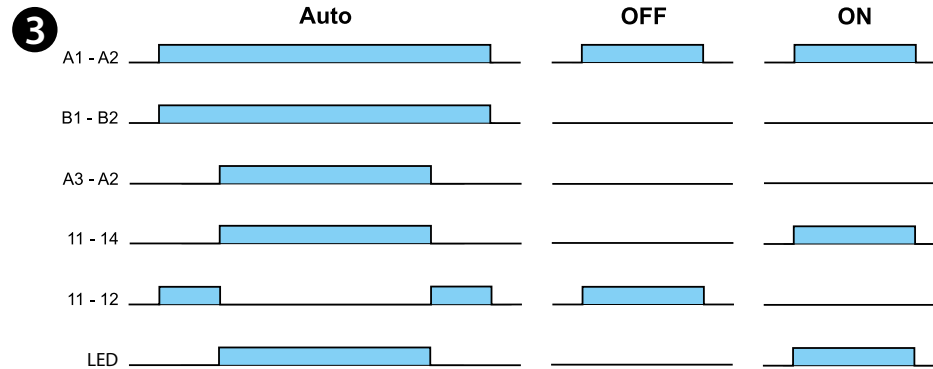
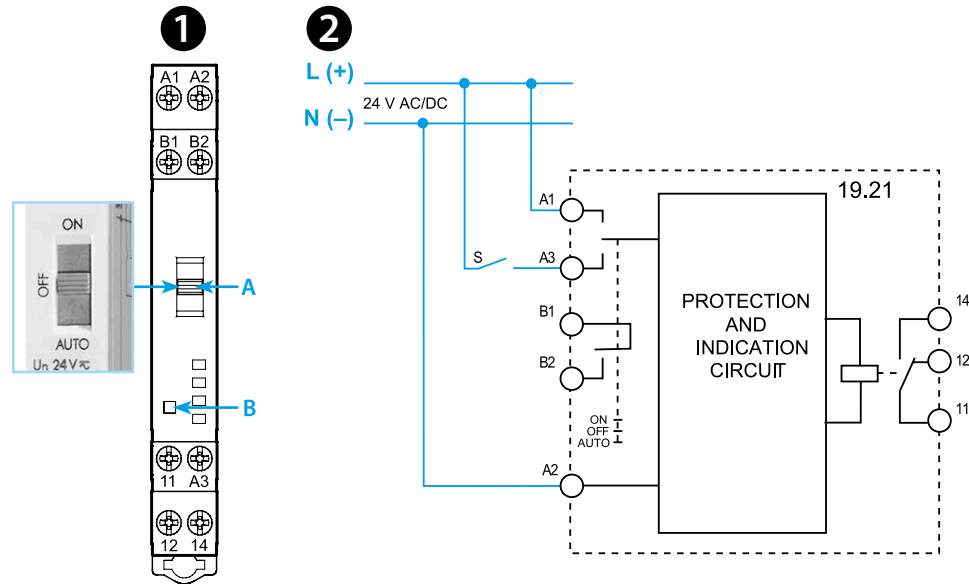
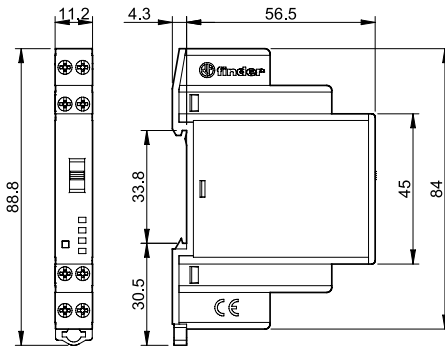




19.21

	19.21.0.012.0000 U_N 12 V AC (50/60 Hz) / DC $U_{min} - U_{max}$ (9.6 - 13.2)V AC/DC P 0.6 VA / 0.4 W
	19.21.0.024.0000 U_N 24 V AC (50/60 Hz) / DC $U_{min} - U_{max}$ (19.2 - 26.4)V AC/DC P 0.6 VA / 0.4 W
	1CO (SPDT) 10 A 250 V AC
	AC1 2500 VA AC15 (230 V AC) 500 VA (M) (230 V AC) 0.44 kW DC1 (24/110/220V) (10/0.3/0.12)A
	 (-20...+50)°C
	IP20

	1 NO (SPST - NO)
	300 mA 24 V AC/DC



19.21.0.024.0000

UL US LISTED

IND. CONT. EQ. E81856

- Maximum Surrounding Air Temperature 50°C
- Use 60/75°C copper (CU) conductors and wire size range No. 14-24 AWG, stranded or solid
- Torque 0.5 Nm
- A1-A2-A3 and B1-B2 shall be supplied by a Class 2 circuit

PORTUGUÊS

19.21 MÓDULO DE SAÍDA AUTO/OFF/ON

- VISTA FRONTAL**
 - A** Seletor de funções:
 - AUTO funcionamento como relé mono estável (de acordo com o estado da entrada A3)
 - OFF relé fora de operação
 - ON relé em operação
 - B** LED: relé funcionando
- CONEXÃO**

NOTA
A máxima tensão comutável entre os terminais B1-B2 é de 24 V AC/DC (300 mA)
- DIAGRAMA DE FUNÇÕES**
 - B1 - B2** sinal de sinalização para o controlador (CLP), no modo AUTO
 - A3 - A2** requisição de funcionamento emitida pelo controlador