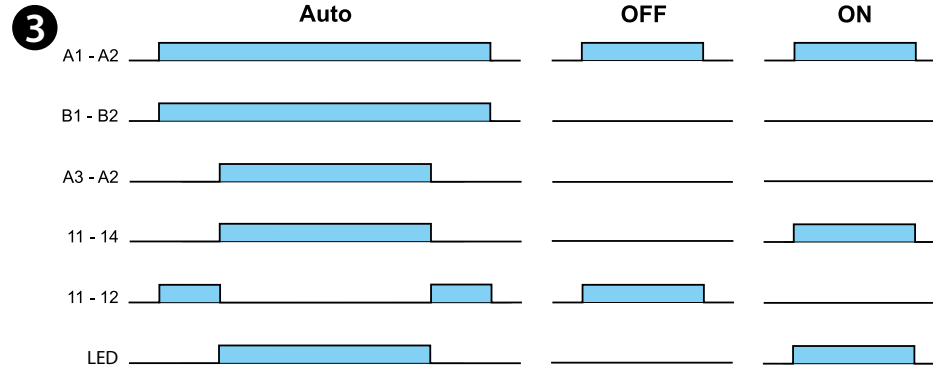
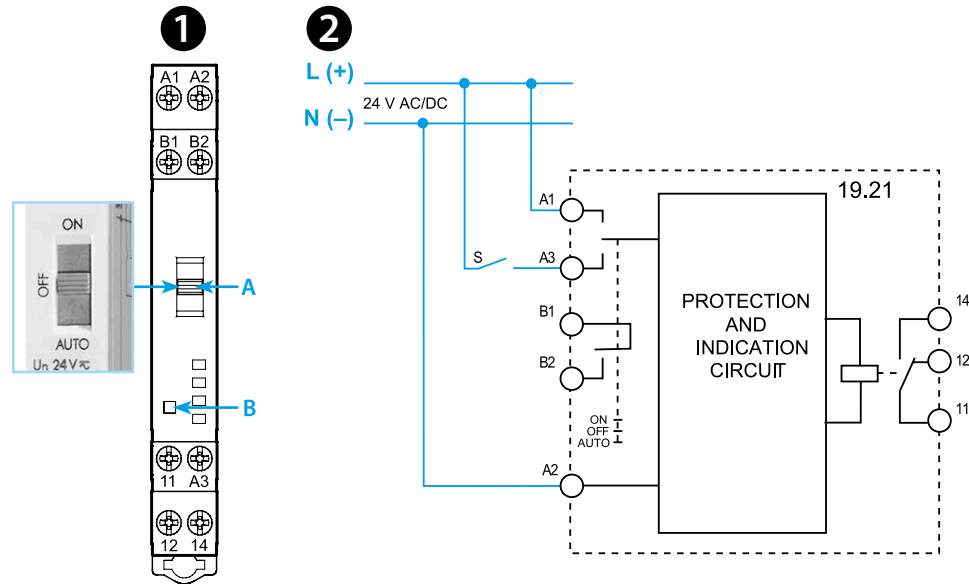
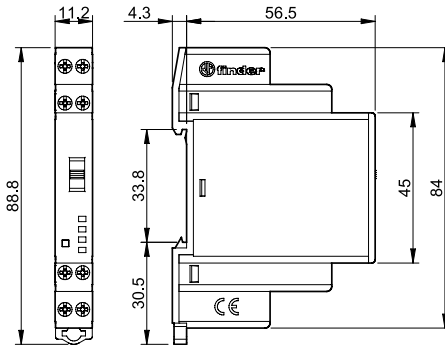




19.21

	19.21.0.012.0000 U_N 12 V AC (50/60 Hz) / DC $U_{min} - U_{max}$ (9.6 - 13.2) V AC/DC P 0.6 VA / 0.4 W							
	19.21.0.024.0000 U_N 24 V AC (50/60 Hz) / DC $U_{min} - U_{max}$ (19.2 - 26.4) V AC/DC P 0.6 VA / 0.4 W							
	1CO (SPDT) 10 A 250 V AC							
	<table border="0"> <tr> <td>AC1</td> <td>2500 VA</td> </tr> <tr> <td>AC15 (230 V AC)</td> <td>500 VA</td> </tr> <tr> <td>M (230 V AC)</td> <td>0.44 kW</td> </tr> <tr> <td>DC1 (24/110/220V)</td> <td>(10/0.3/0.12)A</td> </tr> </table>	AC1	2500 VA	AC15 (230 V AC)	500 VA	M (230 V AC)	0.44 kW	DC1 (24/110/220V)
AC1	2500 VA							
AC15 (230 V AC)	500 VA							
M (230 V AC)	0.44 kW							
DC1 (24/110/220V)	(10/0.3/0.12)A							
	(-20...+50)°C							
IP20								

	1 NO (SPST - NO)
	300 mA
24 V AC/DC	



19.21.0.024.0000

- Maximum Surrounding Air Temperature 50°C
 - Use 60/75°C copper (CU) conductors and wire size range No. 14-24 AWG, stranded or solid
 - Torque 0.5 Nm
 - A1-A2-A3 and B1-B2 shall be supplied by a Class 2 circuit

LISTED
 IND. CONT. EQ.
 E81856

ROMÂNĂ

19.21 RELEU MODULAR AUTO-ON-OFF

- VEDERE DIN FAȚĂ**

A Selectorul funcțiilor:

 - AUTO funcționează ca releu monostabil (urmărind intrarea A3)
 - OFF releu permanent Off – declanșat
 - ON releu permanent On – anclanșat

B LED: verde: releu ON – anclanșat
- SCHEMA DE CONEXIUNE**

NOTĂ
Tensiunea maximă de comutație între terminalele B1 și B2 este 24 V C.A./C.C. (300 mA)
- DIAGRAMA FUNCȚIONĂRII**

B1 - B2 semnalul de funcționare în modul automat
A3 - A2 semnalul de intrare de la controler sau PLC