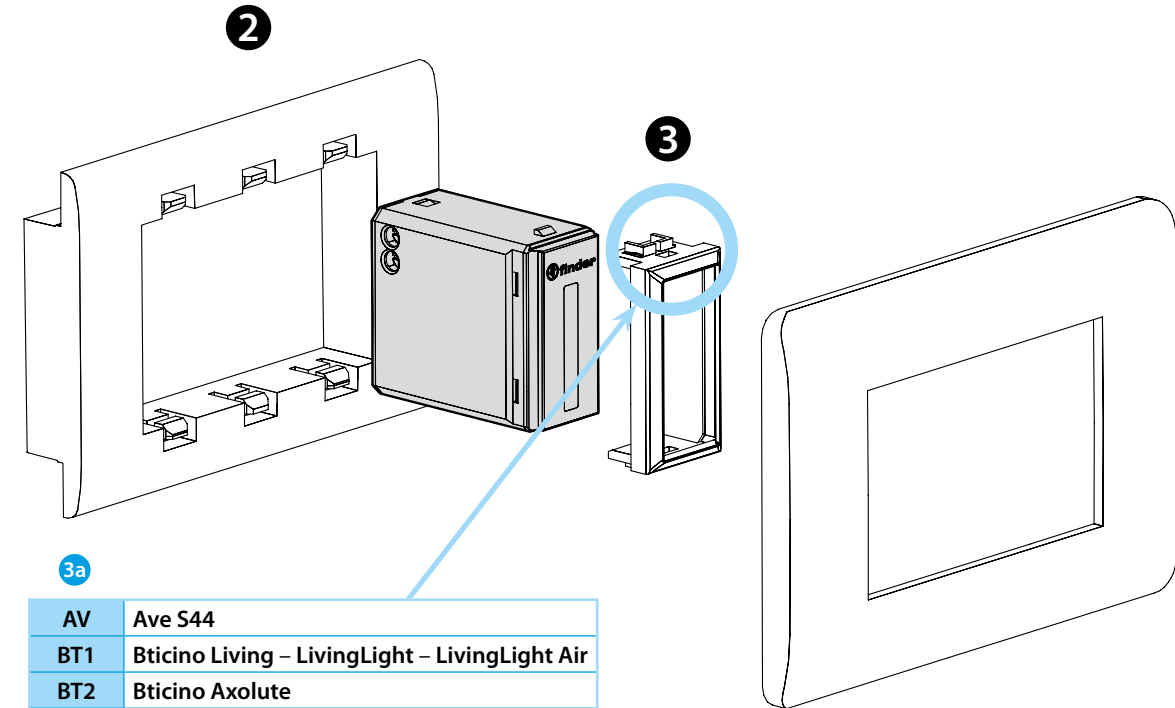
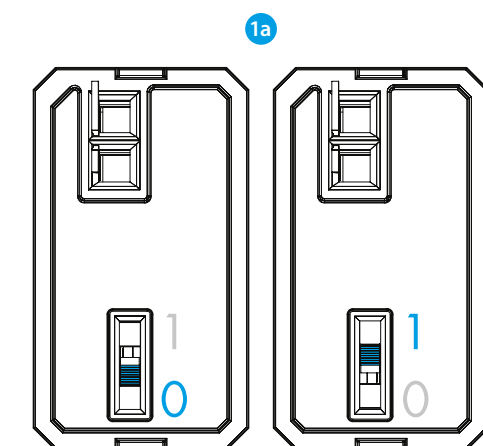
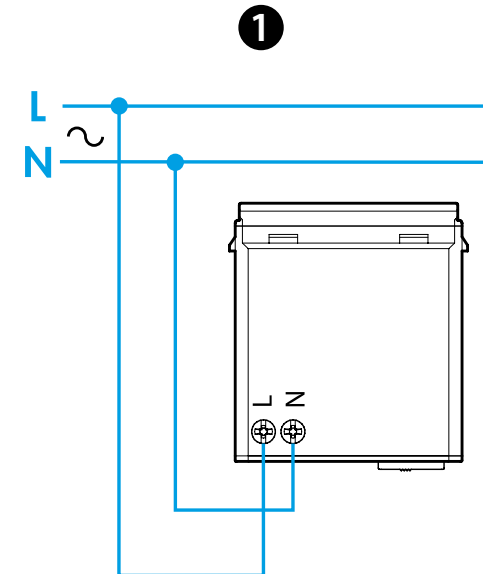




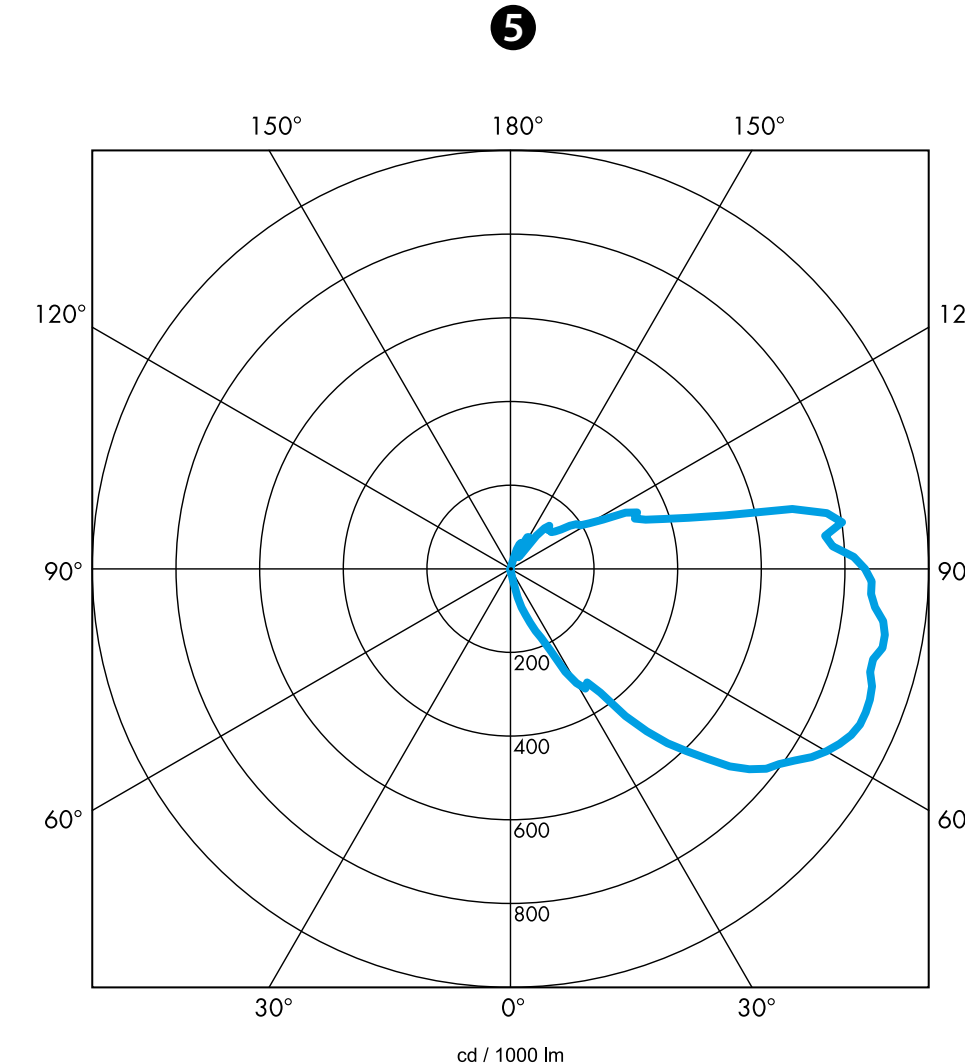
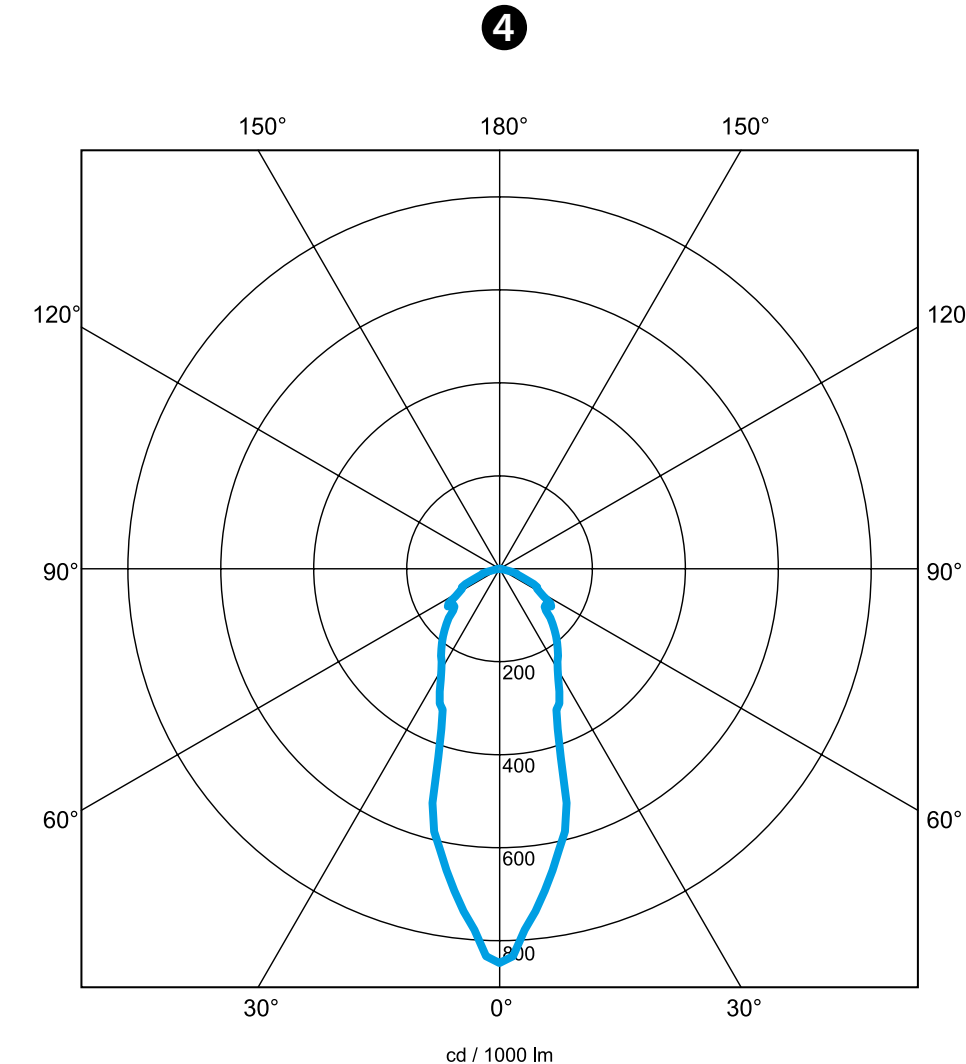
1L.10

	1L.10.8.230.000X U _N 110...230 V AC (50/60 Hz) U _{min} 88 V AC U _{max} 264 V AC P 0.2 W
	(-10...+50)°C
IP20	



3a

AV	Ave S44
BT1	Bticino Living – LivingLight – LivingLight Air
BT2	Bticino Axolute
GW	Gewiss Chorus - Bticino Matix
GW1	Gewiss System
SU	Simon Urmet Nea
VM1	Vimar Plana – Eikon-Arké
VM2	Vimar Idea



ESPAÑOL

1L.10 LÁMPARA DE SEGURIDAD LED – de encastrar

- ESQUEMA DE CONEXIÓN**
1a **SELECTOR PARA LA PUESTA EN SERVICIO:** después de efectuar la conexión (1) y antes de proceder con el punto (2) desplazar el selector de la posición 0 a la 1. En esta posición la lámpara se encenderá en ausencia de alimentación y se apagará con la presencia de alimentación
- INSTALACIÓN**
- ADAPTADOR**
(ver tabla 3a para las series civiles)
Las marcas y los nombres comerciales indicados no son propiedad de FINDER S.p.A o empresas anexas a ella. FINDER cita los susodichos a puro título de información técnica.
- DIAGRAMA POLAR (sección horizontal)**
- DIAGRAMA POLAR (sección vertical)**

- DATOS DEL PRODUCTO**
- Absorción @230 V: 10 mA
 - Tiempo para la recarga de batería completa: 72 h
 - Tiempo de alumbrado con la batería completamente cargada: 2.5 h
 - Flujo luminoso: 14 lúmenes
 - Eficiencia: 67 lumen/Watt
 - Temperatura de color: 5700 K
 - 1L.10.8.230.0000 Blanco
 - 1L.10.8.230.0002 Gris Antracita