

步進繼電器10 A



走廊燈光控制
(賓館,
辦公室,
醫院等)



臥室照明
控制



客廳照明控制



單極或雙極機械式步進繼電器，適用於電氣共用的線圈和觸點電路

- 27. 0x - 加入模組027. 00可連接多達24個照明按鈕
- 27. 2x - 可連接多達15個照明按鈕（無需額外的模組）
 - 採用線圈功率限制器允許連續線圈通電

- 3個切換序列選擇
- 螺絲端子連接
- AC線圈
- 面板安裝
- 無鎢觸點材料
- 意大利專利

27. 0x / 2x
螺絲終端



如需輪廓圖，請參閱第5頁

觸點規格

觸點數量		1或2		1或2
額定電流/最大峰值電流	A	10/20		10/20
額定電壓/最大切換電壓	V AC	110/—	230/—	230/—
額定負載AC1	VA	1100	2300	2300
額定負載AC15	VA	250	500	500
標稱的燈管額定值:				
230 V白熾燈/鹵素燈 W		—	1000	1000
日光燈管（電子穩壓器）W		200	400	400
日光燈管（機電穩壓器）W		180	360	360
CFL螺旋式螢光省電燈泡 W		100	200	200
230 V LED W		—	200	200
LV鹵素燈或LED（電子穩壓器）W		100	200	200
LV鹵素燈或LED（機電穩壓器）W		200	400	400

最小開關電流	mW (V/mA)	10		10
標準觸點材料		AgNi		AgNi
線圈規格				
標稱電壓 (U _N)	V AC (50/60 Hz)	110	230	230
	V DC	—		—
拾取/連續功率	VA (50 Hz)	4/4		25/1
操作範圍	AC 50 Hz/AC 60 Hz	(0.8...1.1) U _N / (0.85...1.1) U _N		(0.8...1.1) U _N / (0.85...1.1) U _N
	DC	—		—

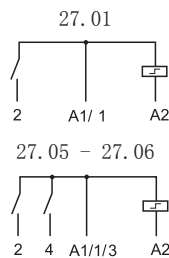
技術資料

機械壽命AC/DC	週期	300 • 10 ³		300 • 10 ³
額定負載AC1下的電氣壽命	週期	100 • 10 ³		100 • 10 ³
照明按鈕的最大數量	(≤ 1 mA)	4（加入模組027. 00可達24個）		15
最小/最大脈衝寬度		0.1秒/1小時（根據EN 60669）		0.1秒/連續
環境溫度範圍	° C	- 40...+40		- 40...+40
防護等級		IP 20		IP 20
認證（根據類型）				

27. 0x



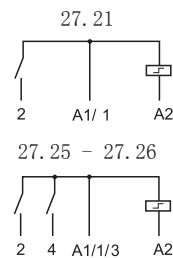
- 單相或雙相關關
1個NO（SPST-NO）或
2個NO（DPST-NO）



27. 2x **EVO**



- 單相或雙相關關
1個NO（SPST-NO）或
2個NO（DPST-NO），具有線
圈功率



訂購資訊

範例：27系列螺絲終端，面板安裝式步進繼電器，單相開關1個常開（SPST-NO）10 A觸點，線圈額定於230 VAC。

2 7 . 0 . 1 . 8 . 2 3 0 . 0 . 0 . 0 . 0

- 系列 —————
- 類型 —————
- 0 = 線夾終端
2 = 線夾終端，包含線圈功率限制器
- 極數 —————
- 1 = 單相開關1個NO（SPST-NO）
5 = 4序列雙相開關2個NO（DPST-NO）
6 = 3序列雙相開關2個NO（DPST-NO）
- 線圈電壓
請參閱線圈規格
- 線圈版本
8 = AC（50/60 Hz）

技術資料

其他資料	27. 01、27. 21	27. 05、27. 06、27. 25、27. 26			
額定電流和線圈斷電條件下的環境功率損失 W	0.9	1.8			
⊕ 螺絲扭轉力 Nm	0.8	0.8			
最大線徑	實心電纜	絞合電纜	實心電纜	絞合電纜	
	mm ²	2 x 2.5	1 x 4 / 2 x 2.5	2 x 2.5	1 x 4 / 2 x 2.5
	AWG	2 x 14	1 x 12 / 2 x 14	2 x 14	1 x 12 / 2 x 14

線圈規格

類型27. 01、27. 05、27. 06

標稱電壓 U _N V	線圈編碼	操作範圍 (50 Hz)		電阻 R Ω	Un功耗I (50 Hz) mA
		U _{min} V	U _{max} V		
110	8. 110	88	121	1400	42.0
230	8. 230	184	253	6500	17.5

類型	步進數量	序列			
		1	2	3	4
27. 01/21	2				
27. 05/25	4				
27. 06/26	3				

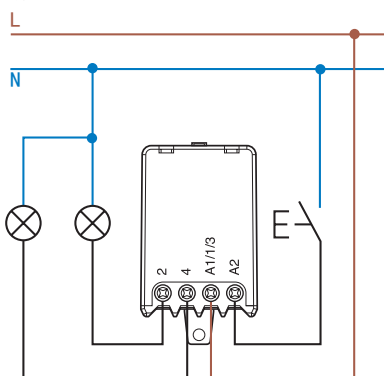
類型27. 21、27. 25、27. 26

標稱電壓 U _N V	線圈編碼	操作範圍 (50 Hz)		電阻 R Ω	功耗	
		U _{min} V	U _{max} V		拾取 I, 在 U _N (50 Hz) mA	連續 I, 在 U _N (50 Hz) mA
230	8. 230	184	253	1250	100	4

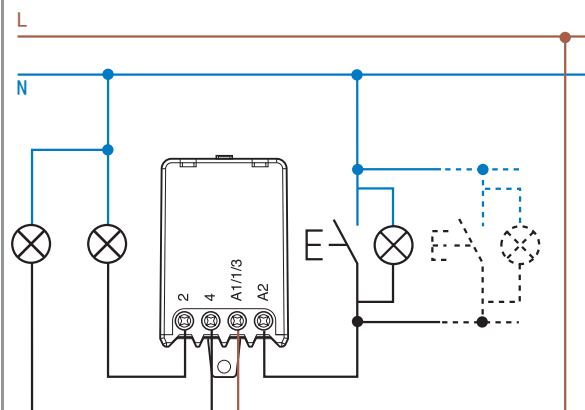
接線圖

K

類型27. 01/05/06

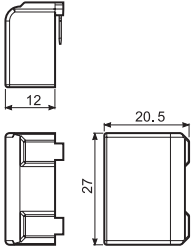


類型27. 21/25/26



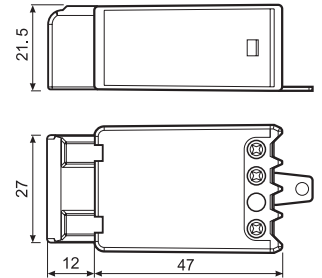
適用於類型27.01、27.05、27.06的配件

適用於照明按鈕的模組（230 V AC應用）



類型027.00

如果切換輸入電路中使用最多達24個的照明按鈕（1 mA最大電流，230 VAC），則必須使用此模組。
模組必須直接插入繼電器。



類型27.0x + 027.00

輪廓圖

27.0x / 2x
螺絲終端

