



finder[®]
SWITCH TO THE FUTURE

Stromstoßschalter, Kompaktbauart 10 A



Lichtsteuerung
in Fluren (Hotels,
Büros und
Krankenhäuser)



Schlafzimmer-
Lichtsteuerung



Wohnzimmer-
Lichtsteuerung



SERIE
27

Stromstoßschalter mit 1 oder 2 Kontakten für 10 A mit gemeinsamen Spulen- und Kontaktkreisen

Typ 27.0x - Zum Ansteuern direkt über 4 bzw. bis zu 24 Leuchttaster über das Ansteuer-Modul 27.00

Typ 27.2x - Zum Ansteuern direkt über bis zu 15 Leuchttaster, ohne Ansteuer-Modul
Keine Überhitzung bei Dauerbetätigung des Tasters (Typ 27.2x),
EVO = Strombegrenzende Version

- 3 verschiedene Schaltfolgen
- Spulen für AC
- Bleibt nach dem Abschalten der Versorgungsspannung in der jeweils letzten Schalterstellung
- Für Montage in Unterputzdosen oder zum Anschrauben
- Cadmiumfreies Kontaktmaterial
- Italienisches Patent

27.0x/2x
Schraubklemmen



EVG⁽¹⁾ = elektronisches Vorschaltgerät
KVG⁽²⁾ = konventionelles Vorschaltgerät

Abmessungen siehe Seite 5

Kontakte

Anzahl der Kontakte	1 oder 2		1 oder 2
Max. Dauerstrom/max. Einschaltstrom	A 10/20		10/20
Nennspannung/max. Schaltspannung	V AC 110/—	230/—	230/—
Max. Schaltleistung AC1	VA 1100	2300	2300
Max. Schaltleistung AC15	VA 250	500	500
Zulässige Kontaktbelastung:			
Glüh- oder Halogenlampen (230 V)	W —	1000	1000
Leuchtstofflampen mit EVG ⁽¹⁾	W 200	400	400
Leuchtstofflampen mit KVG ⁽²⁾	W 180	360	360
Kompaktleuchtstofflampen (Energiesparlampen)	W 100	200	200
LED (230 V AC)	W —	200	200
NV-Halogenlampen oder LED mit EVG ⁽¹⁾	W 100	200	200
NV-Halogenlampen oder LED mit KVG ⁽²⁾	W 200	400	400

Min. Schaltlast	mA 10		10
Kontaktmaterial Standard	AgNi		AgNi

Spule

Lieferbare	V AC (50/60 Hz)	110	230	230
Nennspannungen (U _N)	V DC	—		—
Ansprech-/Bemessungsleistung	VA (50Hz)	4/4		25/1
Arbeitsbereich	AC 50Hz/AC 60Hz	(0.8...1.1)U _N / (0.85...1.1)U _N		(0.8...1.1)U _N / (0.85...1.1)U _N
	DC	—		—

Allgemeine Daten

Mech. Lebensdauer AC/DC	Schaltspiele	300 · 10 ³	300 · 10 ³
Elektrische Lebensdauer AC1	Schaltspiele	100 · 10 ³	100 · 10 ³
Max. Anzahl beleuchteter Taster	(≤ 1mA)	4 (24 mit Modul 027.00)	15
Min./Max. Ansteuerdauer		0.1 s/1 h (nach EN 60669)	0.1 s/100% ED
Umgebungstemperatur	°C	-40...+40	-40...+40
Schutzart		IP 20	IP 20

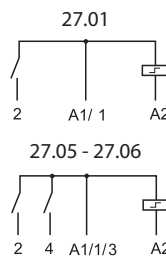
Zulassungen (Details auf Anfrage)



27.0x



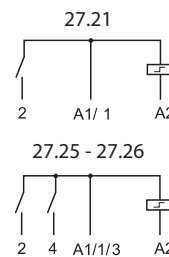
- 1 Schließer
- 2 Kontakte (siehe Schaltfolgen)
- Zum direkten Ansteuern von 4 bzw. 24 Leuchttaster zu max. 1 mA/230 V AC über das Ansteuer-Modul 027.00



27.2x EVO



- 1 Schließer
- 2 Kontakte (siehe Schaltfolgen)
- Zum Ansteuern von 15 Leuchttaster zu max. 1 mA/230 V AC ohne Ansteuer-Modul



Bestellbezeichnung

Beispiel: Serie 27, Kompaktbauart zur Montage in Unterputzdosen, mit 1 Schließer für 10 A, zum Anschluss an 230 V AC.

2 7 . 0 . 1 . 8 . 2 3 0 . 0 0 0 0

Serie

Typ

- 0 = Montage in Unterputz-Dosen oder zum Anschrauben
- 2 = Montage in Unterputz-Dosen oder zum Anschrauben (Ansteuerstrom-Begrenzung)

Anzahl der Kontakte

- 1 = 1 Schließer
- 5 = 2 Kontakte, siehe Schaltfolgen
- 6 = 2 Kontakte, siehe Schaltfolgen

Spulennennspannung

Siehe Spulentabelle

Spannungsart

8 = AC (50/60 Hz)

Allgemeine Angaben

Weitere Daten	27.01, 27.21		27.05, 27.06, 27.25, 27.26		
Wärmeabgabe an die Umgebung bei Nennstrom und nicht erregter Spule	W	0.9	1.8		
Drehmoment	Nm	0.8	0.8		
Max. Anschlussquerschnitt		eindrätig	mehrdrätig	eindrätig	mehrdrätig
	mm ²	2 x 2.5	1 x 4 / 2 x 2.5	2 x 2.5	1 x 4 / 2 x 2.5
	AWG	2 x 14	1 x 12 / 2 x 14	2 x 14	1 x 12 / 2 x 14

Spulendaten

Typ 27.01, 27.05, 27.06

Nennspannung U_N	Spulencode	Arbeitsbereich (50 Hz)		Widerstand R	Bemessungsstrom I (50 Hz)
		U_{min}	U_{max}		
V		V	V		mA
110	8.110	88	121	1400	42.0
230	8.230	184	253	6500	17.5

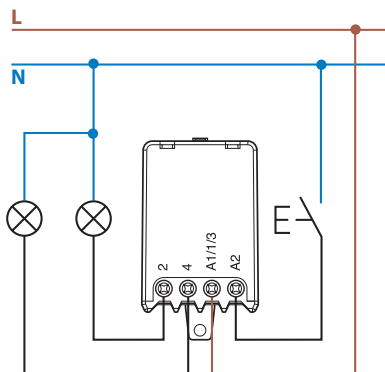
Typ	Anzahl der Schaltfolgen	Schaltfolgen			
		1	2	3	4
27.01/21	2				
27.05/25	4				
27.06/26	3				

Typ 27.21, 27.25, 27.26

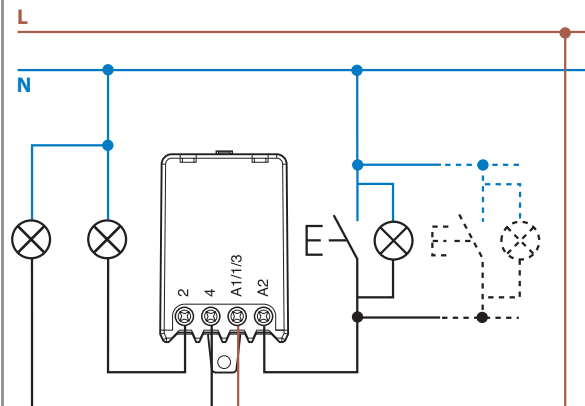
Nennspannung U_N	Spulencode	Arbeitsbereich (50 Hz)		Widerstand R	Anspruchstrom I (50 Hz)	Bemessungsstrom I (50 Hz)
		U_{min}	U_{max}			
V		V	V		mA	mA
230	8.230	184	253	1250	100	4

K Anschlussbilder

Typ 27.01/05/06

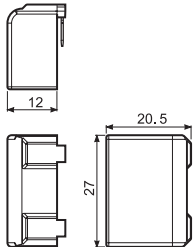


Typ 27.21/25/26

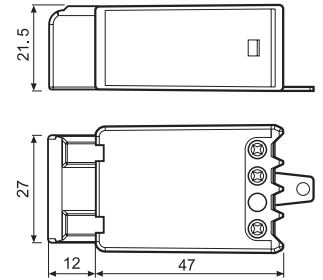


Zubehör für Typen 27.01, 27.05, 27.06

zum Betrieb an 230 V AC mit Glimmlampen-Leuchttastern



027.00 - Steckbares Kondensator-Modul - zum Ansteuern über Leuchttaster
Das Modul 027.00 ist erforderlich zum Ansteuern des Stromstoßschalters über max. 24 Glimmlampen-Leuchttastern (max.1mA/230 V AC).
Das Modul wird direkt auf den Stromstoßschalter gesteckt.



Typ 27.0x + 027.00

Abmessungen

Typ 27.0x/2x
Schraubklemmen

