

**1 vagy 2 érintkezős impulzus (léptető) relék közös csatlakozású tekercsel és érintkezőkkel**

- Közvetlenül max. 4, ill. a 027.00 modul alkalmazásával max. 24 világító (glimm) nyomógombbal vezérelhető (27.0x típus)
- Kondenzátoros modul nélkül közvetlenül max. 15 világító (glimm) nyomógombbal vezérelhető (27.2x típus)
- Ha a nyomógombot állandóan nyomva tartjuk, akkor nincs túlmelegedés (27.2x típus)
- 3 különböző kapcsolási sorrend
- AC kivitelű tekercs
- A vezérlőfeszültség kikapcsolása után a legutolsó kapcsolási állapotban marad
- Érintkezők anyaga kadmiummentes
- Süllyesztett fali szerelődobozba szerelhető vagy szerelőlapra csavarozható
- EVO = áramkorlátozó kivitel - a nyomógomb állandó nyomvatartásakor nincs túlmelegedés
- Olasz szabadalom

7.0x/2x csavaros csatlakozás



EVG<sup>(1)</sup> = elektronikus előtét  
KVG<sup>(2)</sup> = hagyományos előtét  
Méretrajz a 3. oldalon

	27.0x	27.2x EVO
<b>27.0x</b>		
	<ul style="list-style-type: none"> <li>• 1 záróérintkező vagy 2 érintkező</li> <li>• közvetlenül max. 4, a 027.00 modullal max. 24 világító (glimm) nyomógombbal vezérelhető (1 mA/230 V AC)</li> </ul>	<ul style="list-style-type: none"> <li>• 1 záróérintkező vagy 2 érintkező</li> <li>• közvetlenül max. 15 világító (glimm) nyomógombbal vezérelhető (1 mA/230 V AC)</li> </ul>
	<p>27.01</p> <p>27.05 - 27.06</p>	<p>27.21</p> <p>27.25 - 27.26</p>
<b>Érintkezők jellemzői</b>		
Érintkezők kialakítása	1 vagy 2	
Tartós határáram / max. bekapcs. áram	A 10/20	
Névleges fesz. / max. kapcsolási fesz.	V AC 110/— 230/—	
Max. terhelhetőség AC1 szerint	VA 1100 2300 2300	
Max. terhelhetőség AC15	VA 250 500 500	
Megengedett érintkezőterhelés:		
izzó- / halogénlámpa (230 V)	W — 1000 1000	
fénycső elektronikus előtéttel	W 200 400 400	
fénycső hagyományos előtéttel	W 180 360 360	
kompakt fénycső (energiatakarékos)	W 100 200 200	
LED (230 V AC)	W — 200 200	
kisfesz. halogénlámpa vagy LED+EVG <sup>(1)</sup>	W 100 200 200	
kisfesz. halogénlámpa vagy LED+KVG <sup>(2)</sup>	W 200 400 400	
Legkisebb kapcsolható terhelés	mA 10 10	
Normál érintkezőanyag	AgNi AgNi	
<b>Tekercsjellemzők</b>		
Névleges feszültség	V AC (50/60 Hz) 110 230 230	
értékek (U <sub>N</sub> )	V DC — —	
Bekapcsolási-/névleges teljesítmény	VA (50Hz) 4/4 25/1	
Működési tartomány	AC 50Hz/AC 60Hz DC (0.8...1.1)U <sub>N</sub> / (0.85...1.1)U <sub>N</sub> (0.8...1.1)U <sub>N</sub> / (0.85...1.1)U <sub>N</sub>	
<b>Műszaki adatok</b>		
Mechanikai élettartam AC/DC	ciklus 300 · 10 <sup>3</sup> 300 · 10 <sup>3</sup>	
Villamos élettartam AC1-nél	ciklus 100 · 10 <sup>3</sup> 100 · 10 <sup>3</sup>	
Világító (glimm) nyomógombok száma (≤ 1mA)	4 (24 a 027.00 modullal) 15	
Vezérlő impulzus min./max. időtartama	0.1 s/1 h (EN 60669) 0.1 s/100 % ED	
Környezeti hőmérséklet tartomány	°C -40...+40 -40...+40	
Védettségi mód	IP 20 IP 20	
<b>Tanúsítványok:</b>	CE ENEC PG	

## Rendelési információk

Példa: 27-es sorozat, kompakt felépítésű fali szerelődobozba szerelhető léptető relé, 1 NO - 10 A, névleges tekercsfeszültség 230 V AC.

2 7 . 0 . 1 . 8 . 2 3 0 . 0 0 0 0

**Sorozat**

**Típus**

0 = fali szerelődobozba vagy szerelőlapra szerelhető  
2 = fali szerelődobozba vagy szerelőlapra szerelhető (100 % ED)

**Érintkezők kialakítása**

1 = 1 NO (záróérintkező)  
5 = 2 érintkező, lásd a kapcsolási sorrendet  
6 = 2 érintkező, lásd a kapcsolási sorrendet

**Névleges tekercsfeszültség**

Lásd a tekercstáblázatot

**Tekercsfeszültség típusa**

8 = AC (50/60 Hz)

## Általános jellemzők

Egyéb műszaki adatok	27.01, 27.21	27.05, 27.06, 27.25, 27.26		
Hőleadás a környezet felé névleges áramnál nem gerjesztett tekercsnél	W 0.9	1.8		
Meghúzási nyomaték	Nm 0.8	0.8		
Max. beköthető vezeték-keresztmetszet	tömör vezető	sodrott vezető	tömör vezető	sodrott vezető
	mm <sup>2</sup> 2 x 2.5	1 x 4 / 2 x 2.5	2 x 2.5	1 x 4 / 2 x 2.5
	AWG 2 x 14	1 x 12 / 2 x 14	2 x 14	1 x 12 / 2 x 14

## K Tekercsjellemzők

Típusok: 27.01, 27.05, 27.06

Névleges feszültség $U_N$	Tekercs-kód	Működési tartomány (50 Hz)		Tekercs-ellenállás R	Névl. tek. áram I (50 Hz)
		$U_{min}$	$U_{max}$		
V		V	V		mA
110	8.110	88	121	1400	42.0
230	8.230	184	253	6500	17.5

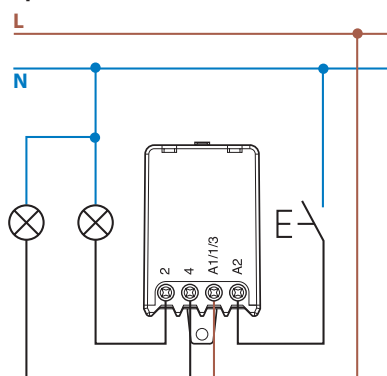
Típusok: 27.21, 27.25, 27.26

Névlges feszültség $U_N$	Tekercs-kód	Működési tartomány (50 Hz)		Tekercs-ellenállás R	Tekercsáram bekapcsoláskor I (50 Hz)	Névl. tek. áram I (50 Hz)
		$U_{min}$	$U_{max}$			
V		V	V		mA	mA
230	8.230	184	253	1250	100	4

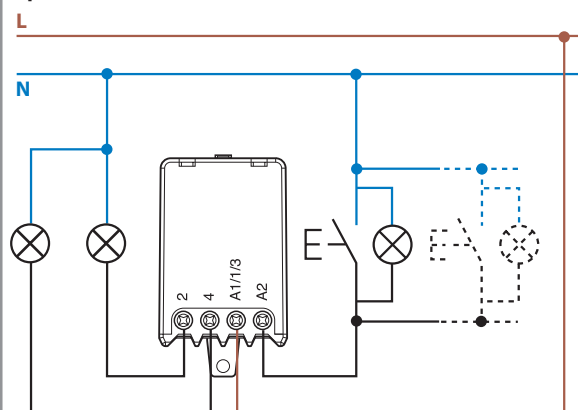
Típus	Kapcsolási áll. száma	Kapcsolási sorrend			
		1	2	3	4
27.01/21	2				
27.05/25	4				
27.06/26	3				

## Bekötési vázlatok

Típusok: 27.01/05/06

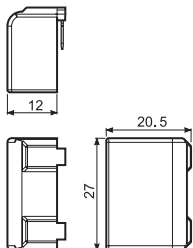


Típusok: 27.21/25/26

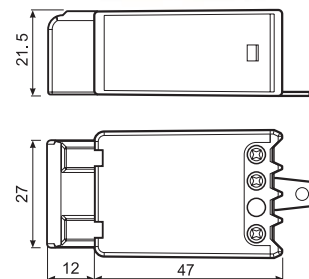


## Tartozékok a 27.01, 27.05, 27.06-os típusokhoz

## 230 V AC feszültségű világító (glimm) nyomógombokkal történő vezérléshez

**Világító (glimm) nyomógombokkal történő vezérléshez, 027.00 típus**

Az impulzusrelé vezérlőkörének kialakításához legfeljebb 24 világító (glimm) nyomógombig (max. 1 mA/230 V AC) egy 027.00 modul szükséges. (A kondenzátor közvetlenül az impulzusreléhez dugaszolható.)

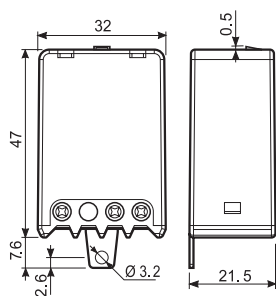


Típusok: 27.0x + 027.00

## Befoglaló méretek

27.0x/2x

csavaros csatlakozás



K

