



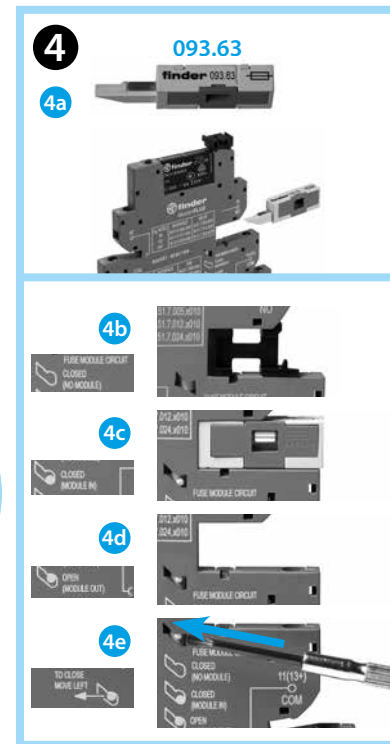
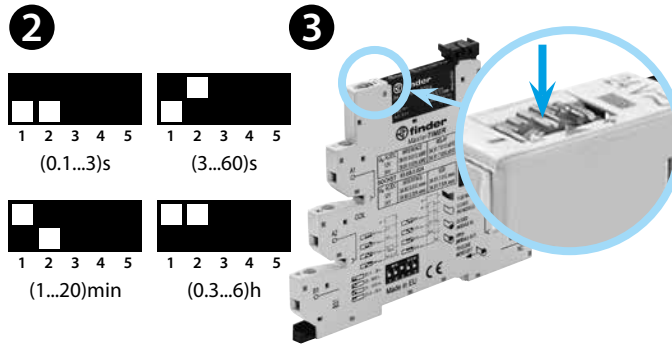
39.80/81

93.68.0.024	
	U _N 12 V AC / DC U _{min} - max (9.6...13.2) V AC / DC
	U _N 24 V AC / DC U _{min} - max (19.2...26.4) V AC / DC
	(-20...+50)°C
IP20	

39.80.0.xxxx.xxxx (SSR)	
1 NO (SPST-NO)	
9024	2 A (1.5...24)V DC
7048	0.1 A (1.5...48)V DC
8240	2 A (12...240)V AC

39.81.0.xxxx.0060 (EMR)	
1 CO (SPDT)	6 A 250 V AC
AC1	1500 VA
AC15 (230 V AC)	300 VA
(M) (230 V AC)	0.185 kW
DC1 (30/110/220) V	(6/0.2/0.12) A

		39.80	39.81
LED	U _N	15-16	15-18
	-		
	✓		
	✓		
	✓		



ITALIANO

39.8x INTERFACCIA MODULARE TEMPORIZZATA

39.80-Interfaccia modulare temporizzata SSR (34.81+93.68)
39.81-Interfaccia modulare temporizzata EMR (34.51+93.68)

1 SCHEMI DI COLLEGAMENTO E FUNZIONI

U Alimentazione S Start esterno Contatto NO

(senza START esterno)

AI Ritardo all'inserzione

DI Intervallo

GI Impulso ritardato

SW Intermittenza simmetrica inizio ON

(con START esterno)

BE Ritardo alla disinserzione con segnale di comando

CE Ritardo all'inserzione e alla disinserzione con segnale di comando

DE Intervallo istantaneo con il segnale di comando

EE Intervallo al rilascio del segnale di comando

1a Possibilità di comandare con lo stesso contatto sia lo Start al morsetto B1 che un secondo carico: relè, teleruttore, ecc..

1b Lo Start esterno (B1) può essere collegato ad una tensione diversa da quella di alimentazione, esempio:

A1 - A2 = 24 V AC

B1 - A2 = 12 V DC

2 SCALE TEMPI

3 REGOLAZIONE DEL RITARDO / LED

4 ACCESSORI

4a Modulo portafusibile 093.63 per fusibili 5x20 mm

Stato del modulo porta fusibile

4b Lo zoccolo è fornito senza Modulo porta fusibile. Comunque, l'assenza del Modulo è compensata da una connessione elettrica interna - che permette all'interfaccia a relè di essere usata senza modulo porta fusibile. In questo stato, il piolo indicatore è nascosto e la connessione è protetta da uno speciale tappo (fig.4b).

4c Dopo aver rimosso il tappo (fig.4b), con il modulo porta fusibile inserito, il fusibile è collegato elettricamente in serie con il terminale comune dell'interfaccia (11 per le versioni EMR, 13 + per le versioni SSR, 15 per il temporizzatore EMR, 15 + per il temporizzatore SSR). Questo stato è indicato dal piolo indicatore.

4d Se il modulo porta fusibile viene estratto (per esempio, perchè il fusibile si è interrotto) l'uscita del circuito sarà bloccata in posizione aperta, per motivi di sicurezza. Questo stato è indicato dal piolo indicatore.

4e Per ristabilire il circuito di uscita è necessario riinserire il modulo porta fusibile (completo di un nuovo fusibile), o in alternativa, riportare il piolo indicatore nella posizione 4b con una leggera pressione nella direzione della freccia.

