

39.80/81

93.68.0.024	
	U _N 12 V AC / DC U _{min} - max (9.6...13.2) V AC / DC
	U _N 24 V AC / DC U _{min} - max (19.2...26.4) V AC / DC
	(-20...+50)°C
IP20	

39.80.0.xxxx.xxxx (SSR)

1 NO (SPST-NO)

9024 2 A (1.5...24)V DC

7048 0.1 A (1.5...48)V DC

8240 2 A (12...240)V AC

39.81.0.xxx.0060 (EMR)

1 CO (SPDT) 6 A 250 V AC

AC1 1500 VA

AC15 (230 V AC) 300 VA

(M) (230 V AC) 0.185 kW

DC1 (30/110/220) V (6/0.2/0.12) A

		39.80	39.81
LED	U _N	15-16	15-18
	-		
	✓		
	✓		
	✓		

2



(0.1...3)s



(3...60)s

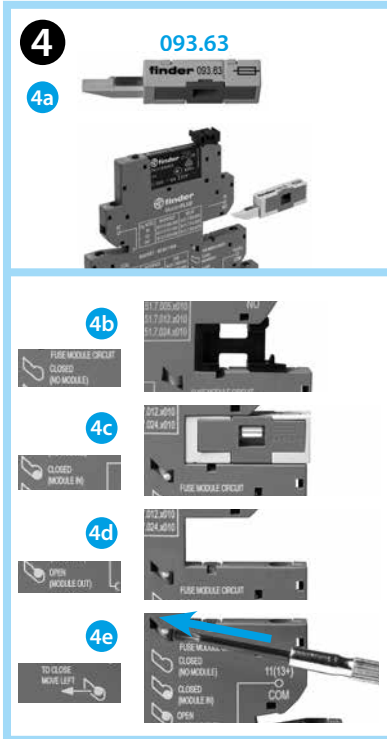
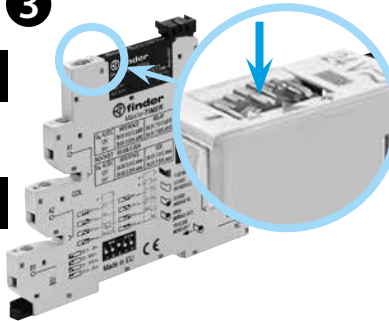
3



(1...20)min



(0.3...6)h



PORTUGUÊS

39.8x MÓDULO DE INTERFACE TEMPORIZADA

39.80 - Módulo de interface temporizada SSR (34.81+93.68)

39.81 - Módulo de interface temporizada EMR (34.51+93.68)

1 ESQUEMAS DE LIGAÇÃO E FUNÇÕES

U Alimentação S Start externo Contato NA

(sem START externo)

AI Atraso à operação

DI Atraso após operação

GI Impulso fixo (0.5 s) após o atraso pré ajustado

SW Intermitência simétrica início ON

(com START externo)

BE Atraso à desoperação (após START)

CE Atraso à operação (após START)

DE Atraso após operação (com START)

EE Atraso após operação (após START)

1a Possibilidade de controle de outra carga, como um relé ou temporizador, estando este conectado no terminal B1 (START).

1b Outra alimentação, com tensão diferente da que é aplicada pode ser utilizada para o sinal de comando B1 (START), por exemplo:

A1-A2 = 24 V AC

B1-A2 = 12 V DC

2 ESCALAS DE TEMPO

3 AJUSTE DA TEMPORIZAÇÃO / LED

4 ACESSÓRIOS

4a Módulo a fusível 093.63 para fusíveis de 5x20 mm.

Módulo fusível multiestado

4b A base é vendida sem o módulo a fusível, já que existe uma ligação elétrica interna que permite o perfeito funcionamento da mesma. Neste estado, o indicador estará oculto e o ponto metálico de conexão estará protegido por uma capa de proteção especial (fig.4b).

4c Com o módulo a fusível inserido após ter sido removido a capa de proteção, o mesmo estará posicionado eletricamente em série com o terminal de saída comum do módulo de interface (11 para as versões EMR, 13+ para as versões SSR, 15 para temporizador EMR e 15+ para temporizador SSR). Este estado pode ser visualizado pelo indicador.

4d Se o módulo a fusível for extraído (por exemplo, porque o fusível queimou) o circuito de saída será bloqueado, ficando em aberto, já que este estado é geralmente a opção mais segura. Este estado pode ser visualizado pelo indicador.

4e Para que o produto volte a desempenhar seu funcionamento normal, re-insira o módulo a fusível com o fusível já alocado. É possível utilizar a base sem que seja inserido o módulo a fusível, para isso, deve-se empurrar suavemente o indicador aplicando-se pressão na direção da seta.

