

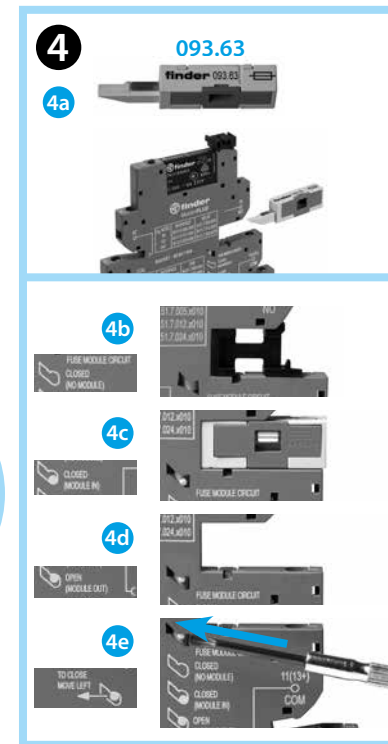
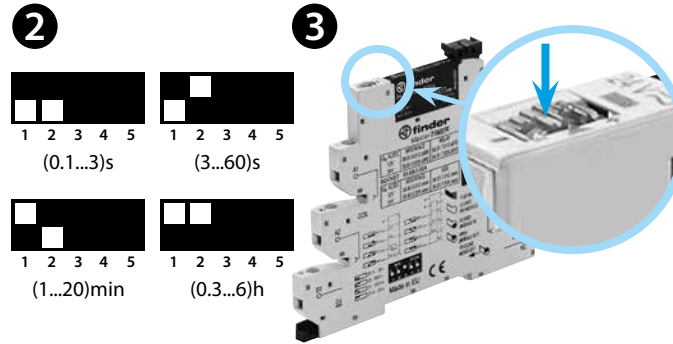
39.80/81

93.68.0.024	
	U _N 12 V AC / DC U _{min} - max (9.6...13.2) V AC / DC
	U _N 24 V AC / DC U _{min} - max (19.2...26.4) V AC / DC
	(-20...+50)°C
IP20	

39.80.0.xxxx.xxxx (SSR)	
1 NO (SPST-NO)	
9024	2 A (1.5...24)V DC
7048	0.1 A (1.5...48)V DC
8240	2 A (12...240)V AC

39.81.0.xxxx.0060 (EMR)	
1 CO (SPDT)	6 A 250 V AC
AC1	1500 VA
AC15 (230 V AC)	300 VA
(M) (230 V AC)	0.185 kW
DC1 (30/110/220) V	(6/0.2/0.12) A

		39.80	39.81
LED	U _N	15-16	15-18
	-		
	✓		
	✓		
	✓		



39.8x ÚZKÝ ČASOVÝ VÄZOBNÝ ČLEN

39.80 - Časový väzobný člen SSR (34.81+93.68)
39.81 - Časový väzobný člen MMR (34.51+93.68)

1 SCHÉMA PRIPOJENIA/FUNKCIE

- U Napájenie
- S Ovládací kontakt
- Výstupní kontakt

(ovládanie kontaktom v napájacom obvode na A1)

- AI Oneskorený rozbeh
- DI Prechodný kontakt
- GI Vysielač impulza (0,5 s)
- SW Blikač začínajúci impulzom

(ovládanie kontaktom v ovládacom obvode na B1)

- BE Oneskorený návrat
- CE Oneskorený rozbeh/návrat
- DE Prechodný kontakt zapnutím ovládania
- EE Prechodný kontakt vypnutím ovládania

1a Je pripustené paralelne k B1 ovládať inú záťaž ako relé alebo časové relé

1b Riadenie na B1 je možné tiež iným napätím než je prevádzkové napätie (napr. na A1-A2 230 V AC, na B1-A2 12 V DC)

2 NASTAVENIE ČASOVÉHO ROZSAHU

3 NASTAVENIE DOBY ONESKORENIA/LED

4 PRÍSLUŠENSTVO

4a Poistkový modul 093.63 pre štandardnú trubičkovú poistku (5x20) mm.

Indikácia stavu poistky v päťci

4b Päťce sú dodávané bez poistkového modulu. Prívody pre poistku sú prepojené vnútri päťce, čo umožňuje používať päťce bez poistkového modulu. Indikačný kolíček je skrytý v päťci a zásuvka je chránená záslepkou (obr. 4b)

4c Pri zasunutom poistkovom module s poistkou sa nachádza poistka v sérii s prepínacím kontaktom výstupného obvodu (11 u EMR, 13+ u SSR, 15 u časového relé s EMR, 15+ u časového relé s SSR). Indikačný kolíček pri zasunutom poistkovom module s poistkou je viditeľný vo výreze dole

4d Pri vysunutom poistkovom module alebo pri výpadku poistky zostane výstupný obvod rozpojený, aby bolo možné zistiť príčinu (bezpečnostná logika). Indikačný kolíček pri vysunutom poistkovom module je viditeľný vo výreze hore

4e Pre spojenie prerušeného výstupného obvodu je treba buď zasunúť poistkový modul s neporušenou poistkou alebo posunúť indikačný kolíček ľahkým tlakom vo smere šípky do pozície 0 (indikačný kolíček je skrytý)

