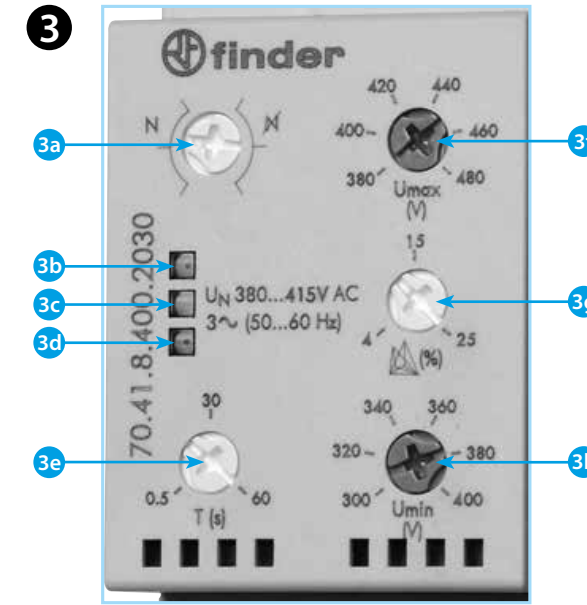
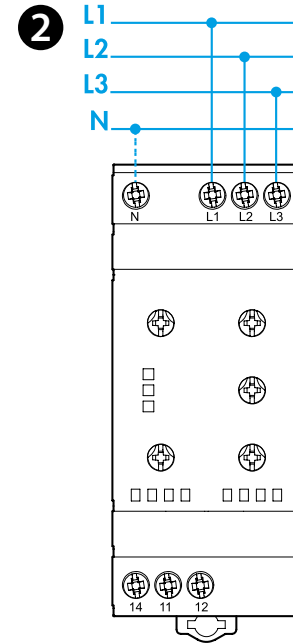
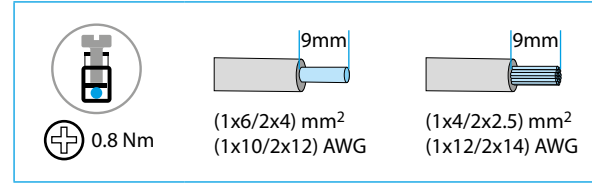
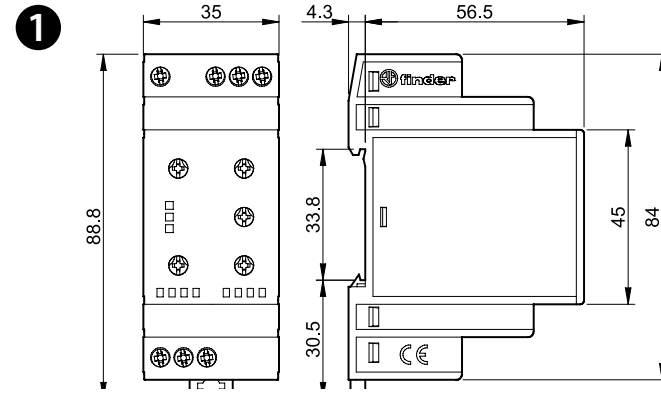




70.41

	<b>70.41.8.400.2030</b>
	U <sub>N</sub> (380...415) V AC (50/60 Hz)
	U <sub>min</sub> 220 V AC
	U <sub>max</sub> 510 V AC
	P 11 VA / 0.9 W
	1 CO (SPDT)
	6 A 250 V AC
	AC1 1500 VA
	AC15 (230 V AC) 500 VA
	(230 V AC) 0.185 kW
	DC1 (30/110/220) V (6/0.2/0.12) A
	(-20...+60)°C
	IP20



70.41 - مرحل مراقبة خطوط التيار المتردد ثلاثي الطور ومتعادل

1 الرسم التخطيطي

2 الرسم التخطيطي للأسلاك

وصلة صنع الخرج :14-11

وصلة قطع الخرج :12-11

3 منظر أمامي (التفاصيل)

3a محدد الوظائف:

(N) مع مراقبة خط

(N) دون مراقبة خط

3b LED 1 (أخضر)

3c LED 2 (أصفر)

3d LED 3 (أحمر)

3e وقت تأخير إيقاف التشغيل (T على مخطط الوظائف)

القابل للضبط s(60...0.5)

3f محدد الحد الأقصى للفولتية V(480...380)

3g غير متمائل قابل للضبط UN % (25...4)

3h محدد الحد الأدنى للفولتية V(400...300)

4 الوظائف

4a وضع الإطار (زيادة الفولتية + انخفاض الفولتية)

4b مراقبة فقد الطور وتناوبه

4c فقد لا متمائل ومتعادل

ملاحظة

التخلف المغناطيسي (H على مخطط الوظائف): V10.

وقت تفعيل التشغيل: s1.

وقت إيقاف التشغيل: s1.

منطق السلامة الموجب - تفتح وصلة صنع الخرج في حالة اكتشاف

المرحل لخطأ.

