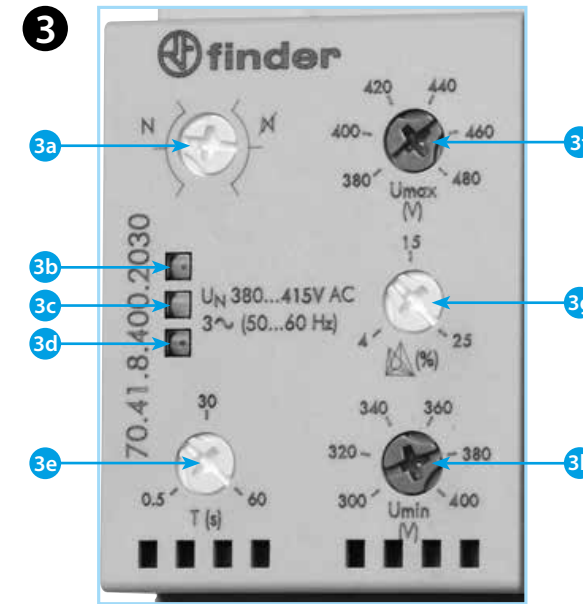
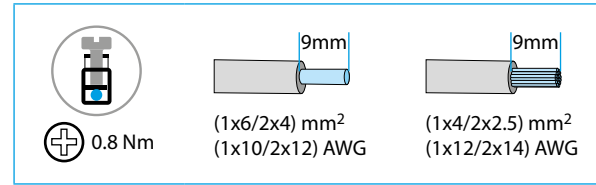
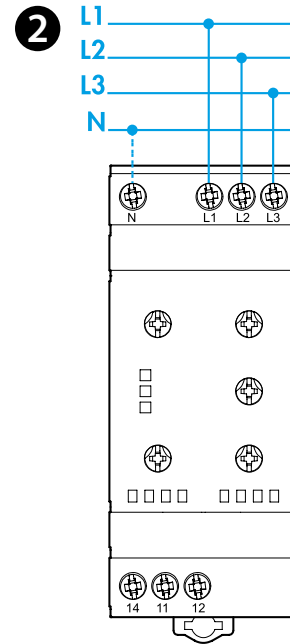
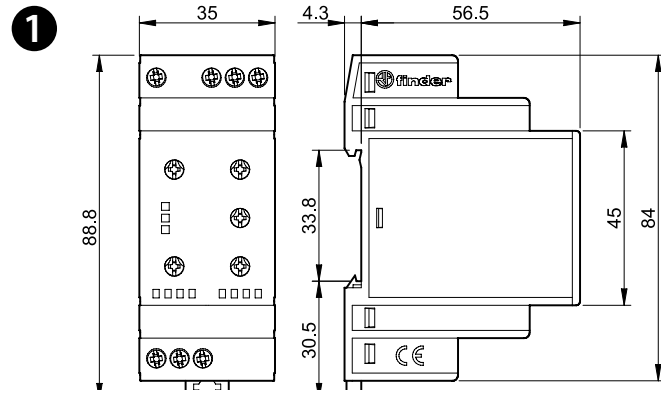




70.41

	<b>70.41.8.400.2030</b>
	U <sub>N</sub> (380...415) V AC (50/60 Hz)
	U <sub>min</sub> 220 V AC
	U <sub>max</sub> 510 V AC
	P 11 VA / 0.9 W
	1 CO (SPDT)
	6 A 250 V AC
	AC1 1500 VA
	AC15 (230 V AC) 500 VA
	(230 V AC) 0.185 kW
	DC1 (30/110/220) V (6/0.2/0.12) A
	(-20...+60)°C
	IP20



# DEUTSCH

70.41  
3-PHASEN-ÜBERWACHUNGSRELAIS  
(MIT ODER OHNE NEUTRALLEITER-ÜBERWACHUNG)

- 1 ABMESSUNGEN**
- 2 ANSCHLUSS-SCHALTBIKD**  
Kontaktausgang 11-14: 1 Schließer  
Kontaktausgang 11-12: 1 Öffner
- 3 FRONTANSICHT**
  - 3a** Funktions-Drehschalter:  
(N) Mit Neutralleiter-Überwachung  
(M) Ohne Neutralleiter-Überwachung
  - 3b** LED 1 (grün)
  - 3c** LED 2 (gelb)
  - 3d** LED 3 (rot)
  - 3e** Abschaltverzögerung (T im Funktionsdiagramm) einstellbar: (0.5...60)s
  - 3f** Spannungswerteinstellung max.: (380...480)V
  - 3g** Asymmetrie einstellbar: (4...25)% U<sub>N</sub>
  - 3h** Spannungswerteinstellung min.: (300...400)V
- 4 FUNKTIONS-DIAGRAMME**
  - 4a** Über- Unterspannungsbereich (Überspannung + Unterspannung)
  - 4b** Phasenausfall und Phasenfolge
  - 4c** Asymmetrie und Neutralleiterbruch

**NOTE**  
Spannungs-Hysterese (H im Funktionsdiagramm): 10 V.  
Einschaltaktivierungszeit: 1s.  
Einschaltsperrzeit: 1s.  
Positive Sicherheitslogik - öffnet den Arbeitskontakt beim Erkennen eines Fehlers.

