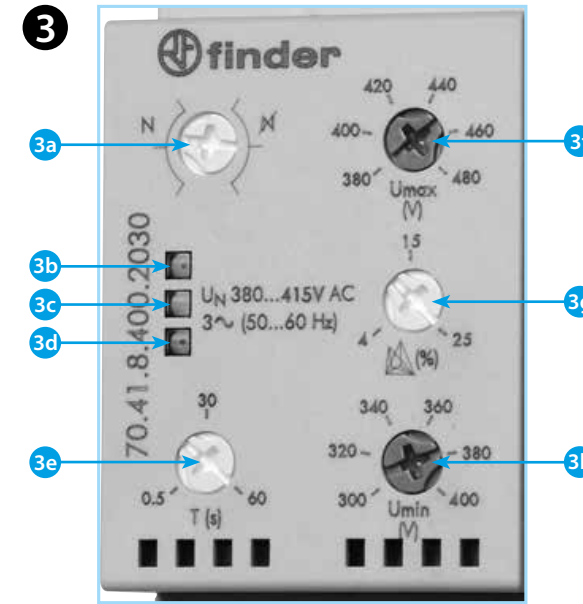
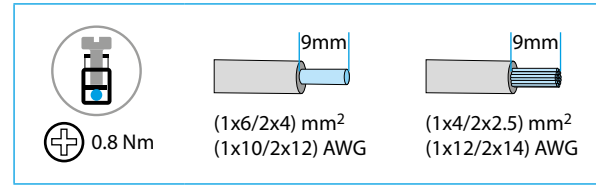
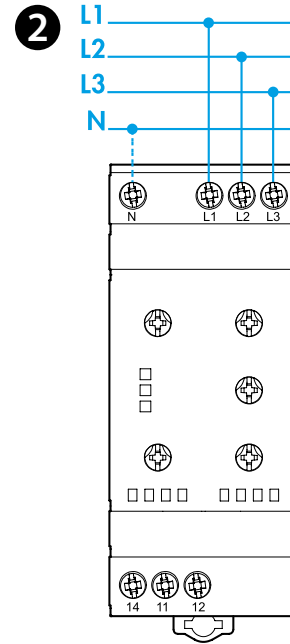
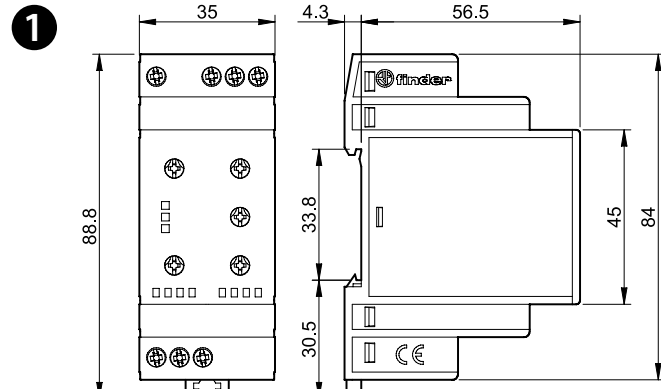




70.41

	<b>70.41.8.400.2030</b>
	$U_N$ (380...415) V AC (50/60 Hz)
	$U_{min}$ 220 V AC
	$U_{max}$ 510 V AC
	P 11 VA / 0.9 W
	1 CO (SPDT)
	6 A 250 V AC
	AC1 1500 VA
	AC15 (230 V AC) 500 VA
	(230 V AC) 0.185 kW
	DC1 (30/110/220) V (6/0.2/0.12) A
	(-20...+60)°C
	IP20



## ΕΛΛΗΝΙΚΑ

70.41  
ΡΕΛΕ ΕΛΕΓΧΟΥ ΤΡΙΦΑΣΙΚΗΣ + ΟΥΔΕΤΕΡΗΣ ΓΡΑΜΜΗΣ  
ΕΝΑΛΛΑΣΣΟΜΕΝΟΥ ΡΕΥΜΑΤΟΣ

- 1 ΔΙΑΣΤΑΣΕΙΣ**
- 2 ΔΙΑΓΡΑΜΜΑ ΚΑΛΩΔΙΩΣΗΣ**  
11-14: επαφή NO (συνήθως ανοικτή)  
11-12: επαφή NC (συνήθως κλειστή)
- 3 FRONT VIEW (detail)**  
3a Επιλογέας λειτουργιών:  
(N) Με έλεγχο γραμμής N  
(X) Χωρίς έλεγχο γραμμής N  
3b LED 1 (πράσινο)  
3c LED 2 (κίτρινο)  
3d LED 3 (κόκκινο)  
3e Ρύθμιση χρόνου παρέμβασης (T στα διαγράμματα λειτουργιών)  
ρυθμιζόμενος (0,5...60) δευτ  
3f Ρύθμιση μέγιστης τάσης (380...480)V  
3g Ρυθμιζόμενη ασυμμετρία (4...25)%  $U_N$   
3h Ρύθμιση ελάχιστης τάσης (300...400)V

- 4 ΔΙΑΓΡΑΜΜΑ ΛΕΙΤΟΥΡΓΙΩΝ**  
4a Πεδίο ελέγχου (υπέρταση + υπόταση)  
4b Απώλεια φάσης και έλεγχος εναλλαγής  
4c Ασυμμετρία και απώλεια Ουδέτερου

**ΣΗΜΕΙΩΣΕΙΣ**  
Υστέρηση (H στα διαγράμματα λειτουργιών): 10 V.  
Χρόνος ενεργοποίησης: 1 δευτ.  
Χρόνος επαναφοράς: 1 δευτ.  
Λογική θετικής ασφάλειας – Η επαφή ανοίγει όταν η μετρηθείσα τιμή είναι εκτός του πεδίου ρυθμίσεων.

