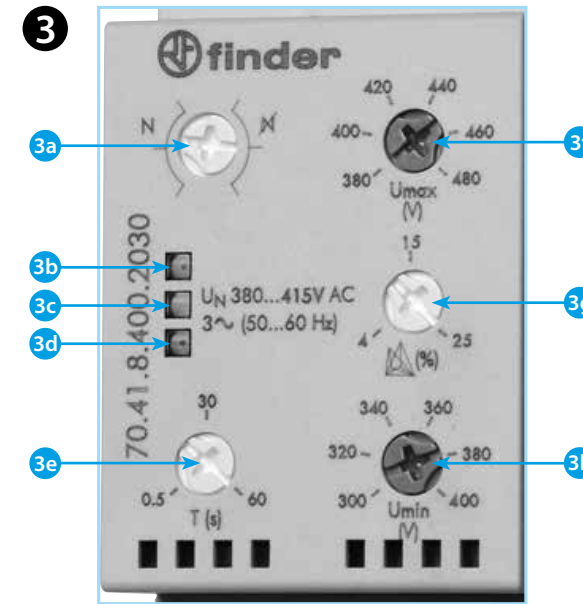
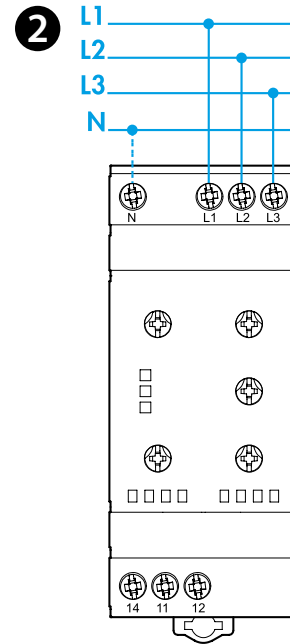
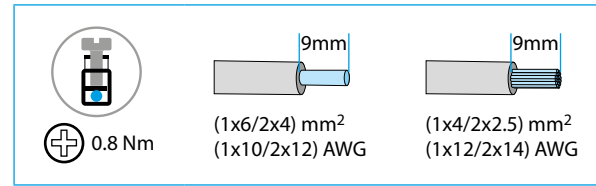
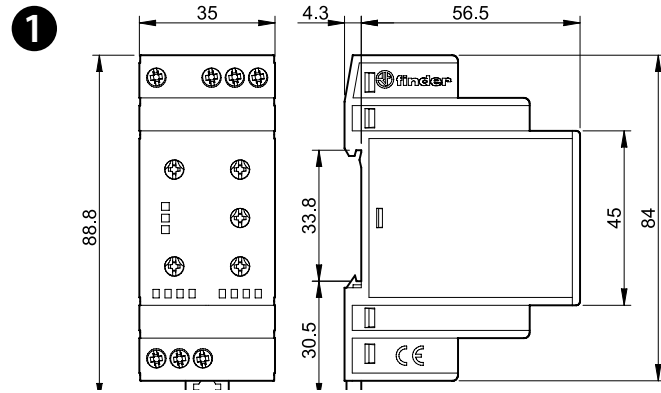




70.41

	<b>70.41.8.400.2030</b>
	U <sub>N</sub> (380...415) V AC (50/60 Hz)
	U <sub>min</sub> 220 V AC
	U <sub>max</sub> 510 V AC
	P 11 VA / 0.9 W
	1 CO (SPDT) 6 A 250 V AC
	AC1 1500 VA
	AC15 (230 V AC) 500 VA
	(230 V AC) 0.185 kW
	DC1 (30/110/220) V (6/0.2/0.12) A
	(-20...+60)°C
	IP20



# ITALIANO

70.41  
RELÈ DI CONTROLLO TENSIONE PER RETI TRIFASE  
(CON O SENZA NEUTRO)

**1** DIMENSIONI

**2** SCHEMA DI COLLEGAMENTO

11-14: contatto NO  
11-12: contatto NC

**3** QUADRO FRONTALE (dettaglio)

3a Selettore per il controllo della rete:  
(N) con il Neutro  
(X) senza il Neutro

3b LED 1 (verde)

3c LED 2 (giallo)

3d LED 3 (rosso)

3e Regolazione ritardo all'intervento  
(T nel diagramma funzioni) (0.5...60)s

3f Regolazione tensione massima (380...480)V

3g Regolazione asimmetria (4...25)% U<sub>N</sub>

3h Regolazione tensione minima (300...400)V

**4** GRAFICI FUNZIONE

4a Campo di controllo (sovratensione + sottotensione)

4b Sequenza e mancanza fase

4c Mancanza neutro e asimmetria

**NOTE**

Isteresi (H nel diagramma funzioni): 10 V.

Tempo di inizializzazione: 1s.

Tempo di ripristino: 1s.

Funzionamento tramite logica a sicurezza positiva: il contatto si apre quando il valore misurato esce dal campo impostato.

