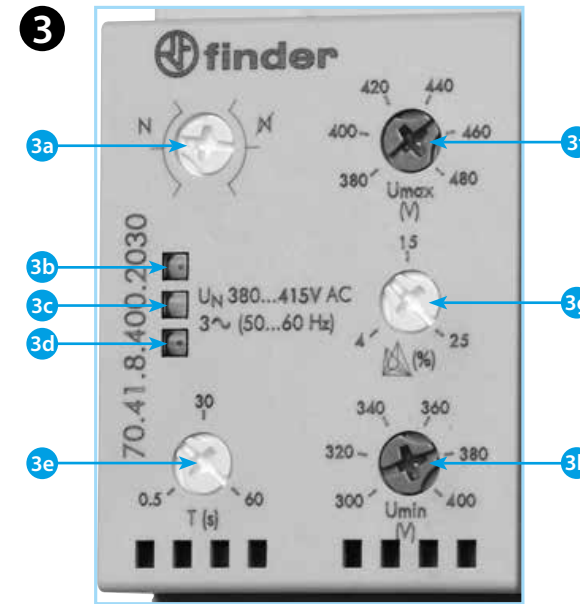
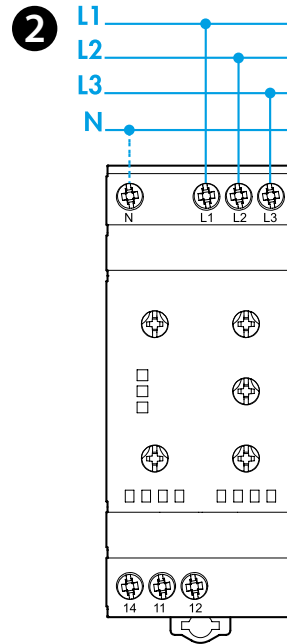
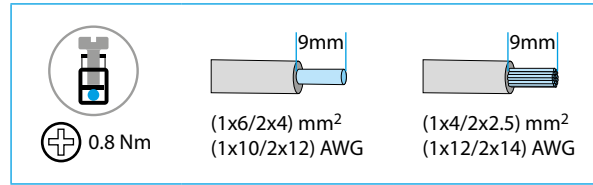
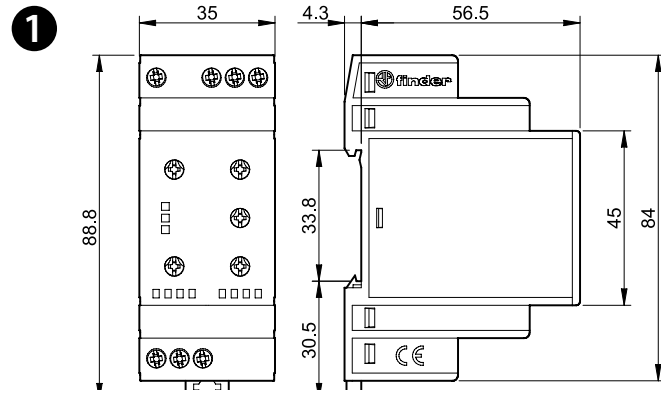




70.41

	70.41.8.400.2030
	U_N (380...415) V AC (50/60 Hz)
	U_{min} 220 V AC
	U_{max} 510 V AC
	P 11 VA / 0.9 W
	1 CO (SPDT)
	6 A 250 V AC
	AC1 1500 VA
	AC15 (230 V AC) 500 VA
	(230 V AC) 0.185 kW
	DC1 (30/110/220) V (6/0.2/0.12) A
	(-20...+60)°C
	IP20



PORTUGUÊS

70.41
RELÉ DE MONITORAMENTO TRIFÁSICO

- DIMENSÕES**
- ESQUEMA DE LIGAÇÃO**
11-14: contato NA
11-12: contato NF
- VISTA FRONTAL (detalhes)**
 - 3a Seletor de funções:
(N) Com monitoramento de Neutro
(M) Sem monitoramento de Neutro
 - 3b LED 1 (verde)
 - 3c LED 2 (amarelo)
 - 3d LED 3 (vermelho)
 - 3e Tempo de retardo ajustável (T no diagrama de funções) (0.5...60s)
 - 3f Ajuste da tensão máxima (380...480)V
 - 3g Assimetria de fase ajustável (4...25)% U_N
 - 3h Ajuste da tensão mínima (300...400)V
- FUNÇÕES**
 - 4a Campo de controle (sobretensão e subtensão)
 - 4b Sequência e falta de fase
 - 4c Monitoramento de Neutro e Assimetria

NOTA
Histerese (H no diagrama de funções): 10 V.
Tempo de inicialização: 1s.
Tempo de reestabelecimento: 1s.
Lógica de segurança positiva - O contato do relé abre quando o valor medido estiver fora da faixa aceitável.

