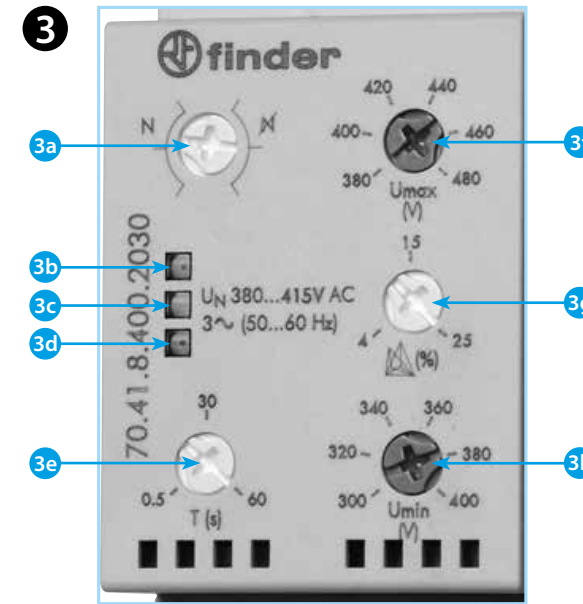
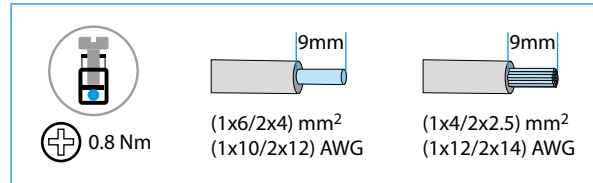
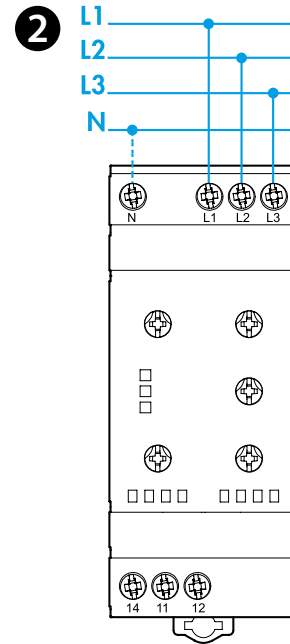
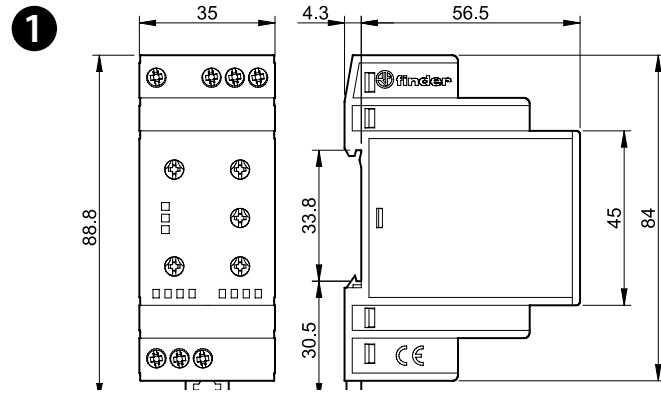




70.41

	<b>70.41.8.400.2030</b>
	U <sub>N</sub> (380...415) V AC (50/60 Hz)
	U <sub>min</sub> 220 V AC
	U <sub>max</sub> 510 V AC
	P 11 VA / 0.9 W
	1 CO (SPDT) 6 A 250 V AC
	AC1 1500 VA
	AC15 (230 V AC) 500 VA
	(230 V AC) 0.185 kW
	DC1 (30/110/220) V (6/0.2/0.12) A
	(-20...+60)°C
	IP20



# РУССКИЙ

70.41  
ТРЕХФАЗНЫЕ РЕЛЕ КОНТРОЛЯ НАПРЯЖЕНИЯ (АС),  
КОНТРОЛЬ НЕЙТРАЛИ

**1** ГАБАРИТНЫЙ ЧЕРТЕЖ

**2** СХЕМА ПОДКЛЮЧЕНИЯ

11-14: выходной контакт NO (SPST-NO)  
11-12: выходной контакт NC (SPST-NC)

**3** ПЕРЕДНЯЯ ПАНЕЛЬ (детализация)

- 3a Выбор функций:  
(N) С функцией «Контроль Нейтрали»  
(M) Без функции «Контроль Нейтрали»
- 3b Светодиод 1 (зеленый)
- 3c Светодиод 2 (желтый)
- 3d Светодиод 3 (красный)
- 3e Время задержки отключения («Т» на функциональной диаграмме), настройка (0.5...60)s
- 3f Селектор Максимальное напряжение (380...480)V
- 3g Настройка асимметрии (4...25)% U<sub>N</sub>
- 3h Селектор Минимальное напряжение (300...400)V

**4** ФУНКЦИИ

- 4a Диапазон между пониженным напряжением и перенапряжением
- 4b Обрыв и чередование фазы
- 4c Асимметрия и обрыв Нейтрали

**ПРИМЕЧАНИЕ**

Гистерезис («Н» на функциональной диаграмме): 10 В.  
Активация прибора при включении питания: 1с.  
Время задержки срабатывания: 1с.  
Положительная безопасная логика – Выходные контакты открыты при обнаружении прибором тревоги.

