



finder[®]

SWITCH TO THE FUTURE

Relé de vigilancia 10 A

SERIE

71



Motores
industriales



Refrigeración
industrial



Elevadores,
ascensores



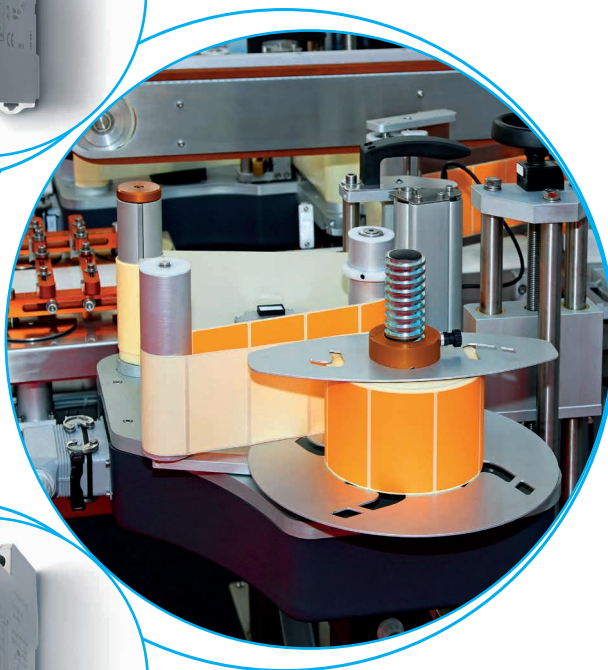
Máquinas
textiles



Máquinas
etiquetadoras



Almacenes
automatizados



**Relé de vigilancia universal
tensión o corriente**

71.41.8.230.1021 - Supervisión de tensión

71.51.8.230.1021 - Supervisión de corriente

- Protección contra la interrupción de la alimentación según EN 60204-7-5
- Tipo de supervisión DC o AC:
 - campo de supervisión: entre valor alto y bajo
 - valor alto menos una histéresis (5...50)%
 - valor bajo más una histéresis (5...50)%
- Memorización de fallo
- Circuitos de alimentación y medida eléctricamente aislados
- Inmune a interrupciones de la red < 200 ms
- Amplio campo de supervisión:
 - tensión: DC (15...700)V, AC (15...480)V
- Montaje en carril de 35 mm (EN 60715)

Borne de jaula



Dimensiones: ver página 7

Características de los contactos

Configuración de contactos		1 contacto conmutado
Corriente nominal/Máx. corriente instantánea	A	10/15
Tensión nominal/Máx. tensión de conmutación	V AC	250/400
Carga nominal en AC1	VA	2500
Carga nominal en AC15 (230 V AC)	VA	500
Motor monofásico (230 V AC)	kW	0.5
Capacidad de ruptura en DC1: 30/110/220 V	A	10/0.3/0.12
Carga mínima conmutable	mW (V/mA)	300 (5/5)
Material estándar de los contactos		AgSnO ₂

Características de la alimentación

Tensión de alimentación	V AC (50/60 Hz)	230
nominal (U _N)	V DC	—
Potencia nominal en AC/DC	VA (50 Hz)/W	4/—
Campo de funcionamiento	AC	(0.85...1.15)U _N
	DC	—

Características generales

Vida útil eléctrica con carga nominal en AC1	ciclos	100 · 10 ³
Campo de supervisión	AC(50/60 Hz)/DC	(15...480)V/(15...700)V
Retardo a la intervención: OFF/ Tiempo de intervención/ON		(0.1...12)s/< 0.35 s/< 0.5 s
Histéresis regulable	%	5...50
Memorización de fallo		Sí
Aislamiento entre la red y el circuito de medida		Sí
Temperatura ambiente	°C	-20...+55
Categoría de protección		IP 20

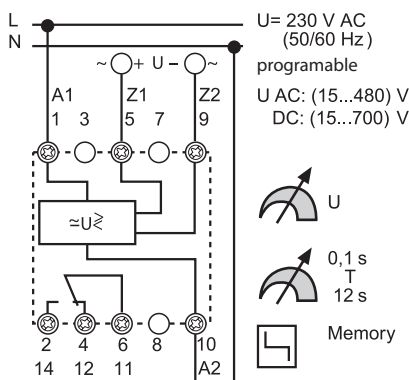
Homologaciones (según los tipos)

71.41.8.230.1021



- Relé de supervisión de tensión programable

- Supervisión de tensiones AC/DC regulable:
 - AC (50/60 Hz) (15...480)V
 - DC (15...700)V
 - Histéresis (5...50)% del umbral determinado
 - Retardo a la intervención regulable (0.1...12)s

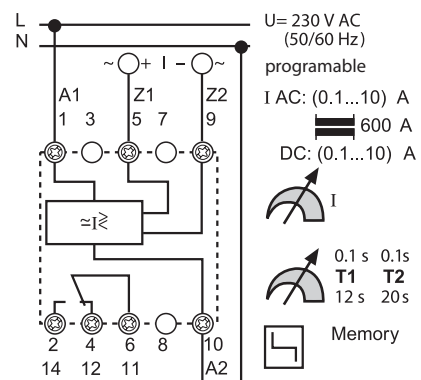


71.51.8.230.1021



- Relé de supervisión de corriente programable
- Útil con transformadores de intensidad 50/5, 100/5, 150/5, 250/5, 300/5, 400/5 o 600/5

- Supervisión de corriente AC/DC regulable:
 - AC(50/60 Hz) (0.1...10)A con transformador hasta 600 A
 - DC (0.1...10)A
 - Histéresis (5...50)% del umbral determinado
 - Retardo a la intervención regulable (0.1...12)s
 - Retardo a la intervención ON (0.1...20)s



E

Relé de protección térmica para aplicaciones industriales

71.91 - 1 contacto NA, sin memoria del fallo

71.92 - 2 contactos conmutados, con memoria del fallo

- Protección contra sobrecarga según EN 60204-7-3
- Lógica a seguridad positiva (el contacto se abre cuando el valor medido sale del campo programado)
- Dimensiones adaptadas a aplicaciones industriales
- Indicador LED
- Montaje en carril de 35 mm (EN 60715)

71.91.x.xxx.0300



- Relé de protección térmica
- 1 NA
- Alimentación 24 V AC/DC, o 230 V AC

71.92.x.xxx.0001



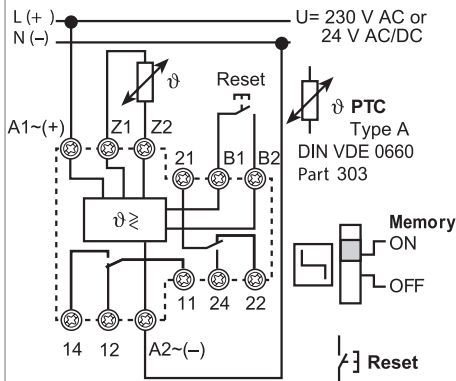
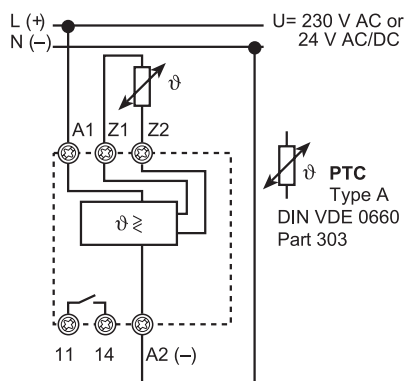
- Relé de protección térmica con memoria de fallo
- 2 contactos conmutados
- Alimentación 24 V AC/DC, o 230 V AC

Borne de jaula



- Detección de la temperatura PTC
- Detección de cortocircuito del PTC
- Detección de circuito del PTC abierto

- Detección de la temperatura PTC
- Memorización del fallo – seleccionable
- Restablecer mediante pulsador de Reset o quitando la tensión de alimentación
- Detección de cortocircuito del PTC
- Detección de circuito del PTC abierto



Dimensiones: ver página 7

Características de los contactos

Configuración de contactos	1 NA	2 contactos conmutados
Corriente nominal/Máx. corriente instantánea A	10/15	10/15
Tensión nominal/Máx. tensión de conmutación V AC	250/400	250/400
Carga nominal en AC1 VA	2500	2500
Carga nominal en AC15 (230 V AC) VA	500	500
Motor monofásico (230 V AC) kW	0.5	0.5
Capacidad de ruptura en DC1: 30/110/220 V A	10/0.3/0.12	10/0.3/0.12
Carga mínima conmutable mW (V/mA)	300 (5/5)	300 (5/5)
Material estándar de los contactos	AgSnO ₂	AgSnO ₂

Características de la alimentación

Tensión de alimentación V AC (50/60 Hz) nominal (U _N)	230	230
Potencia nominal en AC/DC VA (50 Hz)/W	1/0.5	1/0.5
Campo de funcionamiento AC	(0.85...1.15)U _N	(0.85...1.15)U _N
DC	—	—

Características generales

Vida útil eléctrica con carga nominal en AC1 ciclos	100 · 10 ³	100 · 10 ³
Detección de PTC: Cortocircuito/Temperatura OK	< 20 Ω / > 20 Ω ... < 3 kΩ	< 20 Ω / > 20 Ω ... < 3 kΩ
Reset/Circuito abierto	< 1.3 kΩ / > 3 kΩ	< 1.3 kΩ / > 3 kΩ
Retardo a la intervención/Tiempo de intervención	— / < 0.5 s	— / < 0.5 s
Memorización del fallo – seleccionable	—	Sí
Aislamiento entre la red y el circuito de medida	Sí	Sí
Temperatura ambiente °C	-20...+55	-20...+55
Categoría de protección	IP 20	IP 20

Homologaciones (según los tipos)



Codificación

Ejemplo: serie 71 relé de vigilancia universal de la tensión AC/DC con display LCD, 1 contacto conmutado 10 A 250 V y tensión de alimentación 230 V, retardo a la intervención programable y memorización del fallo.

7 1 . 4 1 . 8 . 2 3 0 . 1 0 2 1

Serie

Tipo

- 4 = Vigilancia de tensión AC/DC
- 5 = Vigilancia de corriente AC/DC
- 9 = Relé de protección térmica con PTC

Número contactos

- 1 = 1 contacto conmutado para 71.41, 51
- 1 = 1 NA para 71.91
- 2 = 2 contactos conmutados para 71.92

Tipo de alimentación

- 0 = AC (50/60 Hz)/DC
- 8 = AC (50/60 Hz)

Tensión de alimentación

- 024 = 24 V AC/DC
- 230 = 230 V
- 400 = 400 V

Funciones adicionales

- 0 = Funciones básicas
- 1 = Valor de supervisión regulable

Versiones especiales

- 0 = Sin memoria de fallo
- 1 = Con memoria de fallo

Variantes

- 0 = Ningún retardo
- 2 = Retardo regulable

Configuración de contactos

- 0 = Contacto conmutado
- 3 = NA

Guía de selección

Tipo	71.41.8.230.1021	71.51.8.230.1021	71.91.0.024.0300	71.91.8.230.0300	71.92.0.024.0001	71.92.8.230.0001
Tipo de red de alimentación	Redes monofásicas	Redes monofásicas	Redes monofásicas	Redes monofásicas	Redes monofásicas	Redes monofásicas
Funciones						
Subtensión/Sobretensión	AC o DC	—	—	—	—	—
Modo ventana (Subtensión y Sobretensión)	AC o DC	—	—	—	—	—
Fallo de fase	—	—	—	—	—	—
Secuencia de fase	—	—	—	—	—	—
Asimetría de fases	—	—	—	—	—	—
Fallo de neutro	—	—	—	—	—	—
Sobrecorriente/Subcorriente	—	AC o DC	—	—	—	—
Modo ventana (Sobrecorriente y subcorriente)	—	AC o DC	—	—	—	—
Relé de protección térmica (PTC)	—	—	•	•	•	•
Tiempos de retardo						
Fijo	—	—	•	•	•	•
Regulable	•	•	—	—	—	—
Alimentación						
24 V AC/DC	—	—	•	—	•	—
230 V AC	•	•	—	•	—	•
400 V AC	—	—	—	—	—	—
Tamaño						
Anchura de 35 mm	•	•	—	—	—	—
Anchura de 22.5 mm	—	—	•	•	•	•
Anchura de 17.5 mm	—	—	—	—	—	—
Otros datos						
Memoria del defecto selectiva	•	•	—	—	•	•
Configuración de los contactos	1 contacto conmutado	1 contacto conmutado	1 NA	1 NA	2 contactos conmutados	2 contactos conmutados

Ver la guía a la selección para las funciones de la serie 70

Características generales


Aislamiento

Aislamiento según EN 61810-1	tensión nominal de aislamiento	V	250
	tensión soportada al impulso nominal	kV	4
	grado de contaminación		3
	categoría de sobretensión		III
Rigidez dieléctrica entre (A1, A2, B1, B2), y terminales de contactos (11, 12, 14) y terminales (Z1, Z2)	V AC	2500	
	kV (1.2/50 µs)	6	
Rigidez dieléctrica entre contactos abiertos	V AC	1000	

Características CEM

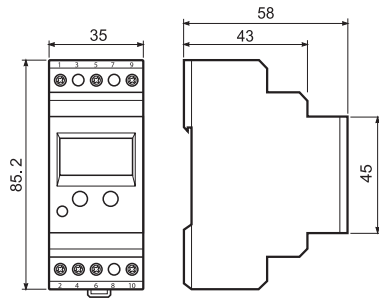
Tipo de prueba		Norma de referencia	
Descarga electrostática	en el contacto	EN 610004-2	8 kV
	en aire	EN 610004-2	8 kV
Campo electromagnético de radiofrecuencia (80...1000)MHz		EN 610004-3	3 V/m
Transitorios rápidos (burst) (5-50 ns, 5 kHz) a (A1, A2, B1, B2) y (Z1, Z2)		EN 610004-4	2 kV
Impulsos de tensión (1.2/50 µs)	modo común	EN 610004-5	4 kV
	modo diferencial	EN 610004-5	4 kV
Interferencias de radiofrecuencia de modo diferencial (0.15 ÷ 80 MHz) sobre los terminales A1 - A2		EN 610004-6	10 V
Emisiones conducidas e irradiadas		EN 55022	clase B

Otros datos

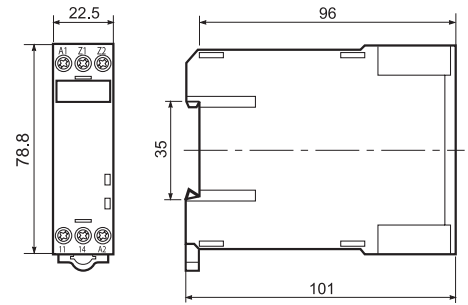
Tensión y corriente en los terminales Z1 Z2	Tipo 71.91, 71.92	Medición de la temperatura mediante PTC V / mA	24 V/2.4
Longitud máxima de medida	Tipo 71.41	Control de tensión	m 150/50
	Tipo 71.51	Control de corriente	m 150/50
(Capacidad del cableado no mayor de 10 nF/100 m)	Tipo 71.91, 71.92	Medición de la temperatura mediante PTC	m 50/50
Medición de los valores	Tipo 71.41, 71.51, 71.91, 71.92	El valor se determina por la media de 500 medidas en un periodo de 100 ms. Las interrupciones < 200 ms se ignoran.	
Seguridad-positiva	Tipo 71.41, 71.51, 71.91, 71.92	Lógica a seguridad positiva - el contacto se abre cuando el valor medido sobrepasa los márgenes establecidos.	
Tiempo de intervención (después de la aplicación de la alimentación)	Tipo 71.41, 71.51, 71.91, 71.92	≤ 0.5 s	
Potencia disipada al ambiente	en vacío	W	4
	con carga nominal	W	5
Temperatura de almacenaje		°C	-40...+85
Categoría de protección			IP 20
 Par de apriete		Nm	0.8
Capacidad de conexión de los bornes		hilo rígido	hilo flexible
	mm ²	0.5...(2 x 2.5)	(2 x 1.5)
	AWG	20...(2 x 14)	(2 x 16)

Dimensiones

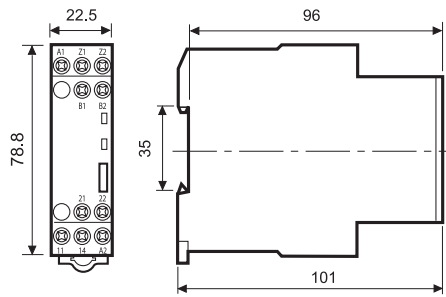
Tipo 71.41/51
Borne de jaula



Tipo 71.91
Borne de jaula



Tipo 71.92
Borne de jaula



Simbología y funcionamiento de los LED/Display

Relé de vigilancia sin display

Presente	LED verde fijo: alimentación ON y circuito de medida activado.
DEF	Identifica si el valor ha sobrepasado el margen establecido. LED rojo intermitente: temporización en marcha. Ver tabla de funciones. LED rojo fijo: relé de salida desexcitado. El contacto entre 11-14 (6-2) está abierto.
MEMORY ON	Memoria ON: después de la lectura de un valor que sobrepasa los márgenes establecidos, el contacto de salida se abre y se mantiene abierto 11-14 (6-2), aún cuando el valor vuelve a estar en los márgenes establecidos. Para restablecer quitar la alimentación o presionar el pulsador externo RESET (71.92.x.xxx.0001).
MEMORY OFF	Memoria OFF: el contacto de salida solo permanecerán en la condición "fault" – contacto 11-41 (6-2) abierto–mientras el valor a vigilar está fuera de los márgenes establecidos. cuando el valor vuelve a estar en los márgenes establecidos el contacto regresa al estado de conexión. El aparato se rearma automáticamente.

Relé de vigilancia con display

SET/RESET	Relé 71.41 y 71.51. Pulsadores Set y Reset para la programación — ver las instrucciones en el interior del embalaje.		
SELECT	Relé 71.41 y 71.51. Selecciona los parámetros de programación — ver las instrucciones en el interior del embalaje.		
DEF	LED rojo fijo o intermitente.		
PROG	Presionando simultáneamente las teclas "SET/RESET" y "SELECT" durante 3 segundos se accede a la modalidad de programación y aparece escrito "prog" durante 1s. Mediante la tecla "SELECT" seleccionar el tipo de señal "AC" o "DC", luego confirmar con "SET/RESET", sucesivamente pulsar la tecla "SELECT" y seleccionar el tipo de función "Up", "Lo", o "UpLo." luego confirmar con "SET/RESET" y así todos los pasos o valores hasta la modalidad de memoria (seleccionada con un "YES" o "NO"). Si se han completado todos los pasos se visualizará la palabra "end" en el display.		
Instrucciones de programación	Después de pulsar la tecla "SET/RESET" se mostrara en el display el valor medido, o "0" si Z1 y Z2 (5 y 9) no están conectados. Si la programación se interrumpe antes de que aparezca "end" en pantalla, permanecerá activo el programa precedente y salvado con anterioridad.		
Programa memorizado	Pulsando la tecla "SELECT" durante 1 segundo y mediante pulsaciones posteriores, posibilita leer el programa almacenado y permite visualizar los valores establecidos.		
Memoria M	Memorización del fallo (para borrar, pulsar durante 1 segundo la tecla "SET/RESET").		
Display	V = voltios A = amperios Up = umbral alto (con histéresis hacia el bajo) Lo = umbral bajo (con histéresis hacia el alto) UpLo = umbral alto y bajo - campo de supervisión	Level = valor Hys = histéresis M = memorización fallo Yes = sí - con memoria no = no - sin memoria	t ₁ = T ₁ - tiempo de retardo para no considerar pequeñas fluctuaciones t ₂ = T ₂ - (en el tipo 71.51) tiempo de retardo para no considerar los picos de arranque de la corriente.

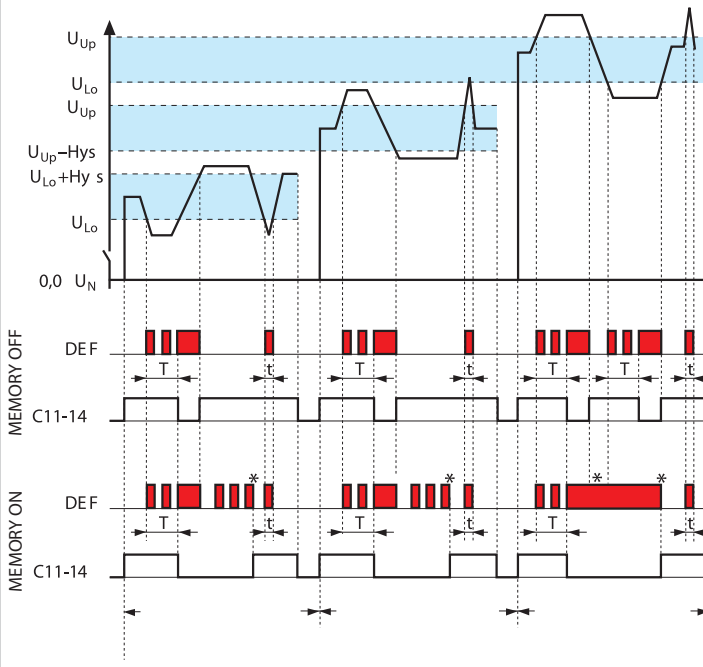
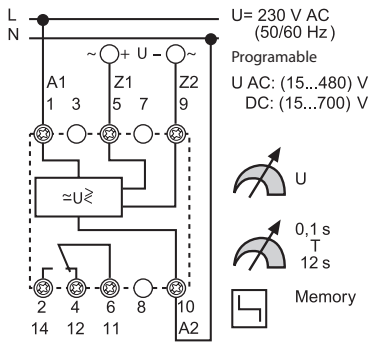
Estado de los LED y del LCD

Tipo	Indicación al inicio	Funcionamiento normal	Funcionamiento anormal		Reset
71.41.8.230.1021 Memory OFF		Valor medido en pantalla Funcionamiento normal Valor medido OK 11-14 cerrado	Valor medido en pantalla Temporización T en marcha, Valor medido no es OK 11-14 cerrado	Valor medido en pantalla Después que el tiempo T ha transcurrido Valor medido no es OK 11-14 abierto Cerrará, si el valor medido es OK	
71.41.8.230.1021 Memory ON		Valor medido en pantalla Funcionamiento normal Valor medido OK 11-14 cerrado	Valor medido en pantalla Temporización T en marcha, Valor medido no es OK 11-14 cerrado	"M" intermitente en pantalla Valor medido en pantalla Después que el tiempo T ha transcurrido Valor medido no es OK 11-14 abierto No cerrará al RESET	"M" en pantalla - estático Valor medido en pantalla Después que el tiempo T ha transcurrido Valor medido no es OK 11-14 abierto Cerrará al RESET
71.51.8.230.1021 Memory OFF	Valor medido en pantalla Temporización T2 en marcha, Valor medido no considerado 11-14 cerrado	Valor medido en pantalla Funcionamiento normal Valor medido OK 11-14 cerrado	Valor medido en pantalla Temporización T en marcha, Valor medido no es OK 11-14 cerrado	Valor medido en pantalla Después que el tiempo T ha transcurrido Valor medido no es OK 11-14 abierto Cerrará, si el valor medido es OK	
71.51.8.230.1021 Memory ON	Valor medido en pantalla Temporización T2 en marcha, Valor medido no considerado 11-14 cerrado	Valor medido en pantalla Funcionamiento normal Valor medido OK 11-14 cerrado	Valor medido en pantalla Temporización T en marcha, Valor medido no es OK 11-14 cerrado	"M" intermitente en pantalla Valor medido en pantalla Después que el tiempo T ha transcurrido Valor medido no es OK 11-14 abierto No cerrará al RESET	"M" en pantalla - estático Valor medido en pantalla Después que el tiempo T ha transcurrido Valor medido no es OK 11-14 abierto Cerrará al RESET
71.91.x.xxx.0300		Funcionamiento normal Valor medido OK 11-14 cerrado	Temperatura demasiado alta o circuito PTC abierto o PTC cortocircuitado 11-14 abierto Cerrará, si el valor medido es OK		
71.92.x.xxx.0001 Memory OFF		Funcionamiento normal Valor medido OK 11-14 cerrado	Temperatura demasiado alta o circuito PTC abierto o PTC cortocircuitado 11-14 abierto Cerrará, si el valor medido es OK		
71.92.x.xxx.0001 Memory ON 		Funcionamiento normal Valor medido OK 11-14 cerrado	Temperatura demasiado alta o circuito PTC abierto o PTC cortocircuitado 11-14 abierto		Temperatura es OK 11-14 abierto Cerrará al RESET

E

Funciones

Tipo 71.41.8.230.1021



Desconexión:

U_{Lo}
Si el valor medido es menor que el umbral inferior y solo si ha transcurrido el tiempo T.

U_{Up}
Si el valor medido es mayor que el umbral superior y solo si ha transcurrido el tiempo T.

$U_{Lo} U_{Up}$
Si el valor medido sale del campo establecido y solo si ha transcurrido el tiempo T.

La tensión fuera del campo por un tiempo $< T$ es ignorada.

Conexión:

U_{Lo} o U_{Up}
Cuando supera el valor de la histéresis.

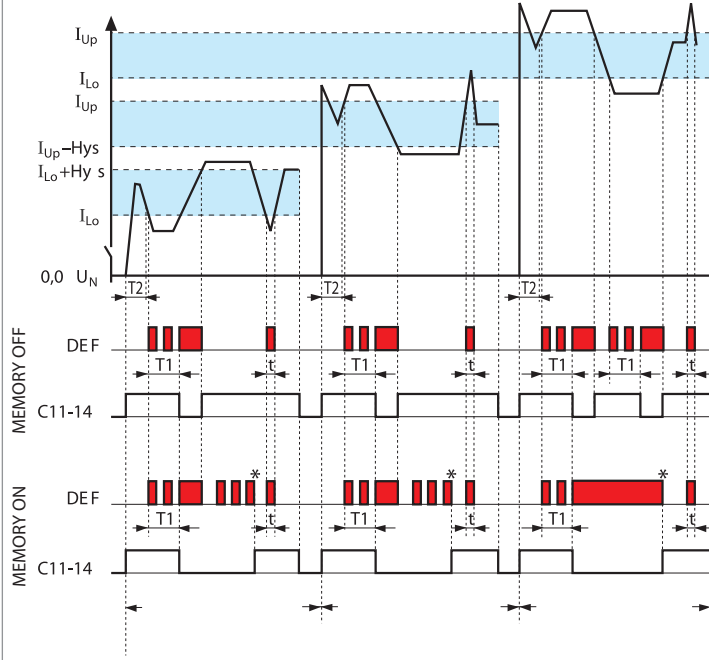
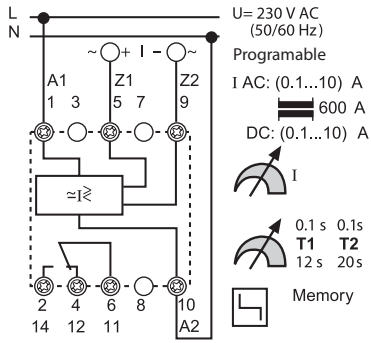
$U_{Lo} U_{Up}$
Cuando supera U_{Lo} o U_{Up} .

RESET MEMORY
Presionar la tecla "SET/RESET" > 1 s.

C = contacto NA del relé
NA 11-14 (6-2)

Funciones

Tipo 71.51.8.230.1021



* RESET MEMORIA = Presionar la tecla "SET/RESET" > 1 s

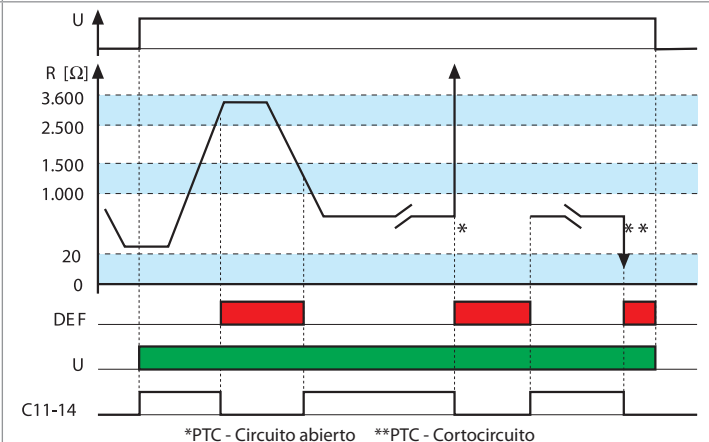
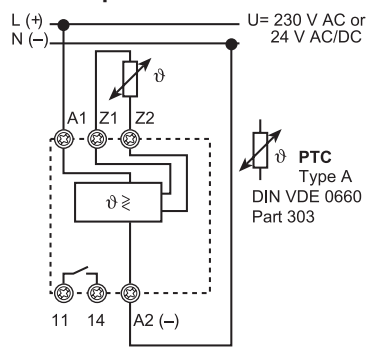
Desconexión:
 I_{Lo}
 Si el valor medido es menor que el umbral inferior y solo si ha transcurrido el tiempo T_1 .
 I_{Up}
 Si el valor medido es mayor que el umbral superior y solo si ha transcurrido el tiempo T_1 .
 $I_{Lo} I_{Up}$
 Si el valor medido sale del campo establecido y solo si ha transcurrido el tiempo T_1 .
 Picos de conexión < T_2 son ignorados.
 Corrientes fuera del campo por un tiempo < T_1 son ignoradas.

Conexión:
 I_{Lo} o I_{Up}
 Cuando supera el valor de la histéresis.
 $I_{Lo} I_{Up}$
 Cuando supera I_{Lo} o I_{Up} .

RESET MEMORY
 Presionar la tecla "SET/RESET" > 1 s

C = contacto NA del relé
 NA 11-14 (6-2)

Tipo 71.91.x.xxx.0300



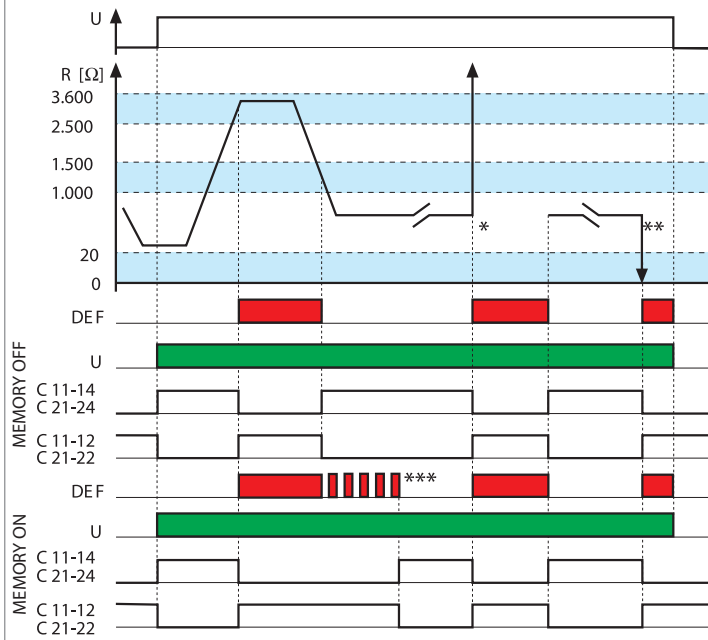
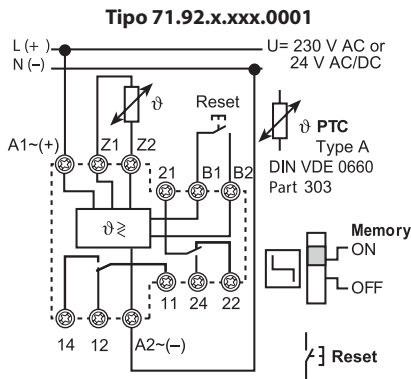
*PTC - Circuito abierto **PTC - Cortocircuito

Desconexión:
 - PTC con circuito abierto
 - Sobretemperatura $R_{PTC} > (2.5...3.6)k\Omega$
 - PTC cortocircuitado ($R_{PTC} < 20 \Omega$)
 - Fallo de alimentación

Conexión:
 Temperatura entre límites
 $R_{PTC} > (1.0...1.5)k\Omega$ en encendido.
 $R_{PTC} < (1...1.5)k\Omega$ en enfriamiento

C = contacto NA del relé
 NA
 11-14 Cerrado cuando la temperatura está dentro de los límites.

Funciones



*PTC - Circuito abierto **PTC - Cortocircuito
*** RESET MEMORIA = efectuar sobre el selector Memory ON-OFF-ON o interrumpir la alimentación.

Desconexión:

- PTC con circuito abierto
- Sobretemperatura $R_{PTC} > (2.5...3.6)k\Omega$,
- PTC cortocircuitado ($R_{PTC} < 20 \Omega$)
- Fallo de alimentación

Conexión:

Temperatura entre límites ($20 \Omega...2.5 k\Omega$) en encendido. en enfriamiento $R_{PTC} > (1...1.5)k\Omega$.

Selector en MEMORY OFF

si el valor medido está dentro de los valores establecidos.

Selector en MEMORY ON

si el valor medido está dentro de los valores establecidos y activa.

RESET MEMORIA

Accionar la tecla RESET o interrumpir la alimentación.

C = contacto NA del relé

NA 11-14 (21-24)
Cerrado cuando la temperatura está dentro de los límites.

NC 11-22 (21-22)
Cerrado cuando la temperatura está dentro de los límites.