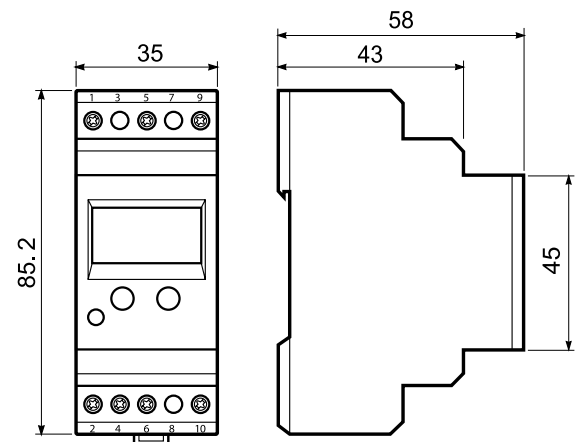


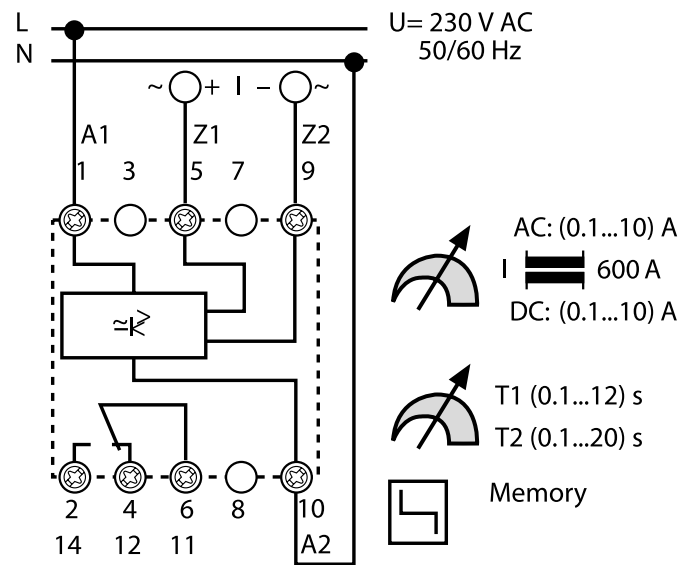
- I Dimensioni
- GB Dimensions
- F Dimensions
- D Abmessungen
- E Dimensiones
- P Dimensões
- RO Dimensiunile



- I Dati Tecnici
- GB Technical Data
- F Données Techniques
- D Allgemeine Daten
- E Datos Técnicos
- P Dados Técnicos
- RO Datele Tehnice

	71.51.8.230.1021 U _N 230 V AC (50/60) Hz U _{min} 196 V AC U _{max} 264 V AC P 4 VA
	1 CO (SPDT) 10 A 250 V AC AC1 2500 VA AC15 (230 V AC) 500 VA (M) (230 V AC) 0.5 kW DC1 (30/110/220)V (10/0.3/0.12) A
	(-20...+55) °C
IP20	

- I Schema di collegamento
- GB Wiring diagram
- F Schéma de raccordement
- D Anschlussbild
- E Esquema de conexionado
- P Esquema de ligação
- RO Schema de conexiune



- I Funzioni
- GB Functions
- F Fonctions
- D Funktion
- E Funciones
- P Funções
- RO Funcțiile

- I *RESET MEMORIA = premere il tasto "SET/RESET" > 1 sec
- GB *RESET MEMORY = pressing "SET/RESET" > 1 sec
- F *RESET MEMOIRE = si le signal est OK, presser "SET/RESET"
- D *RESET MEMORY = 1 s „SET/RESET“ drücken
- E *RESET MEMORIA = Pulsar la tecla "SET/RESET" > 1 seg
- P *RESET MEMÓRIA = Pressionar a tecla "SET/RESET" > 1 seg
- RO *REȘETAREA MEMORIEI = Apăsând "SET/RESET" > 1s

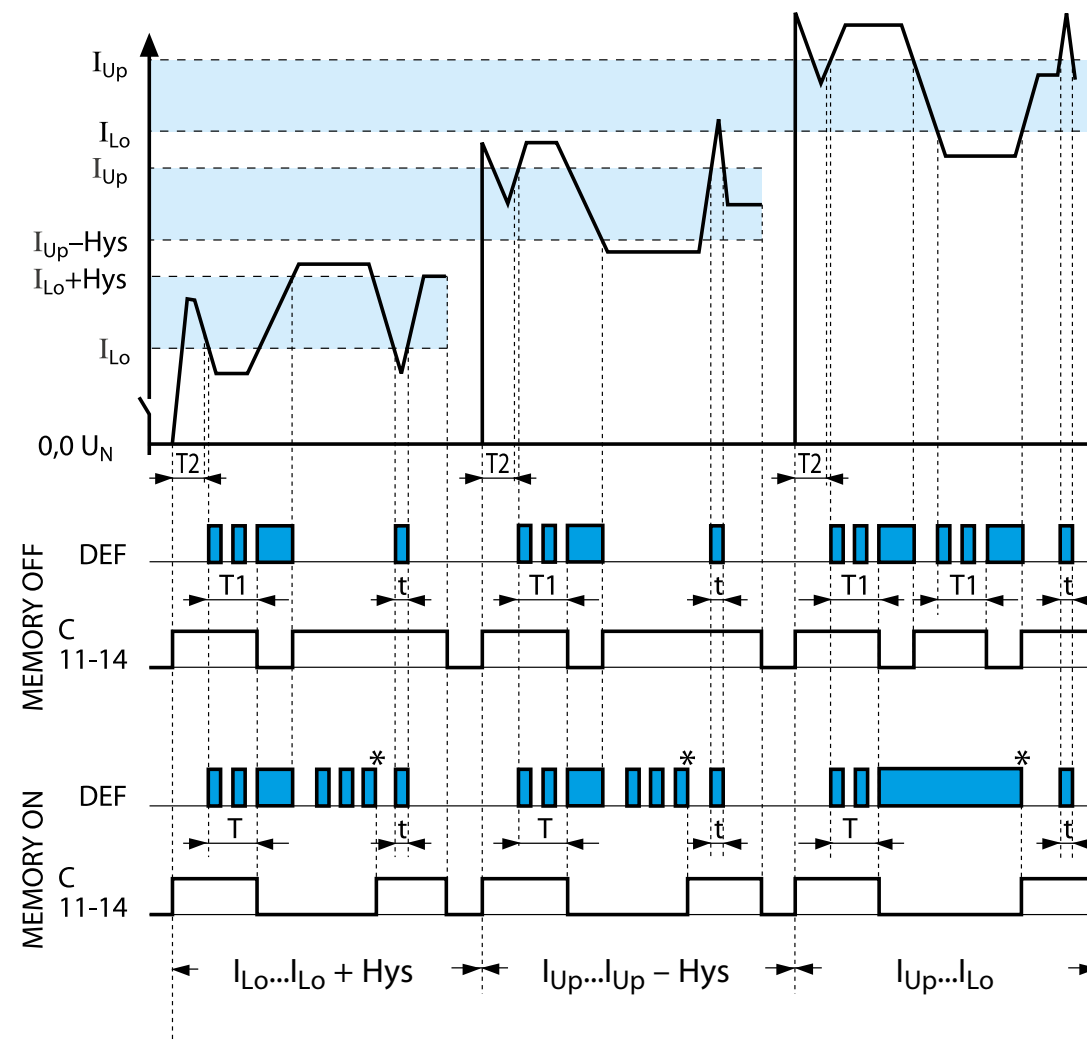
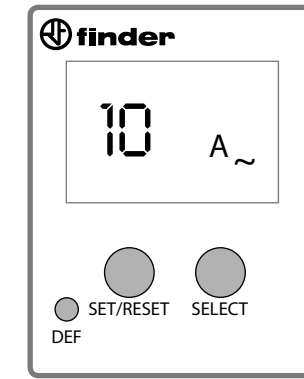


Fig.1



- 1 AC A~
- 2 50.5 A~
- 3 Lo
- 4 Lo Level 50 A~
- 5 Hys 25 A~
- 6 t1 0.1
- 7 t2 0.1
- 8 YES M
- 9 Lo Level Hys t1 t2 End M