

Контрольные реле 10 А

СЕРИЯ
71



Промышленные
двигатели



Промышленные
холодильники



Подъемники
и лифты



Текстильные
машины



Этикетировочные
машины



Подвижные
склады



Универсальные реле проверки и контроля наличия напряжения или тока

71.41.8.230.1021 - Контроль напряжения

71.51.8.230.1021 - Контроль тока

- Нулевое остаточное напряжение согласно EN 60204-7-5
- Программируемый уровень напряжения для AC/DC:
 - определение диапазона: верхние и нижние значения
 - верхняя уставка минус диапазон гистерезиса (5...50)% для включения
 - нижняя уставка плюс диапазон гистерезиса (5...50)% для включения
- Память тревог
- Электроизоляция между измерительной цепью и цепью питания
- Устойчивость к перебоям питания < 200 мс
- Широкий диапазон определения:
 - для напряжения: DC (15...700)V, AC (15...480)V
- Установка на 35-мм рейку (EN 60715)

Винтовые клеммы



Габаритный чертеж см. стр. 7

Характеристики контактов

Конфигурация контактов	1 CO (SPDT)
Номинальный ток/Макс. пиковый ток	A 10/15
Ном. напряжение/Макс. напряжение	B AC 250/400
Номинальная нагрузка AC1	BA 2500
Номинальная нагрузка AC15 (230 В AC)	BA 500
Допуст. мощность однофазного двигателя (230 В AC)	kВт 0.5
Отключающая способность DC1: 30/110/220 В A	10/0.3/0.12
Минимальная коммутируемая мощность	mВт (В/мА) 300 (5/5)
Стандартный материал контактов	AgSnO ₂

Характеристики питания

Ном. напряжение (U _N)	B AC (50/60 Гц) 230
	B DC —
Номинальная нагрузка AC/DC	BA (50 Гц)/Вт 4/—
Рабочий диапазон	AC (0.85...1.15)U _N
	DC —

Технические параметры

Электрическая долговечность при номинал.нагрузке AC1	циклов 100 · 10 ³
Уровни распознавания	AC(50/60 Гц)/DC (15...480)V/(15...700)V
Отключение/ реагирование/Задержка начала	(0.1...12)c/< 0.35 c/< 0.5 c
Уровень включения уровня определения	% 5...50
Память замыканий - программируемый параметр	Да
Электроизоляция: От источника питания до измерительной цепи	Да
Диапазон температур	°C -20...+55
Категория защиты	IP 20

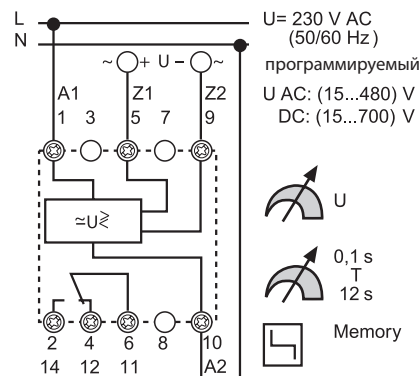
Сертификация (в соответствии с типом)

71.41.8.230.1021



- Программируемое универсальное реле
- контроля напряжения

- Определение напряжения AC/DC - регулируемый
- AC (50/60 Гц) (15...480)V
- DC (15...700)V
- Гистерезис включения (5...50)%
- Задержка отключения (0.1...12)c

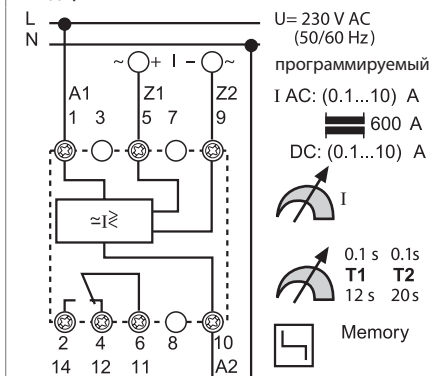


71.51.8.230.1021



- Программируемое универсальное реле контроля тока
- Может использоваться с трансформаторами тока 50/5, 100/5, 150/5, 250/5, 300/5, 400/5 или 600/5

- Определение AC/DC - регулируемый параметр
- AC(50/60 Гц) (0.1...10)A с трансформатором тока до 600A
- DC (0.1...10)A
- Гистерезис включения (5...50)%
- Задержка отключения (0.1...12)c
- Задержка включения (0.1...20)c



Конфигурация контактов	1 CO (SPDT)
Номинальный ток/Макс. пиковый ток	A 10/15
Ном. напряжение/Макс. напряжение	B AC 250/400
Номинальная нагрузка AC1	BA 2500
Номинальная нагрузка AC15 (230 В AC)	BA 500
Допуст. мощность однофазного двигателя (230 В AC)	kВт 0.5
Отключающая способность DC1: 30/110/220 В A	10/0.3/0.12
Минимальная коммутируемая мощность	mВт (В/мА) 300 (5/5)
Стандартный материал контактов	AgSnO ₂

Ном. напряжение (U _N)	B AC (50/60 Гц) 230
	B DC —
Номинальная нагрузка AC/DC	BA (50 Гц)/Вт 4/—
Рабочий диапазон	AC (0.85...1.15)U _N
	DC —

Электрическая долговечность при номинал.нагрузке AC1	циклов 100 · 10 ³
Уровни распознавания	AC(50/60 Гц)/DC (0.1...10)A с трансформатором тока до 600 A/(0.1...10)A
Отключение/ реагирование/Задержка начала	(0.1...12)c/< 0.35 c/(0.1...20)c
Уровень включения уровня определения	% 5...50
Память замыканий - программируемый параметр	Да
Электроизоляция: От источника питания до измерительной цепи	Да
Диапазон температур	°C -20...+55
Категория защиты	IP 20

CE EAC

Термисторное реле (контроль температуры) для промышленных приложений

71.91 - 1 контакт, без памяти отказов

71.92 - 2 контакта, с памятью отказов

- Защита от перегрузок в соответствии с EN 60204-7-3
- Положительная предохранительная логическая схема - размыкает контакт, если значения измерений выходят за пределы приемлемого диапазона
- Модуль промышленного стандарта
- Индикация состояния с помощью светодиода
- Установка на 35-мм рейку (EN 60715)

Винтовые клеммы

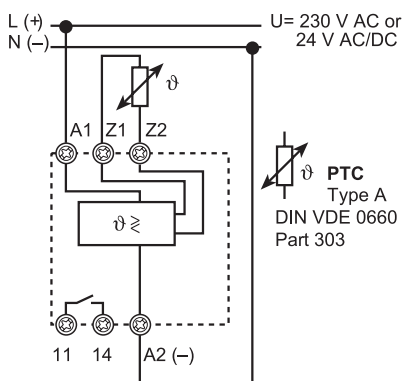


E

71.91.x.xxx.0300



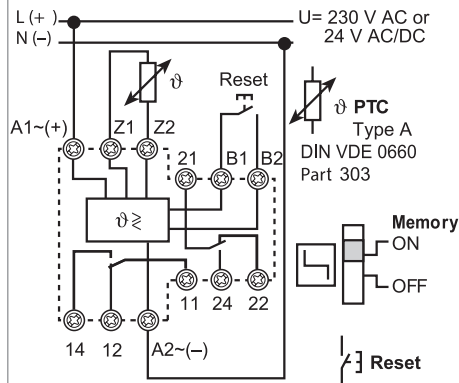
- Термисторное реле
- Контакт 1 NO
- питание 24 В AC/DC, или 230 В AC
- Определение температуры с положительным температурным коэффициентом (PTC)
- Выявление короткого замыкания с помощью PTC
- Выявление обрыва провода с помощью PTC



71.92.x.xxx.0001



- Термисторное реле с памятью отказов
- Контакты 2 CO
- питание 24 В AC/DC, или 230 В AC
- Определение температуры с положительным температурным коэффициентом (PTC)
- Память отказов - выбирается переключателем
- Сброс с помощью кнопки Reset или при сбросе питания
- Выявление короткого замыкания с помощью PTC
- Выявление обрыва провода с помощью PTC



Габаритный чертеж см. стр. 7

Характеристики контактов

Конфигурация контактов	1 CO (SPDT)	2 CO (SPDT)
Номинальный ток/Макс. пиковый ток	10/15 A	10/15
Ном. напряжение/Макс. напряжение	250/400 В AC	250/400
Номинальная нагрузка AC1	2500 ВА	2500
Номинальная нагрузка AC15 (230 В AC)	500 ВА	500
Допуст. мощность однофазного двигателя (230 В AC)	0.5 кВт	0.5
Отключающая способность DC1: 30/110/220 В A	10/0.3/0.12	10/0.3/0.12
Минимальная коммутируемая мощность	300 (5/5) мВт (В/мА)	300 (5/5)
Стандартный материал контактов	AgSnO ₂	AgSnO ₂

Характеристики питания

Ном. напряжение (U _N)	230 В AC (50/60 Hz)	230
	24 В AC/DC	24
Номинальная нагрузка AC/DC	1/0.5 ВА (50 Гц)/Вт	1/0.5
Рабочий диапазон	AC	(0.85...1.15)U _N
	DC	—

Технические параметры

Электрическая долговечность при номинал.нагрузке AC1	циклов	100 · 10 ³	100 · 10 ³
Определение PTC:	Короткое замыкание/ Температура ОК	< 20 Ω / > 20 Ω ... < 3 кΩ	< 20 Ω / > 20 Ω ... < 3 кΩ
	Сброс/Отключение PTC	< 1.3 кΩ / > 3 кΩ	< 1.3 кΩ / > 3 кΩ
Длительность задержки / время активации	— / < 0.5 с	— / < 0.5 с	— / < 0.5 с
Память тревог - программируемый параметр	—	—	Да
Электроизоляция: От источника питания до измерительной цепи	Да	Да	Да
Диапазон температур	°C	-20...+55	-20...+55
Категория защиты		IP 20	IP 20

Сертификация (в соответствии с типом)



Информация по заказам

Пример: Универсальное реле контроля напряжения с ЖК-дисплеем для определения напряжения AC/DC, контакт 1CO (SPDT) 10 А 250В, напряжение питания 230 В, программируемая длительность задержки и Память тревог.

7 1 . 4 1 . 8 . 2 3 0 . 1 0 2 1

Серия

Тип

4 = универсальное реле контроля напряжения AC/DC
5 = универсальное реле контроля тока AC/DC
9 = Термисторное реле (контроль температуры с помощью датчика PTC)

Кол-во контактов

1 = 1 CO (SPDT), типы 71.41, 51
1 = 1 NO (SPST-NO), тип 71 .91
2 = 2 CO (DPDT), тип 71.92

Тип питания

0 = AC(50/60 Гц)/DC
8 = AC (50/60 Гц)

Напряжение сети

024 = 24 В AC/DC
230 = 230 В
400 = 400 В

Дополнительные функции

0 = базовые функции
1 = регулируемые параметры

Варианты

0 = без памяти тревог
1 = с памятью тревог

Опции

0 = нет времени задержки
2 = регулируемые значения времени задержки

Схема контакта


0 = CO (nPDT)
3 = NO (nPST-NO)

Руководство по выбору

Тип	71.41.8.230.1021	71.51.8.230.1021	71.91.0.024.0300	71.91.8.230.0300	71.92.0.024.0001	71.92.8.230.0001
Тип сети	Однофазная сеть	Однофазная сеть	Однофазная сеть	Однофазная сеть	Однофазная сеть	Однофазная сеть
Функции						
Пониженное напряжение/Перенапряжение	AC или DC	—	—	—	—	—
Режим окна (Пониженное напряжение и Перенапряжение)	AC или DC	—	—	—	—	—
Обрыв фазы	—	—	—	—	—	—
Чередование фаз	—	—	—	—	—	—
Асимметрия фаз	—	—	—	—	—	—
Обрыв нейтрали	—	—	—	—	—	—
Повышенный ток/Пониженный ток	—	AC или DC	—	—	—	—
Режим окна (Повышенный ток и пониженный ток)	—	AC или DC	—	—	—	—
Термисторное реле (PTC)	—	—	•	•	•	•
Время задержки						
Фиксир.	—	—	•	•	•	•
Регулируемый	•	•	—	—	—	—
Напряжение сети						
24 В AC/DC	—	—	•	—	•	—
230 В AC	•	•	—	•	—	•
400 В AC	—	—	—	—	—	—
Ширина модуля						
Ширина 35 мм	•	•	—	—	—	—
Ширина 22.5 мм	—	—	•	•	•	•
Ширина 17.5 мм	—	—	—	—	—	—
Прочее						
Память отказов	•	•	—	—	•	•
Конфигурация контактов	1 CO	1 CO	1 NO	1 NO	2 CO	2 CO

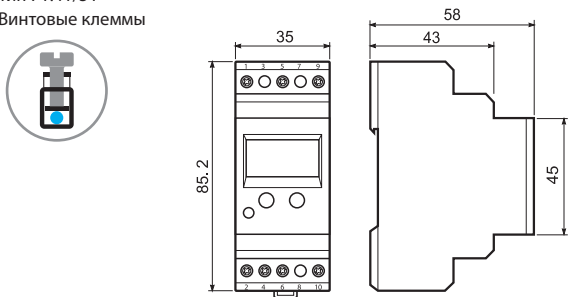
См. функции 70 серии в Руководстве по выбору

Технические параметры

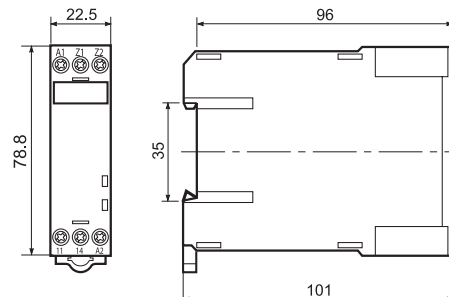
Изоляция			
Изоляция в соответствии с EN 61810-1	Номинальное напряжение изоляции	V	250
	Номинальное напряжение пробоя	kV	4
	Уровень загрязнения		3
	Категория перенапряжения		III
Электрическая прочность (A 1, A2, B1, B2), и клеммы контактов (11,12,14) и клеммы (Z1, Z2)	V AC	2500	
	kV (1.2/50 мкс)	6	
Электрическая прочность при открытом контакте	V AC	1000	
Параметры электромагнитного импульса			
Тип теста		Базовый стандарт	
Электростатический разряд	контактный разряд	EN 610004-2	8 kV
	воздушный разряд	EN 610004-2	8 kV
Электромагнитное поле РЧ-диапазона (80...1000)МГц		EN 610004-3	3 В/м
Быстрый переходный режим(разрыв) (5-50 ns, 5 кГц) на (A1, A2, B1, B2) и (Z1, Z2)		EN 610004-4	2 kV
Импульсы (1.2/50 мкс) на (A1, A2, B1, B2) и (Z1, Z2)	общий режим	EN 610004-5	4 kV
	дифференциальный режим	EN 610004-5	4 kV
Радиочастотный синфазный режим (0.15 ÷ 80 MHz) для A1 - A2		EN 610004-6	10 В
Радиационное и кондуктивное излучение		EN 55022	класс В
Прочее			
Значения тока и напряжения на зажимах Z1 Z2	Тип 71.91, 71.92	Измерение температуры PTC	V / mA 24 В/2.4
Максимальная длина провода от Измерительные клеммы	Тип 71.41	Измерение напряжения	м 150/50
	Тип 71.51	Измерение тока	м 150/50
(Емкость монтажа не более 10 nF/100 м)	Тип 71.91, 71.92	Измерение температуры PTC	м 50/50
Принцип измерения	Тип 71.41, 71.51, 71.91, 71.92	Значение измерений представляет собой среднее арифметическое 500 индивидуальных измерений, произведенных в течение 100 мс. Размыкания продолжительностью менее 200мс игнорируются.	
Предохранительные логические схемы	Тип 71.41, 71.51, 71.91, 71.92	Положительные предохранительные логические схемы - Если контролируемое значение находится в пределах допустимого диапазона, контакт замыкается.	
Время реагирования (после применения напряжения питания)	Тип 71.41, 71.51, 71.91, 71.92	≤ 0.5 с	
Потери мощности	без нагрузки контактов	Вт	4
	при номинальном токе	Вт	5
Допустимый диапазон температур хранения		°C	-40...+85
Категория защиты			IP 20
 Момент закручивания		Нм	0.8
Макс. размер провода		одножильный кабель	многожильный кабель
	мм ²	0.5...(2 x 2.5)	(2 x 1.5)
	AWG	20...(2 x 14)	(2 x 16)

Габаритные чертежи

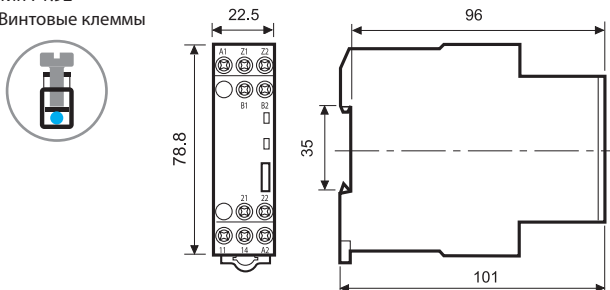
Тип 71.41/51
Винтовые клеммы



Тип 71.91
Винтовые клеммы



Тип 71.92
Винтовые клеммы



E

Пояснения по маркировке реле и светодиодного/ЖК дисплея

Контрольное реле без жидкокристаллического дисплея

Положение ON	Светодиод горит непрерывным зеленым светом: напряжение питания включено и система измерения активна.
DEF	По умолчанию: выявленное значение выходит за рамки допустимого диапазона. Светодиод горит мигающим красным светом: идет время задержки, см. функциональную схему. Светодиод горит непрерывным красным светом: выходное реле отключено, контакт 11-14 (6-2) разомкнут.
MEMORY ON	Память отказов включена: состояние выходного реле после замыкания - контакт 11-14 (6-2) разомкнут- будет поддерживаться, контролируемое значение возвращается в пределы допустимого диапазона. Сброс отказа производится выключением питания или нажатием кнопки RESET (71.92.x.xxx.0001).
MEMORY OFF	Память отказов отключена: состояние выходных контактов останется в положении "замыкание" - контакт 11-14 (6-2) разомкнут - в то время как контролируемое значение остается за пределами допустимого диапазона. Как только контролируемое значение вернется в пределы допустимого диапазона, на контакт будет снова подано питание. Повторный запуск контролируемого оборудования будет произведен автоматически.

Контрольное реле с жидкокристаллическим дисплеем

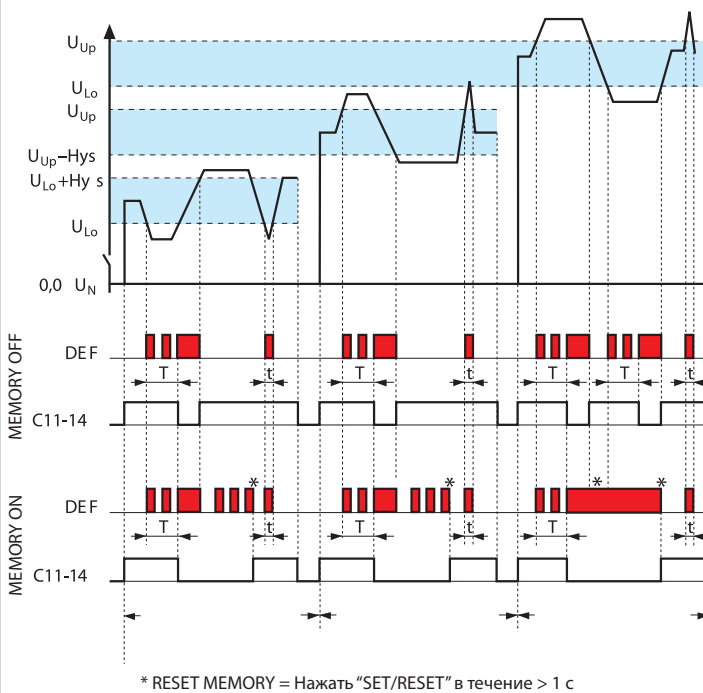
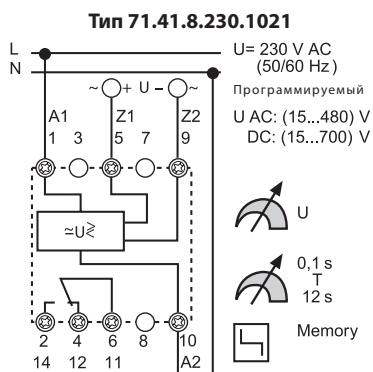
SET/RESET	Реле 71.41 и 71.51. Устанавливает и сбрасывает программируемые значения - см. инструкции по использованию в упаковке.		
SELECT	Реле 71.41 и 71.51. Осуществляет выбор необходимого параметра для программирования - см. руководство по использованию.		
DEF	По умолчанию, светодиод горит непрерывным красным светом или мигает.		
PROG Modus	Чтобы войти в режим программирования, одновременно нажмите кнопки "SET/R ESET" и "SELECT" и удерживайте в течение 3 секунд. Слово "prog" появится на дисплее на 1 секунду. "SELECT" позволяет выбрать "AC" или "DC", после чего выбор нужно подтвердить с помощью кнопки "SET/R ESET". Последовательное нажатие кнопки "SELECT" выводит на экран варианты выбора Up, или Uplo. С помощью кнопки "SET/RES ET" выберите необходимый вариант. Следующим шагом является задание соответствующих значений и выбор функции памяти замыканий (с помощью "ДА" или "НЕТ"). После завершения всех операций программирования на дисплее появится сообщение "end" ("конец").		
Краткая инструкция по программированию	После повторного нажатия кнопки "SET/RESET" на дисплее появится значение измерения, или "0", если к Z1 и Z2 ничего не подключено (5 и 9). Если прервать программирование прежде, чем на экране появится "end", предыдущие установки программирования останутся без изменений после исчезновения напряжения питания.		
Запрос программы	Нажатие к кнопки "SELECT" в течение не менее 1 секунды вызывает "режим запроса программы". При последовательном нажатии кнопки "SELECT" на дисплее появляются запрограммированный режим и значения.		
Мигающая М (память)	Память отказов задействована (подтверждение замыкания и сброс осуществляется 3-секундным нажатием кнопки "SET/RESET").		
ЖК-дисплей	V = Вольт A = ампер Up = верхний предел (с гистерезисом в нисходящем направлении) Lo = нижний предел (с гистерезисом в восходящем направлении) Uplo = верхний и нижний предел - определение диапазона	Level = значение Hys = гистерезис M = Память (замыканий) Yes = да - с памятью no = нет - без памяти	t ₁ = T ₁ - время, в течение которого fluctuations кратковременные колебания не учитываются t ₂ = T ₂ - (контрольное реле 71.51) время, в течение которого броски тока при включении не учитываются

Состояние светодиода/ жидкокристаллического дисплея/ соответствующие рекомендации

Тип	Режим запуска	Нормальное функционирование	Нештатный режим		Reset (Сброс)
71.41.8.230.1021 Memory OFF		На дисплее отображается замеренное значение Нормальное функционирование: Уставка ОК 11 - 14 замкнут	На дисплее отображается замеренное значение Идет время Т Уставка не ОК 11 - 14 замкнут	На дисплее отображается замеренное значение После истечения Т Уставка не ОК 11 - 14 разомкнут Will close, if set point is OK	
71.41.8.230.1021 Memory ON		На дисплее отображается замеренное значение Нормальное функционирование: Уставка ОК 11 - 14 замкнут	На дисплее отображается замеренное значение Идет время Т Уставка не ОК 11 - 14 замкнут	М мигает на дисплее На дисплее отображается замеренное значение После истечения Т Уставка не ОК 11-14 разомкнут Не замкнется при нажатии RESET	М на дисплее горит непрерывным светом На дисплее отображается замеренное значение После истечения Т Уставка ОК 11 -14 разомкнут Не замкнется при нажатии RESET
71.51.8.230.1021 Memory OFF	На дисплее отображается замеренное значение Идет время T2 Уставка не имеет значения 11- 14 замкнут	На дисплее отображается замеренное значение Нормальное функционирование: Уставка ОК 11 - 14 замкнут	На дисплее отображается замеренное значение Идет время Т Уставка не ОК 11 - 14 замкнут	На дисплее отображается замеренное значение После истечения Т Уставка не ОК 11-14 разомкнут Не замкнется при нажатии RESET	
71.51.8.230.1021 Memory ON	На дисплее отображается замеренное значение Идет время T2 Уставка не имеет значения 11- 14 замкнут	На дисплее отображается замеренное значение Нормальное функционирование: Уставка ОК 11 - 14 замкнут	На дисплее отображается замеренное значение Идет время Т Уставка не ОК 11 - 14 замкнут	М мигает на дисплее На дисплее отображается замеренное значение После истечения Т Уставка не ОК 11-14 разомкнут Не замкнется при нажатии RESET	М мигает на дисплее На дисплее отображается замеренное значение После истечения Т Уставка не ОК 11-14 разомкнут Не замкнется при нажатии RESET
71.91.x.xxx.0300		Нормальное функционирование: Уставка ОК 11 - 14 замкнут 	Слишком высокая температура или обрыв линии РТС Или короткое замыкание РТС 11 - 14 разомкнут Замкнется, если уставка будет ОК		
71.92.x.xxx.0001 Memory OFF		Нормальное функционирование: Уставка ОК 11 - 14 замкнут 	Слишком высокая температура или обрыв линии РТС Или короткое замыкание РТС 11 - 14 разомкнут Замкнется, если уставка будет ОК		
71.92.x.xxx.0001 Memory ON 		Нормальное функционирование: Уставка ОК 11 - 14 замкнут 	Слишком высокая температура или обрыв линии РТС Или короткое замыкание РТС 11 - 14 разомкнут		Температура ОК 11 - 14 разомкнут Замкнется при нажатии RESET

E

Функции



Выключение
U_{Lo} – режим
Если контролируемое значение меньше нижнего предела, и время T истекло.

U_{Up} – режим
Если контролируемое значение выше верхнего предела, и время T истекло.

U_{Lo} U_{Up} – режим
Если контролируемое значение напряжения выходит за границы верхнего или нижнего пределов, и время T истекло.

Понижения напряжения < T не приводят к отключению.

Включение
U_{Lo} или U_{Up} – режимы
При переходе значения гистерезиса.

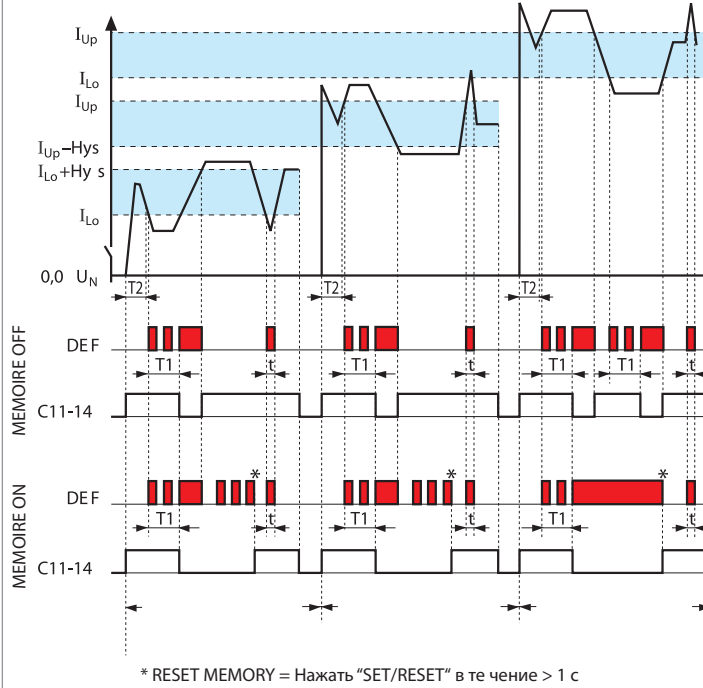
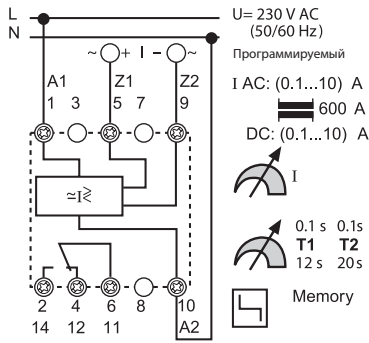
U_{Lo} U_{Up} – режим
При переходе значения U_{Lo} или U_{Up}.

ПАМЯТЬ СБРОСОВ
Нажать "SET/RESET" в течение > 1 сек.

C = выходной контакт
Нормально разомкнутый контакт 11-14 (6-2) замкнут.

Функции

Тип 71.51.8.230.1021

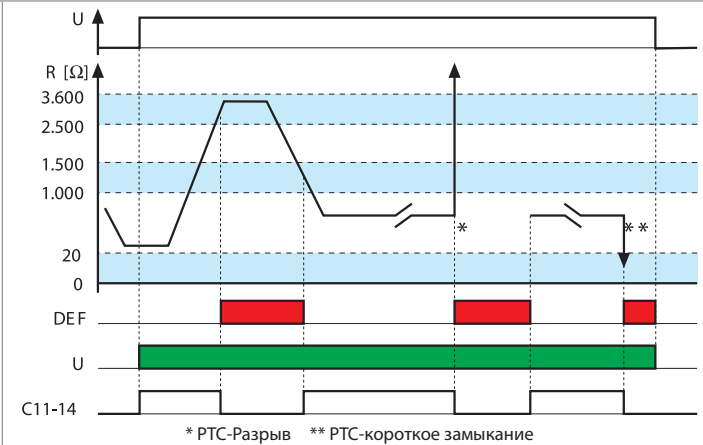
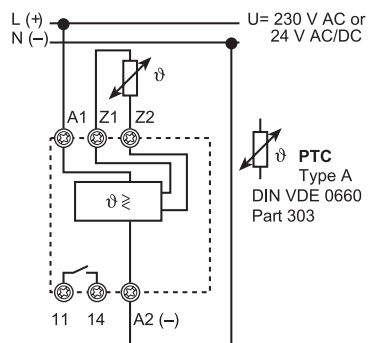


Выключение
 I_{Lo} – режим
 Если контролируемое значение меньше нижнего предела, и время T_1 истекло.
 I_{Up} – режим
 Если контролируемое значение выше верхнего предела, и время T_1 истекло
 $I_{Lo} I_{Up}$ – режим
 Если контролируемое значение напряжения выходит за границы верхнего или нижнего пределов напряжения, и время T_1 истекло.
 Пусковой ток $< T_2$ игнорируется
 Понижения тако $< T_1$ не приводят к отключению выходного реле.

Выключение
 I_{Lo} or I_{Up} – режимы
 При переходе значения гистерезиса.
 $I_{Lo} I_{Up}$ – режим
 При переходе значения I_{Lo} или I_{Up} .

ПАМЯТЬ СБРОСОВ
 Нажать "SET /RESET" в течение > 1 с.
C = выходной контакт
 Нормально разомкнутый контакт 11-14 (6-2) замкнут.

Тип 71.91.x.xxx.0300



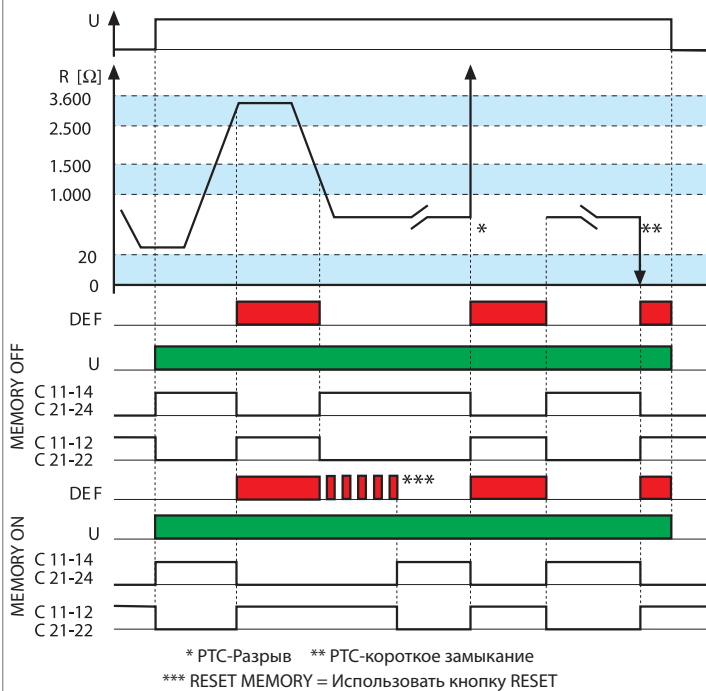
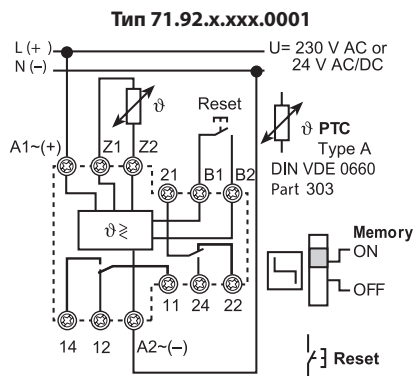
Выключение
 – Обрыв линии термистора
 – Перегрев RPTC $> (2.5...3.6)k\Omega$,
 – Короткое замыкание на линии термистора ($RPTC < 20k\Omega$)
 – Нарушение питания

Включение
 Температура в допустимых пределах $RPTC > (1.0...1.5)k\Omega$ при включении. $(1...1.5)k\Omega$ при охлаждении.

C = выходной контакт
 Нормально открытый контакт 11-14 замкнут, если температура находится в допустимых пределах.



Функции



Выключение

- Обрыв линии термистора
- Перегрев $R_{PTC} > (2.5...3.6)k\Omega$
- Короткое замыкание на линии и термистора ($R_{PTC} < 20\Omega$)
- Нарушение питания

Включение

Температура в допустимых пределах ($20\Omega...2.5k\Omega$) при включении.
 $R_{PTC} > (1...1.5)k\Omega$ при охлаждении.

выбор

MEMORY OFF

Если контролируемое значение может перейти сбросовой порог.

выбор

MEMORY ON

Если контролируемое значение останется в допустимых пределах.

ПАМЯТЬ СБРОСОВ

Использовать кнопку RESET, или отключить питание.

C = выходной контакт

Нормально разомкнутый контакт 11 -14 (21-24) Замкнут, если температура находится в допустимых пределах.

Нормально замкнутый контакт 11-22 (21-22) Замкнут, если температура выходит за пределы допустимого / Отключение питания.