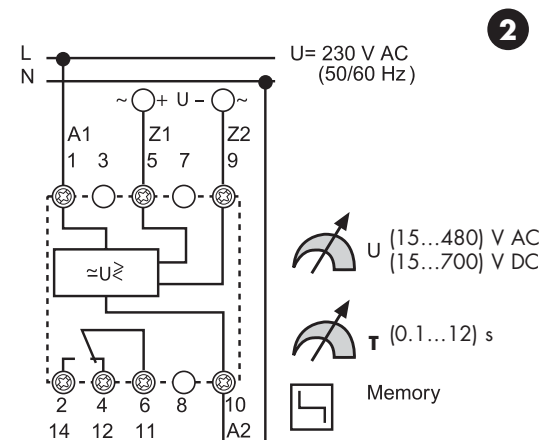
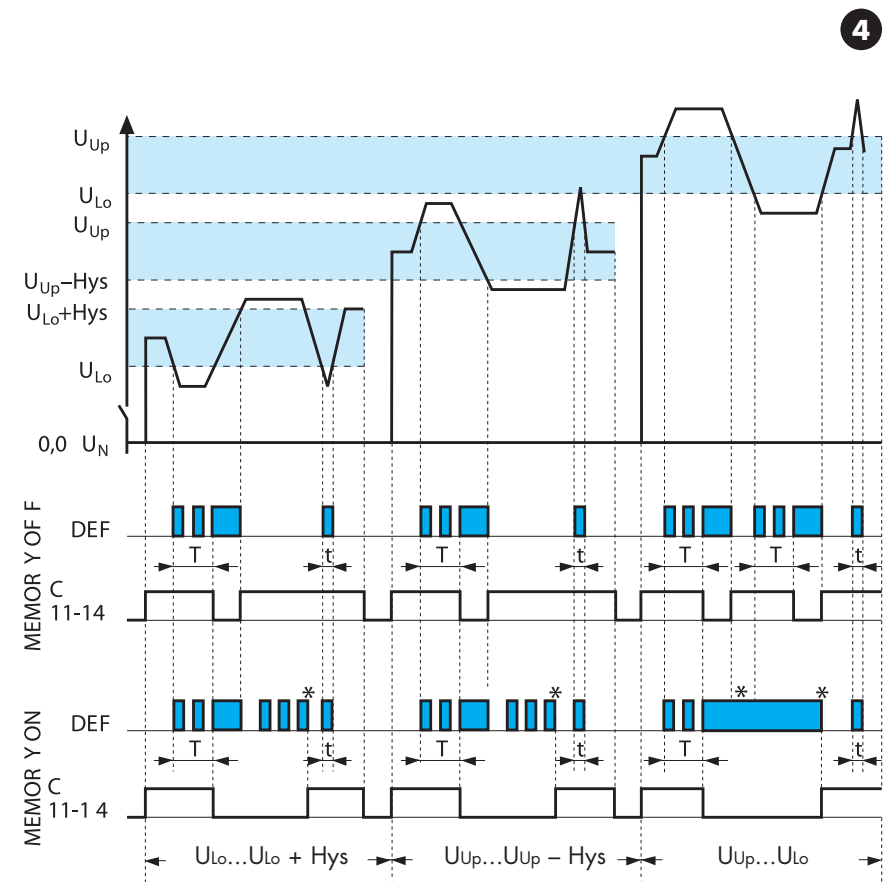




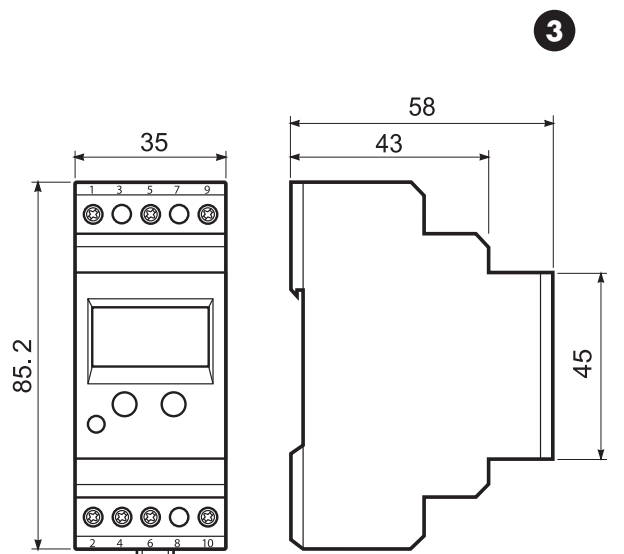
P	4 VA
U_N	230 V AC (50/60) Hz
	(-20...+55) °C
IP	20
	10 A 250 V AC



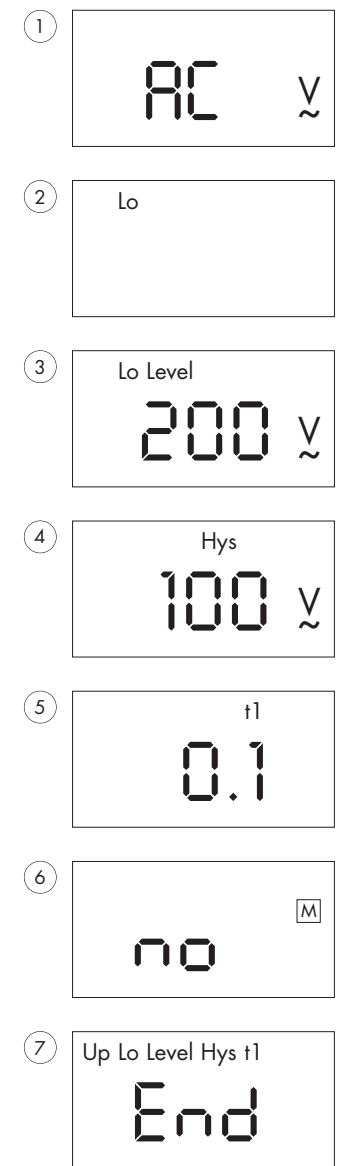
1



4



3



5

71.41.8.230.1021 AC/DC 1-FÁZOVÉ NAPĚTOVÉ RELÉ

- 1 TECHNICKÉ ÚDAJE**
- nastaviteľné napätie (15...700) V DC alebo (15...480) V AC
 - hysteréza vo V: (5...50) % z prepätia alebo podpätia
 - časové oneskorenie vypnutia (0,1...12) s
 - pamäť chybových stavov
 - prierez prívodov: kábl (0,75...4) mm², drôt (1...6) mm²

2 SCHÉMA PRIPOJENIA

- 3 ROZMERY A ZOBRAZENIE**
- aktivácia zobrazenia tlačítkom SELECT po dobu 1 s
 - RESET potvrdzuje príjem zprávy o chybe
 - LED DEF bliká počas doby oneskorenia a svieti pri chybe

- 4 FUNKCIA**
- voľiteľná kontrola prepätia, podpätia, rozsahu napätia
 - voľiteľné DC alebo AC napätie
 - voľiteľné úrovne prepätia, podpätia, rozsahu napätia pre vypnutie
 - voľiteľné časové oneskorenie vypnutia
 - voľiteľná hysteréza
 - voľiteľné ukladanie chybových údajov do pamäti

- 5 PROGRAMOVANIE**
- Po vstupe súčasným stlačením tlačítkov SET a SELECT po dobu 3 s sa objaví Prog 1 na dobu 1 s. Tlačítko SELECT je pre výber, tlačítko SET potvrdzuje výber.
- 1) výber AC alebo DC
 - 2) výber prepätia (UP), podpätia (LO), rozsahu napätia (UP LO)
 - 3) výber hraničných hodnôt UP, LO, UP LO
 - 4) definícia hysterézy (vo V)
 - 5) výber časového oneskorenia t1 (0,1...12) s
 - 6) voľba s pamäťou (yes) alebo bez nej (no)
 - 7) koniec (end)