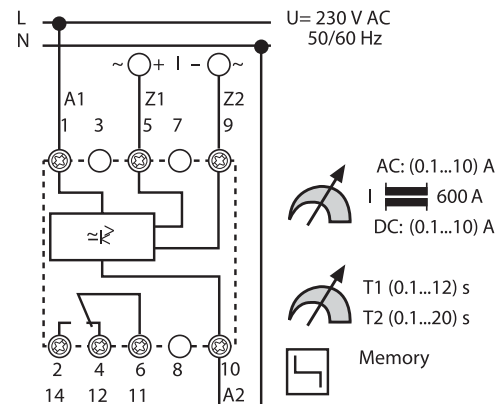
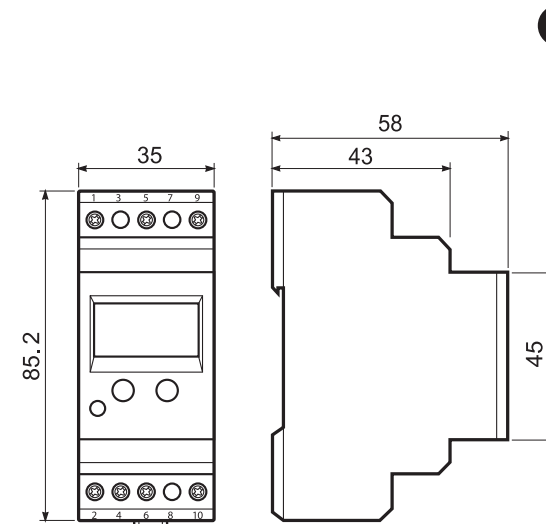
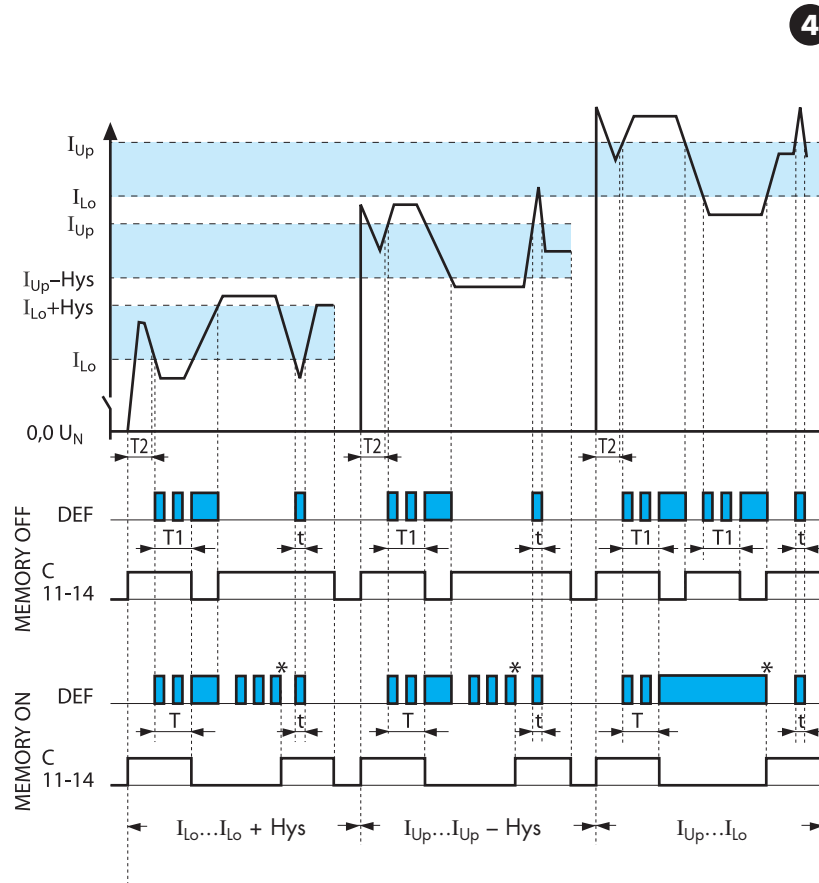




P	4 VA
U_N	230 V AC (50/60) Hz
	(-20...+55) °C
IP	20
	10 A 250 V AC



2



1

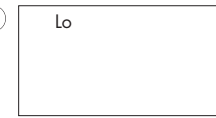


5

2



3



4



5



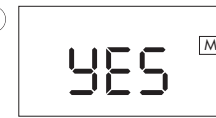
6



7



8



9



71.51.8.230.1021 AC/DC 1-FÁZOVÉ PRÚDOVÉ RELÉ

1

TECHNICKÉ ÚDAJE

- nastaviteľné hranice prúdu (0,1...10) AAC alebo DC pri priamom meraní
- nastaviteľné hranice prúdu (10...1200) AAC pri nepriamom meraní pres merací transformátor (50/5, 100/5, 150/5, 200/5, 250/5, 300/5, 400/5, 600/5) A
- hystereza v A: (5...50) % z programovaných hraníc prúdu
- časové oneskorenie vypnutia t1 (0,1...12) s
- časové oneskorenie merania s ohľadom na zapínacie prúdy t2 (0,1...20) s
- pamäť chybových stavov
- prierez prívodov: kábl (0,75...4) mm², drôt (1...6) mm²

2

SCHÉMA PRIPOJENIA

3

ROZMERY A ZOBRAZENIE

- aktivácia zobrazenia tlačítkom SELECT po dobu 1 s
- RESET potvrdzuje príjem správy o chybe
- LED DEF bliká počas doby oneskorenia a svieti pri chybe

4

FUNKCIA

- voliteľná kontrola nadprúdu, podprúdu, rozsahu prúdu
- voliteľný AC alebo DC prúd
- voliteľné úrovne nadprúdu, podprúdu, rozsahu prúdu pre vypnutie
- voliteľné časové oneskorenie vypnutia
- voliteľný začiatok merania s ohľadom na zapínacie prúdy
- voliteľná hystereza
- voliteľné ukladanie chybových údajov do pamäti

5

PROGRAMOVANIE

Po vstupe súčasným stlačením tlačítkov SET a SELECT po dobu 3 s sa objaví Prog 1 na dobu 1 s.

Tlačítko SELECT je pre výber, tlačítko SET potvrdzuje výber.

- 1) výber AC alebo DC
- 2) výber priameho alebo nepriameho merania
- 3) výber nadprúdu (UP), podprúdu (LO), rozsahu prúdu (UP LO)
- 4) výber hraničných hodnôt UP, LO, UP LO
- 5) definícia hysterezy (vo A)
- 6) výber časového oneskorenia vypnutia t1 (0,1...12) s
- 7) výber časového oneskorenia pre potlačenie zapínacích prúdov t2 (0,1...20) s
- 8) voľba s pamäťou (yes) alebo bez nej (no)
- 9) koniec (end)