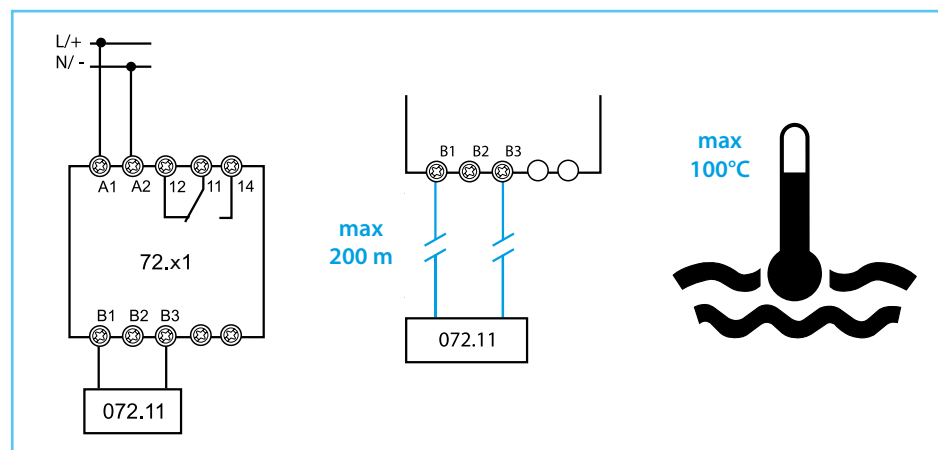
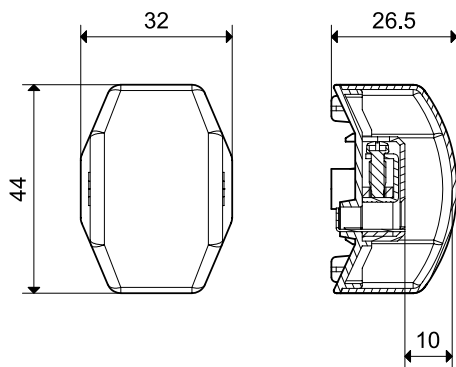
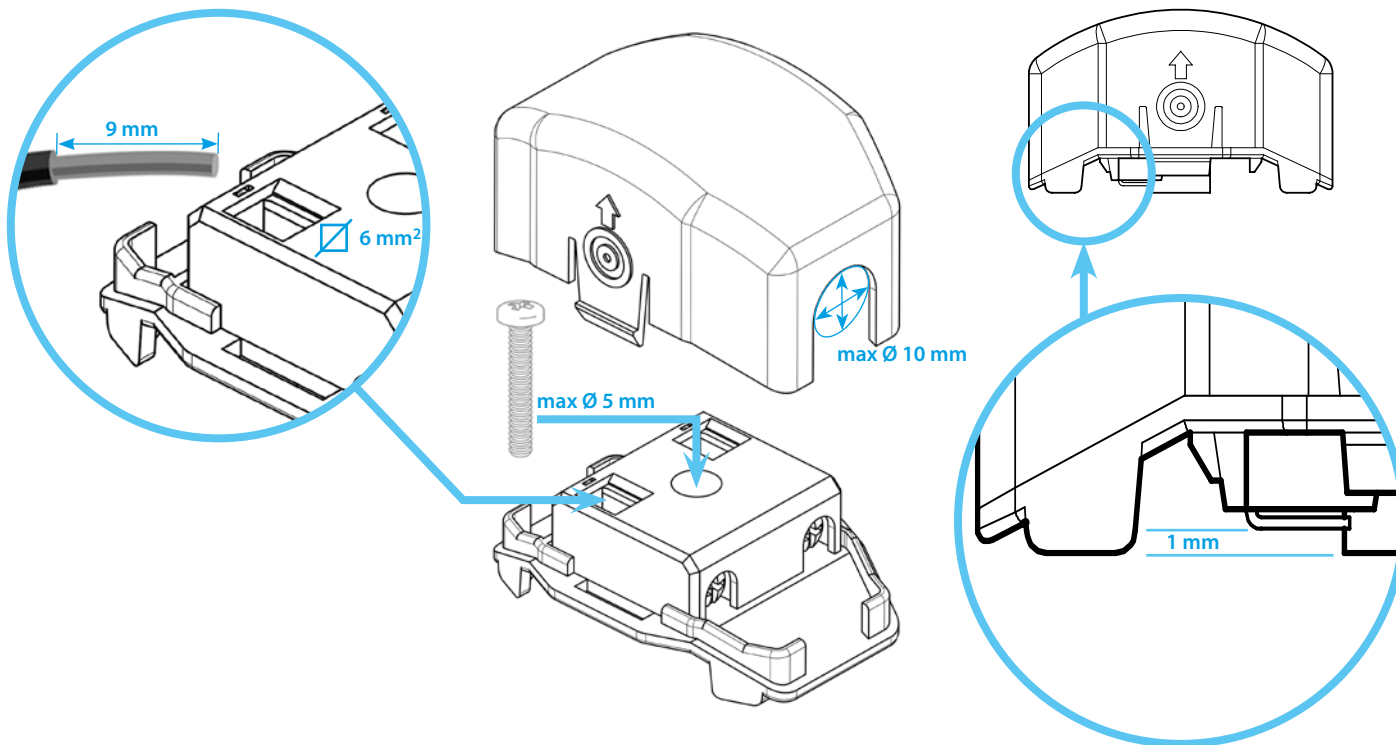




072.11



ČESKY

072.11 PODLAHOVÉ ČIDLO

Určené k detekci a hlášení přítomnosti kondensátu na dně nádoby

- Délka odizolování přívodů 9 mm
- Vzdálenost mezi sondami a dnem 1 mm
- Připevnění šrouby max. M5
- Max. průměr kabelu 10 mm
- Max. délka kabelu mezi čidlem a relé 200 m (100 nF/km)
- Okolní teplota do + 100°C

UPOZORNĚNÍ

Podlahové čidlo připojené na přívody elektrod (B1 a B2) snímačů hladiny 72.01 nebo 72.11 zabezpečuje funkce vyprazdňování (ES nebo E). Pro aplikace v chladicích zařízeních je doporučen typ 72.01.8.230.0002 (citlivost 5...450 kΩ).