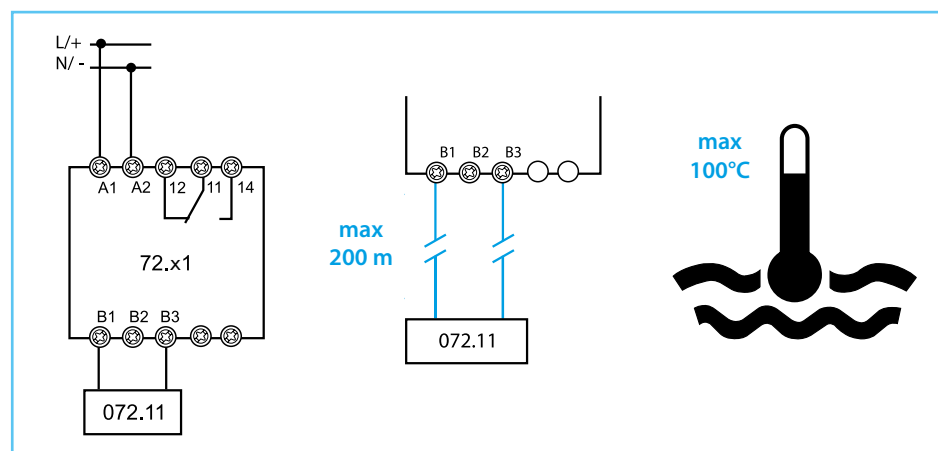
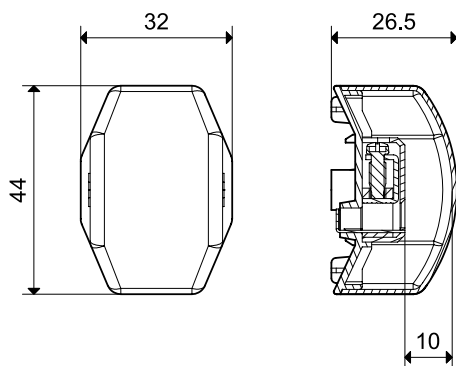
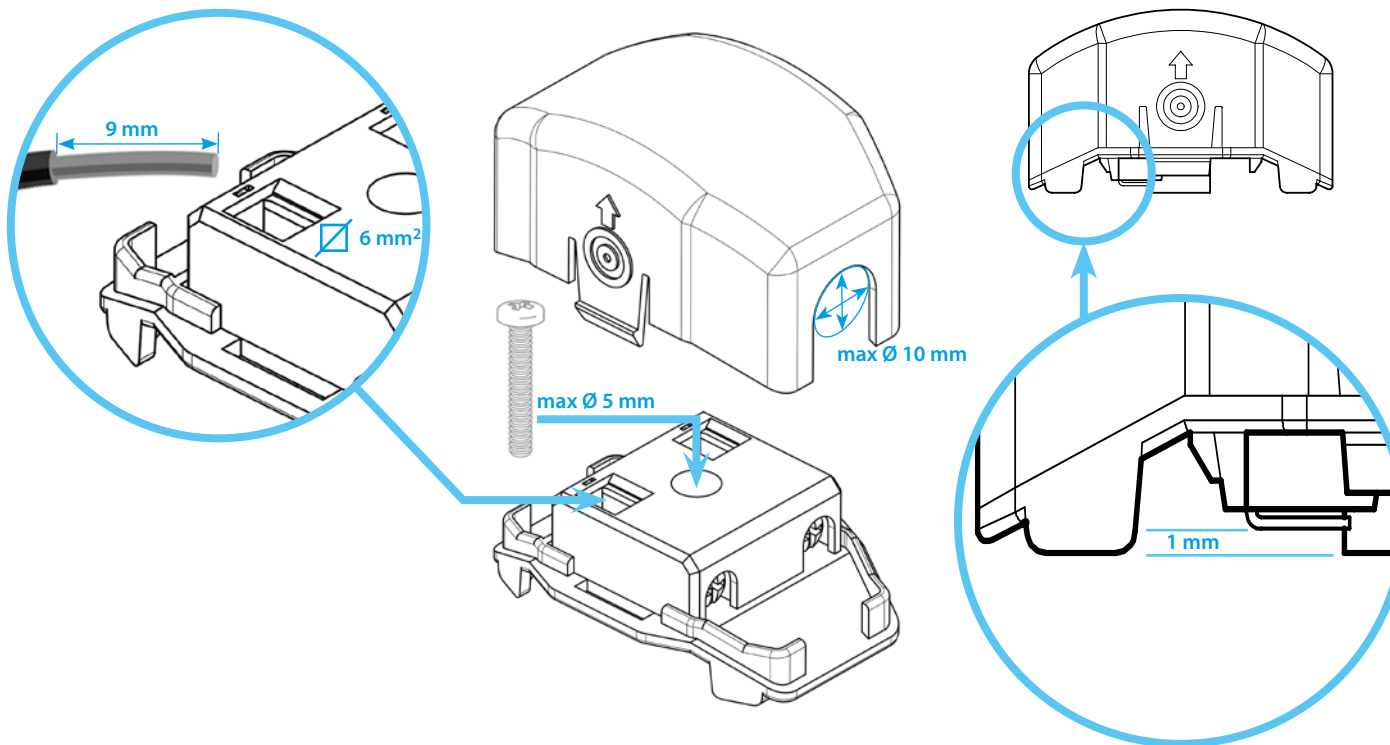




072.11



DEUTSCH

072.11 SENSOR ZUR ERKENNUNG VON KONDENSAT UNTER ÖL Einer Leckage oder einer Fussboden-Überflutung

- Abisolierungslänge: 9 mm
- Abstand zwischen Sonde und Befestigungsebene: 1 mm
- Max. Schraubengewinde zur Befestigung: M5
- Max. Kabel-Durchmesser: 10 mm
- Max. Länge der Leitung zwischen Sonde und Relais: 200 m (100nF/Km)
- Max. Flüssigkeitstemperatur: +100°C

ACHTUNG

Beim Einsatz zur Überflutungswarnung ist der Sensor an B1-B3 des Niveau-Überwachungs-Relais 72.01/72.11.8.230.0000 anzuschliessen und die Funktion E oder ES zu wählen. Beim Typ 72.11.8.240.0000 muss Z1-Z2 gebrückt sein. Zur Kondensat- oder Leakage-Überwachung ist der Sensor an B1-B3 des Typs 72.01.8.024.0002 (24 V AC) oder des Typs 72.01.8.240.0002 (240 V AC) mit der Empfindlichkeit (5...450) kOhm anschliessen und die Funktion ES zu wählen.