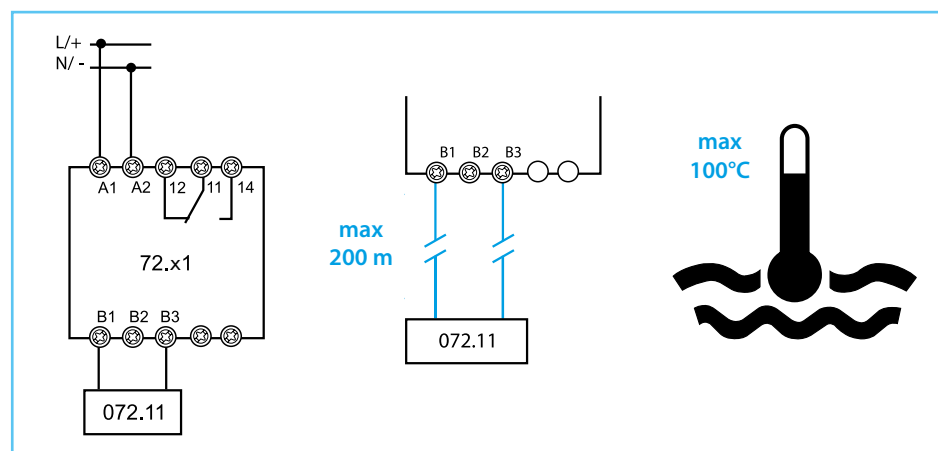
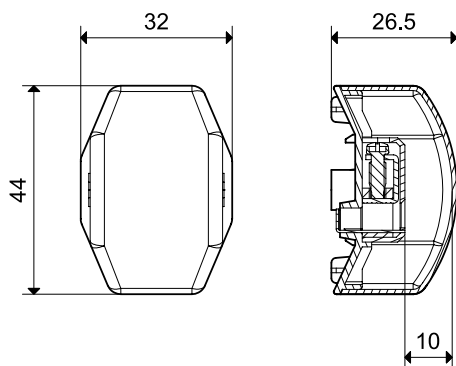
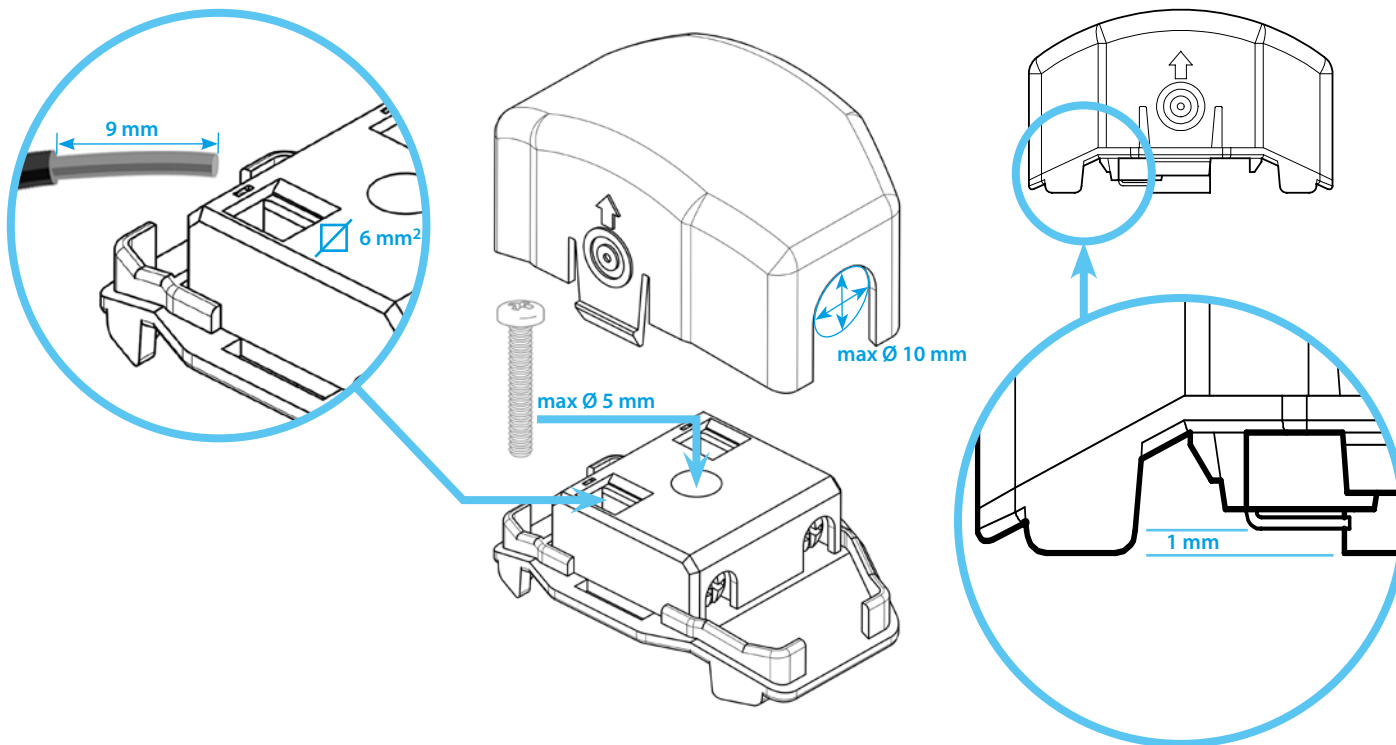




072.11



## ΕΛΛΗΝΙΚΑ

**072.11 ΑΙΣΘΗΤΗΡΑΣ ΑΝΙΧΝΕΥΣΗΣ ΝΕΡΟΥ ΣΤΟ ΔΑΠΕΔΟ**  
ιδανικός για τον έλεγχο παρουσίας νερού στο δάπεδο

- Μήκος απογύμνωσης καλωδίου 9 mm
- Απόσταση ανάμεσα στο δάπεδο και τα ηλεκτρόδια 1 mm
- Διάμετρος βίδας στερέωσης στο δάπεδο Max M5
- Μέγιστη διάμετρος καλωδίου 10 mm
- Μέγιστο μήκος καλωδίου ανάμεσα στον αισθητήρα και το ρελέ 200 m (100nF/Km)
- Μέγιστη θερμοκρασία υγρού +100 °C

### ΠΡΟΣΟΧΗ

Ο αισθητήρας ανίχνευσης νερού στο δάπεδο πρέπει να συνδέεται στους ακροδέκτες (B1 και B3) των ρελέ ελέγχου 72.01 και 72.11, ρυθμίζοντας αντίστοιχα τη λειτουργία αδειάσματος (ES ή E). Για εφαρμογές σε μονάδες ψύξης, συνιστάται ο τύπος 72.01.8.230.0002 (ευαίσθησία ρυθμιζόμενη 5...450kOhm).