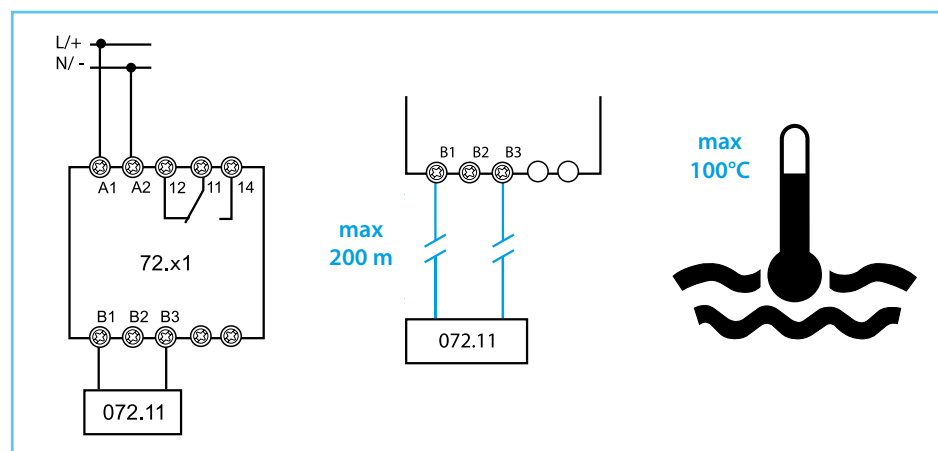
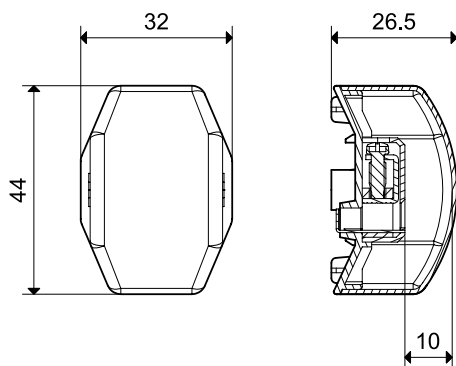
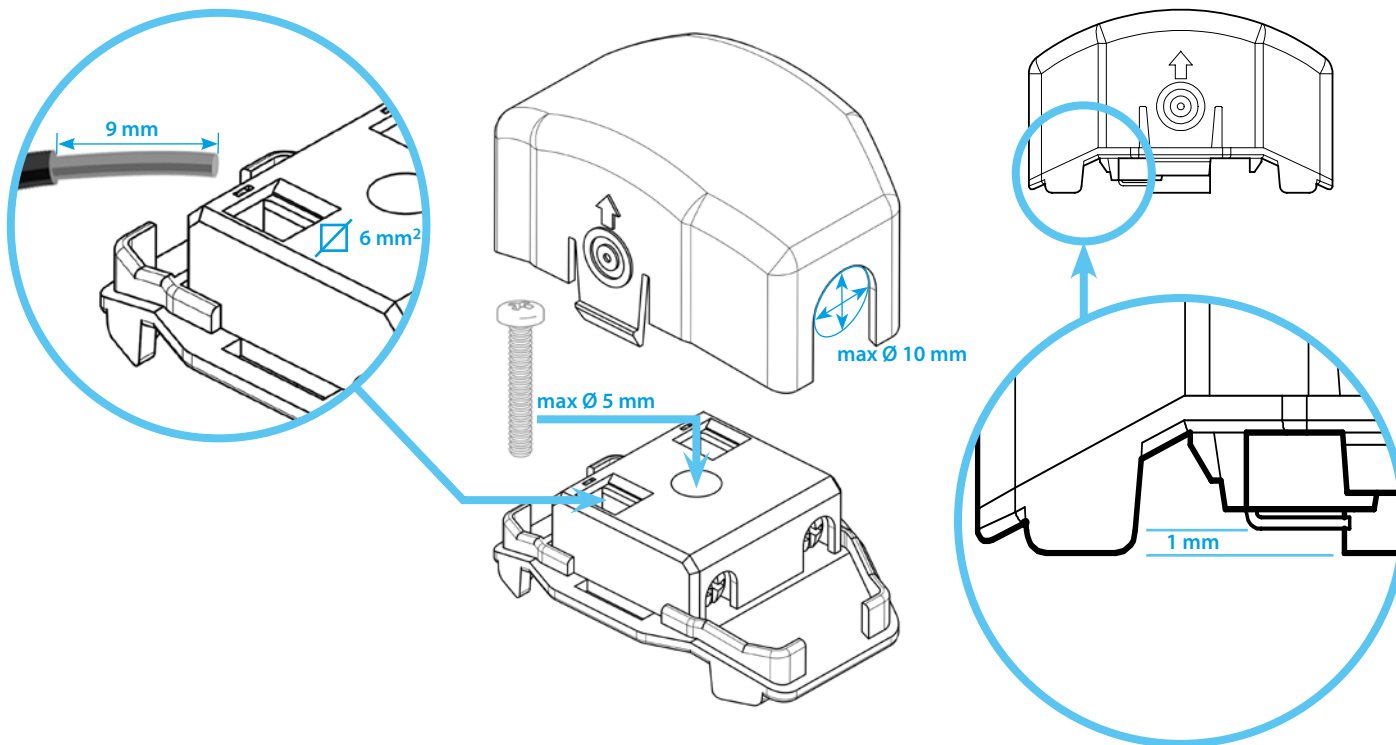




072.11



ESPAÑOL

072.11 SENSOR CONTRA INUNDACIONES

Diseñado para la detección y señalización de encharcamiento

- Largo de pelado del cable 9 mm
- Separación entre electrodo y suelo 1 mm
- Diámetro del tornillo de fijación máximo M5
- Máximo diámetro del cable 10 mm
- Máxima longitud del cable de conexión entre sensor y relé 200 m (100nF/Km)
- Temperatura máxima del líquido +100°C

ATENCIÓN

El sensor contra inundaciones se debe conectar en los términos de los electrodos (B1 y B3) de los relés de control de nivel de líquidos 72.01 o 72.11, en la función de vaciado (ES o E respectivamente). Para aplicaciones en equipos de refrigeración se aconseja el tipo 72.01.8.230.0002 (rango de sensibilidad 5...450kOhm).