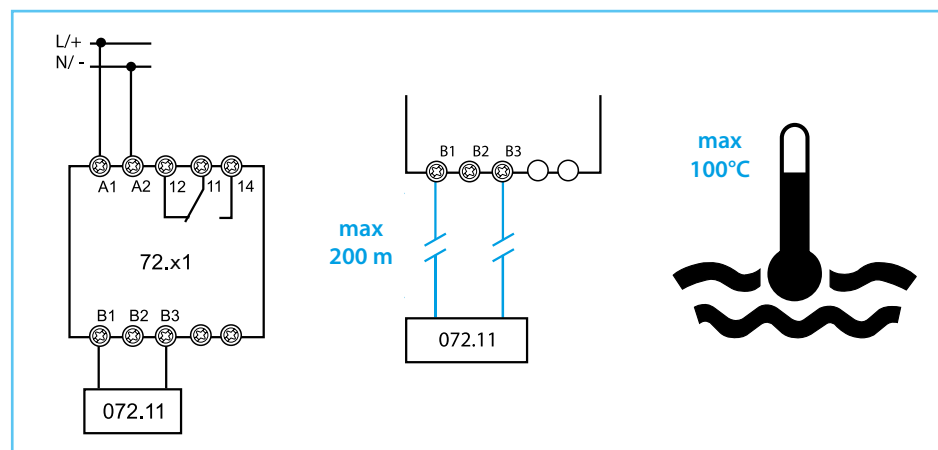
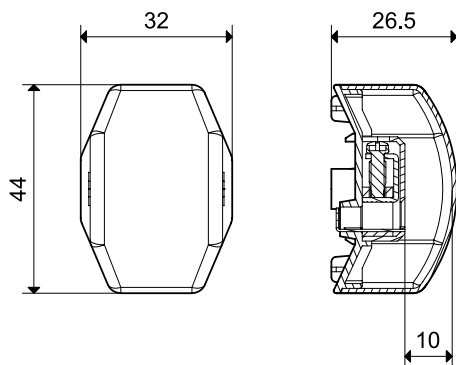
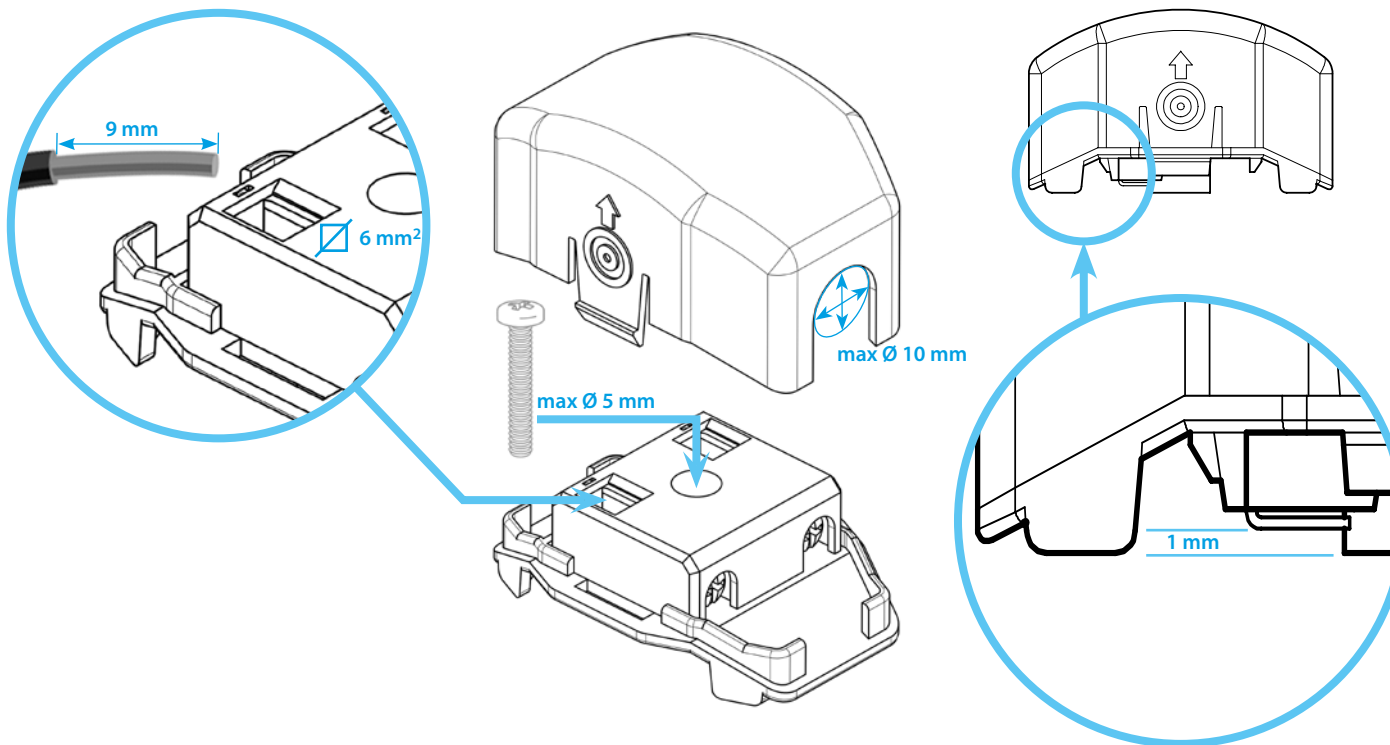




072.11



NEDERLANDS

072.11 BODEMSENSOR

Ontworpen voor de detectie en melding van de aanwezigheid water op vloeren

- Draadstriplengte 9 mm
- Afstand tussen elektroden en vloer 1 mm
- Bevestigingsschroef vloermontage Maximaal M5
- Maximum kabeldiameter 10 mm
- Max. kabellengte tussen sensor en bewakingsrelais 200 m (100 nF/km)
- Omgevingstemperatuur +100°C

WAARSCHUWING

De bodemsensor dient te worden aangesloten op de aansluitklemmen B1 en B3 van het 72.01 of 72.11 niveaubewakingsrelais, ingesteld op Leegfunctie (respectievelijk ES of E).

Voor toepassingen in koelinstallaties wordt het type 72.01.8.230.0002 aanbevolen (instelbare gevoeligheid 5...450 kOhm).