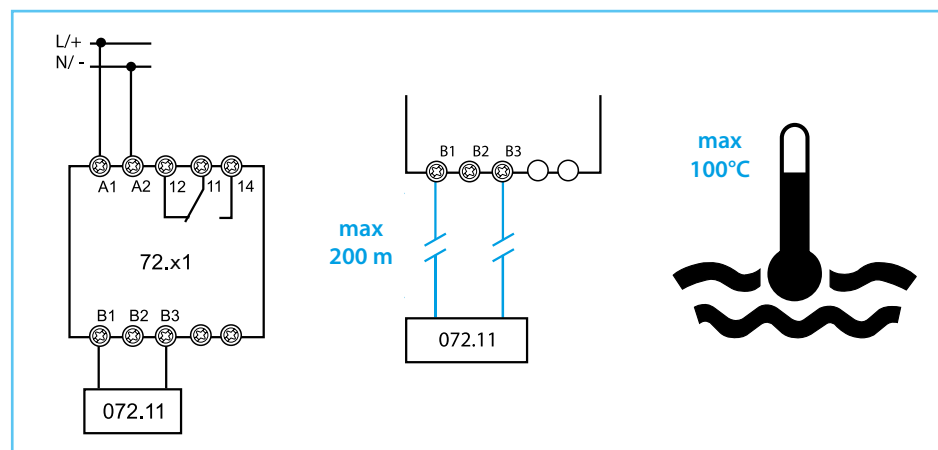
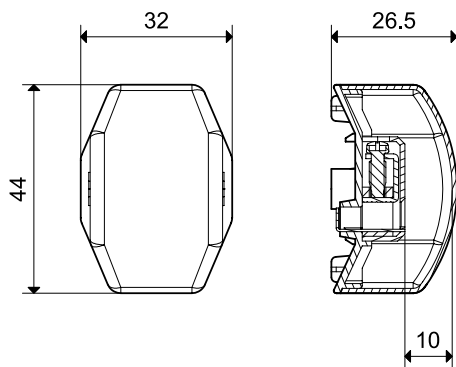
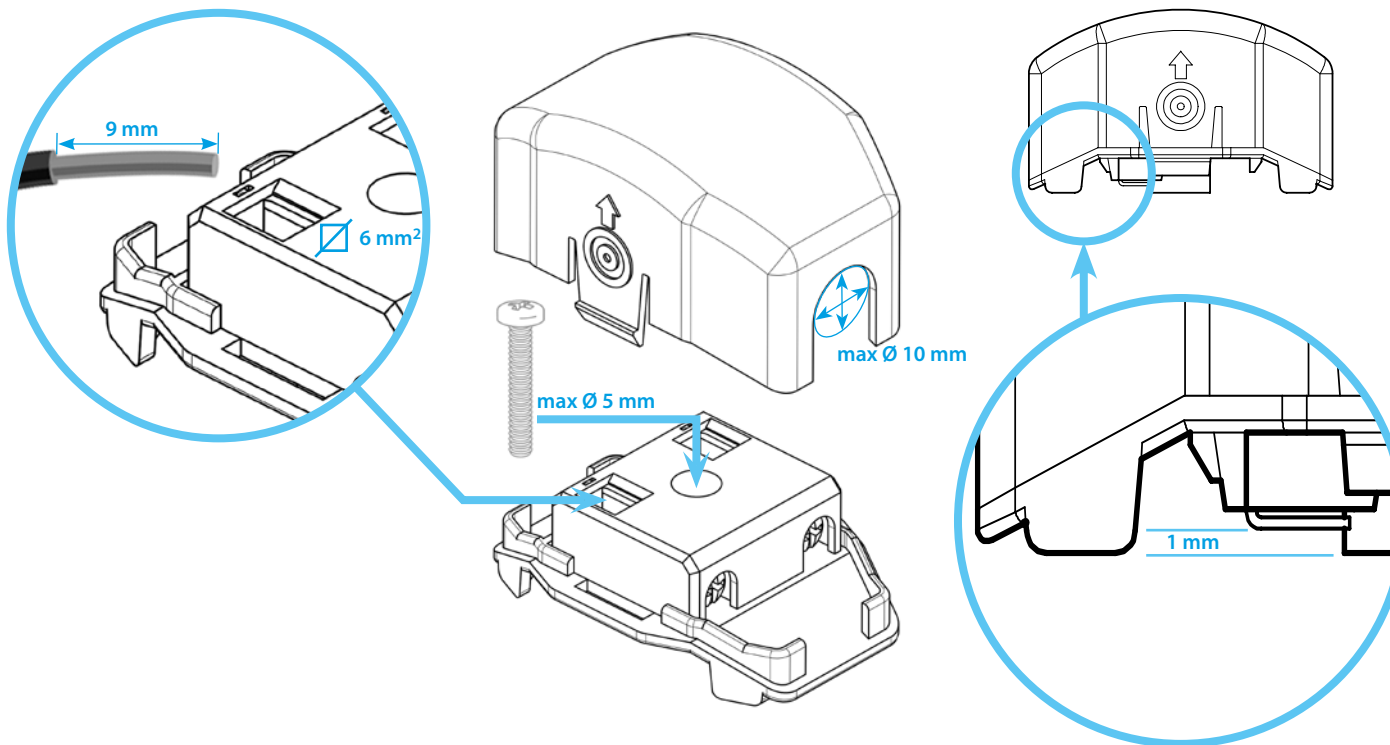




072.11



PORTUGUÊS

072.11 SENSOR DE ALAGAMENTO

Projetado para detecção e aviso de presença de água em superfícies

- Comprimento de desnudamento do cabo 9 mm
- Distância entre eletrodos e a superfície 1 mm
- Diâmetro máximo do parafuso de fixação M5
- Diâmetro máximo do cabo 10 mm
- Comprimento máximo entre o eletrodo e o relé 200 m (100nF/Km)
- Temperatura máxima do líquido +100°C

ATENÇÃO

Sensor de alagamento para conexão nos terminais dos eletrodos (B1 e B3) dos relés para controle de nível 72.01 e 72.11, ajustados com a função de esvaziamento (ES ou E respectivamente). Para aplicações em equipamentos de refrigeração recomenda-se o tipo 72.01.8.230.0002 (campo de sensibilidade 5...450kOhm)