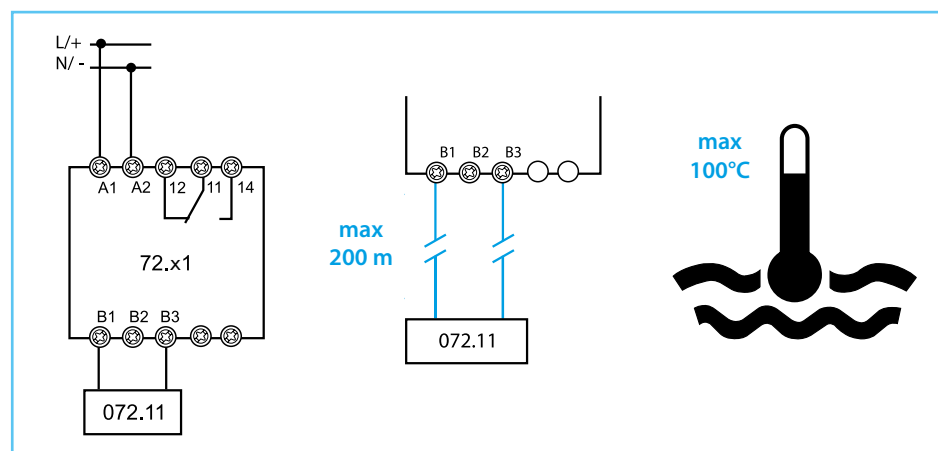
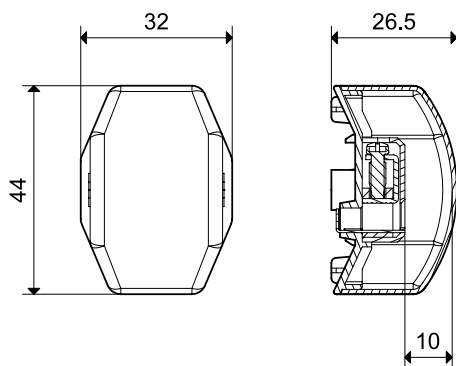
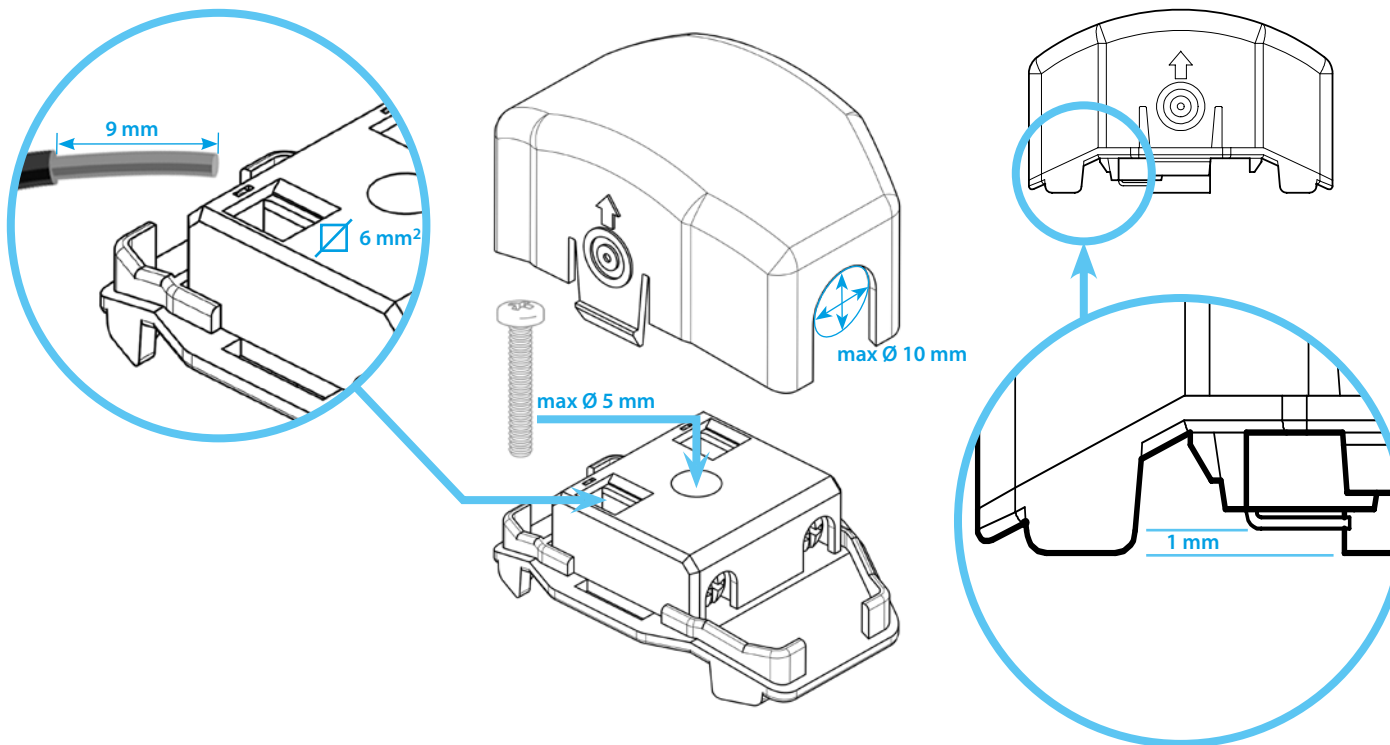




072.11



ROMÂNĂ

072.11 SENZOR DE APĂ PE PODEA

Creat pentru a detecta și raporta prezența apei pe podea

- Lungimea capătului de fir conductor dezizolat 9 mm
- Distanța dintre electrozi și podea 1 mm
- Diametrul șuruburilor de fixare pe podea maxim M5
- Diametrul maxim al cablului 10 mm
- Lungimea maximă a cablului ce conectează sonda la releu este de 200 m (100 nF/km)
- Temperatura maximă a lichidului +100°C

ATENȚIE

Senzorul de apă pe podea se conectează la terminalele sensibile (B1 și B3) ale releelor de nivel 72.01 sau 72.11, setate pe funcția de Golire (ES sau E). Pentru aplicațiile în unitățile de refrigerare se sugerează utilizarea tipului 72.01.8.230.0002 (domeniul de sensibilitate 5...450kOhm).