



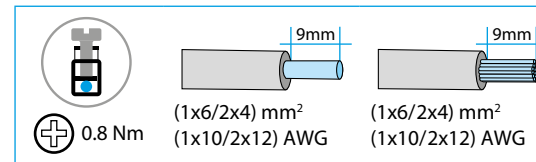
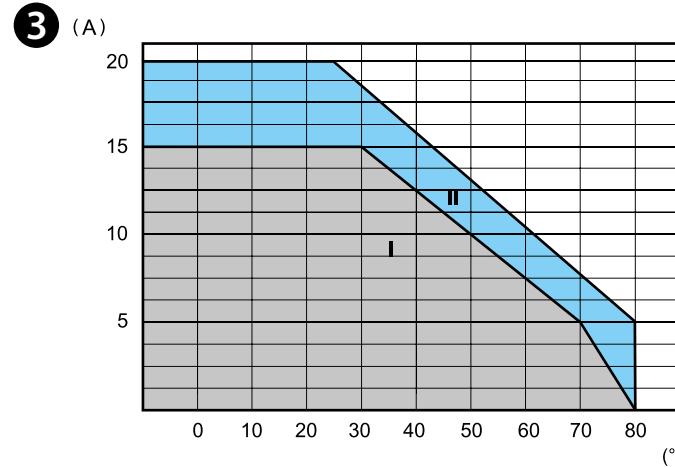
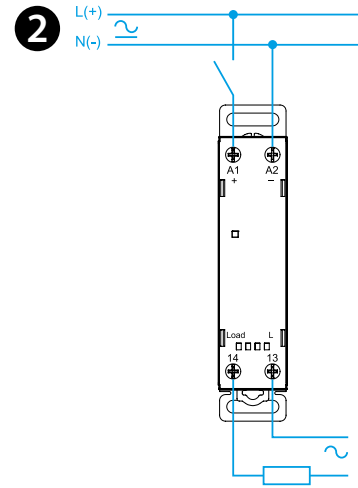
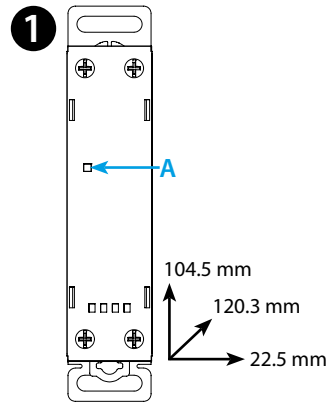
77.11

	77.11.x.xxx.8250	77.11.x.xxx.8251
	U_N 24 V DC $U_{min}-U_{max}$ (4-32)V DC P 0.4 W U_N 230 V AC $U_{min}-U_{max}$ (40-305)V AC P 7.5 VA (50 Hz) / 0.9 W	
	1 NO (SPST-NO) 15 A (19...305)V AC AC7a (cos $\varphi=0.8$, @ 25°C) 20 A AC15 15 A AC15 15 A (M) (230 V AC) - (M) (230 V AC) 0.75 kW (230 V) 4000 W (230 V) 2500 W CFL / LED 3000 W CFL / LED 1500 W 4000 W 2500 W	
	(-20...+80)°C	
	IP20	

LED	U_N
	OFF
	ON



- For use in Pollution Degree 2 Environment
- Control circuits, for version 230 V AC only, shall be connected, in the end-use Application, to any Din-rail Surge Protective Device R/C (VZCA2/8) rated min. 240 V AC, 50/60 Hz, VPR=1000 V, Type 3
- Use 75°C copper (CU) conductors for power terminals (13, 14) and 60/75°C copper (CU) conductors the control terminals (A1, A2) of the devices.



77.11
رليه معياري في حالة صلبة

1 المشهد الأمامي
A ليد

2 الرسم التوضيحي

3 مواصفات دائرة الخروج

تيار RMS الخروج حسب حرارة البيئة
 SSR - I معياري مركب كمجموعة (دون فجوات)
 SSR - II معياري مركب بشكل فردي في محيط تطبيق مع فجوات ≤ 20 ملم،
 دون حدوث تأثير ذو أهمية للمكونات القريبة

بيانات أخرى

- خروج تيار متردد (مع تريك)
- 77.11.x.xxx.8250 طراز خروج - صفر
- 77.11.x.xxx.8251 طراز عشوائي
- أدنى تيار للتبديل (@ 250 فولت): 100 مل أمبير
- الطاقة المبددة (@ 15 أمبير): 14 واط