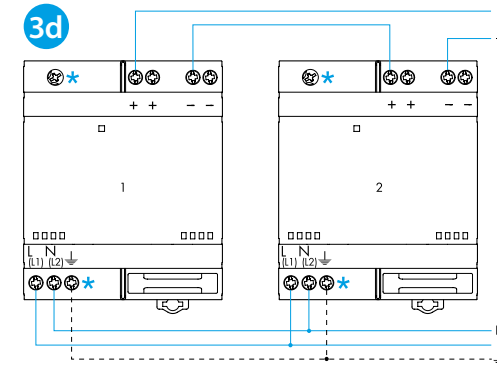
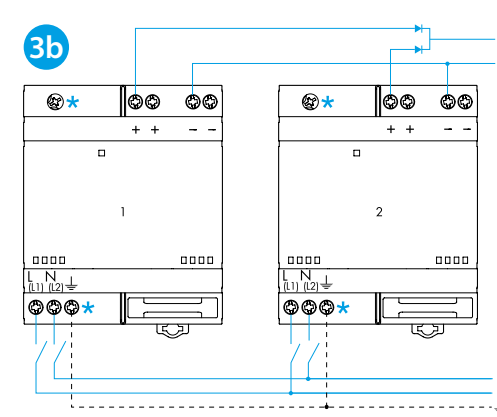
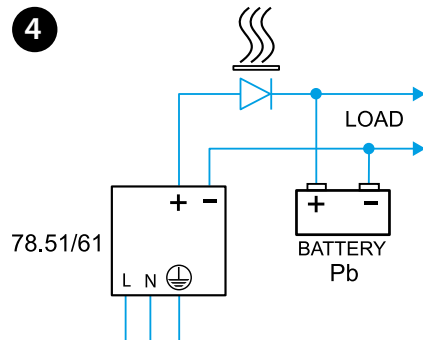
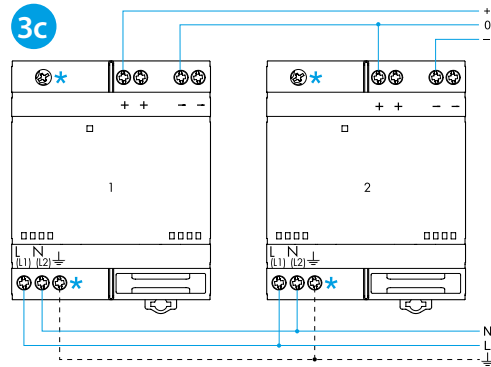
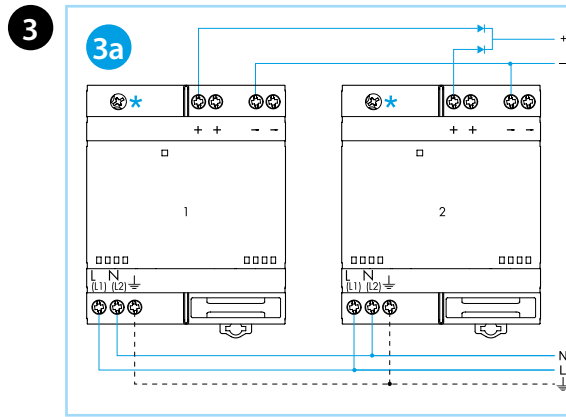
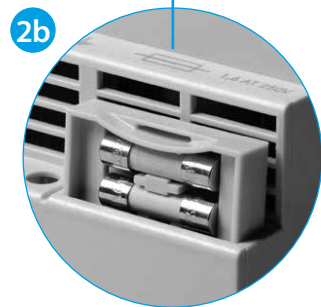
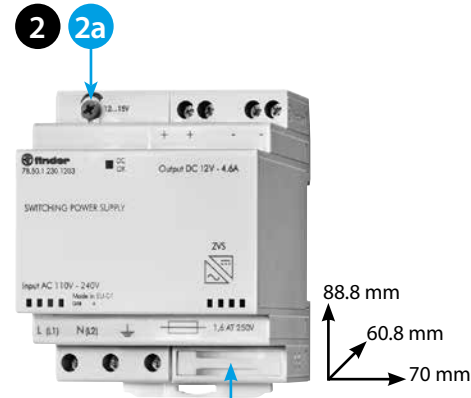
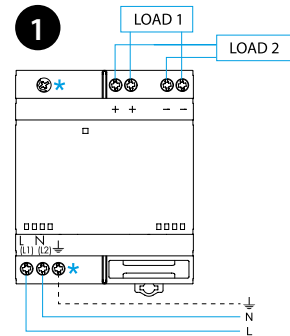
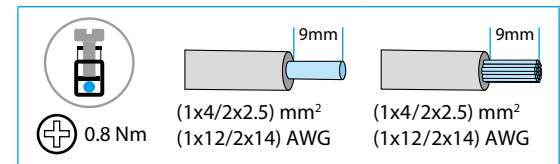




78



IN	78.xx.1.230.xxxx U <sub>N</sub> (110...240)V AC (50/60 Hz) U <sub>N</sub> 220 V DC
	78.36 U <sub>min</sub> - U <sub>max</sub> (100-265)V AC (88-100)V AC (I <sub>OUT</sub> = 80% I <sub>N</sub> ) U <sub>min</sub> - U <sub>max</sub> (140-370)V DC
OUT	78.5x/6x U <sub>min</sub> - U <sub>max</sub> (88-265)V AC U <sub>min</sub> - U <sub>max</sub> (140-370)V DC
	78.36.1.230.2401 - [IN (230 V AC) / (-20...+40)°C] 1.7 A (max 8 A - 3 ms) 24 V DC, 40 W - [IN (100...265)V AC - (140...370)V DC / (+50)°C] 1.5 A (max 8 A - 3 ms) 24 V DC, 36 W
OUT	78.5x.1.230.1203 - [IN (230 V AC) / (-20...+40)°C] 4.6 A (max 12 A - 3 ms) 12 V DC, 55 W - [IN (100...265)V AC - (140...370)V DC / (+50)°C] 4.2 A (max 12 A - 3 ms) 12 V DC, 50 W
	78.6x.1.230.2403 - [IN (230 V AC) / (-20...+40)°C] 2.8 A (max 10 A - 3 ms) 24 V DC, 68 W (78.60) 2.6 A (max 8 A - 3 ms) 24 V DC, 68 W (78.61) - [IN (100...265)V AC - (140...370)V DC / (+50)°C] 2.5 A (max 10 A - 3 ms) 24 V DC, 60 W (78.60) 2.5 A (max 8 A - 3 ms) 24 V DC, 60 W (78.61)
	(-20...+70)°C
IP20	



5

78	U	LED
OK	✓	
Sh	✓	
ThL	✓	OFF

# يبرع

- مغذي تيار محول
- رسم التوصيلات
- 1 78.36 غير موجود في \*
- 2 2a منظم جهد الخرج (6x/5x.78)
- 2b حاضن فيوزات (فيوز واحد حماية + فيوز واحد احتياط)
- 78.36 - فيوز 1 A-T
- 78.5x.78 - فيوز 1.6 A-T
- أمثلة التوصيلات
- 3 3a توصيل بالموازاة (I ≤ 2 x I<sub>N</sub>) (78.51/61)
- 3b زيادة بدوية (I ≤ I<sub>N</sub>)
- 3c توصيل مزدوج (+24/-24)
- 3d وصل متسلسل (للحصول على جهد خروج أكبر)
- \* غير موجود في 78.36

ملاحظة

- العمل على منظم جهد الخرج عندما يتم توصيل حمل؛ التعيير يجب أن يتم بهذه (6x/5x.78).

- 78.5x: فولت الخرج 12...15 تيار مستمر

- 78.6x: فولت الخرج 24...28 تيار مستمر

- 78.36: كفاءة @ 230 V AC: 86%

- 78.5x: كفاءة @ 230 V AC: 90%

- 78.6x: كفاءة @ 230 V AC: 91%

طريقة الطي (Fold-back) (61/51.78)

إذا تم التوصيل كما هو موضح بالرسم 3a (بتوصيل موازي) للمغذيات يمكن أن تزود: 78.51 لغاية 110 واط / 9.2 أمبير

78.61 لغاية 125 واط / 5.2 أمبير

في حال الحمل الزائد، دائرة الطي (fold-back) تخفض جهد الخرج لمستوى أقل من أقصى حد للعمل دون تحويل المغذي في وضع الحماية.

هذه الظروف تنتهي عند إزالة الحالة الشاذة، عندها المغذي يعود إلى طريقة العمل العادية.

طريقة الطي (Fold-back) يسمح باستخدام موديل 61/78.51 كشاحن بطارية، بشكل خاص لشحن بطاريات الرصاص من 7.7...24 أمبير ساعة.

ينصح بتركيب صمام ثنائي يتسلسل ما بين المخرج + (القطب الموجب) ومدخل + البطارية (كاثود) إذا لم يكن متوفر مسبقاً في البطارية.

5 LED

U = تغذية تيار متردد/ تيار مستمر

Sh = تلمس كهربائي

ThL = الحد الحراري

