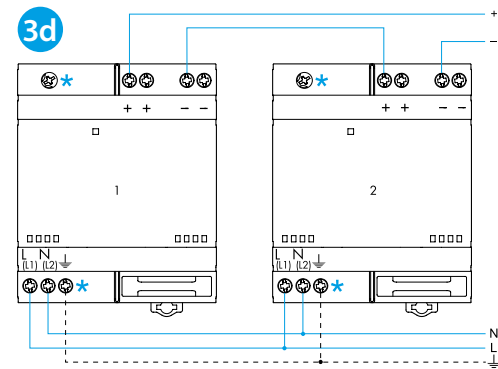
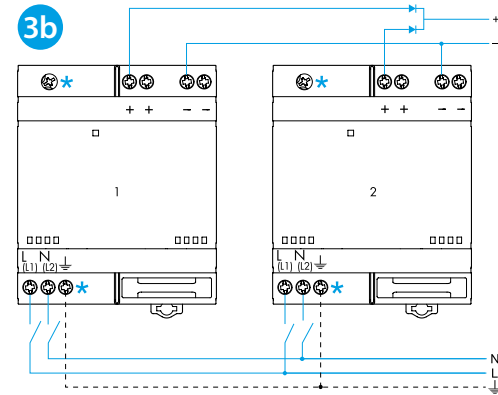
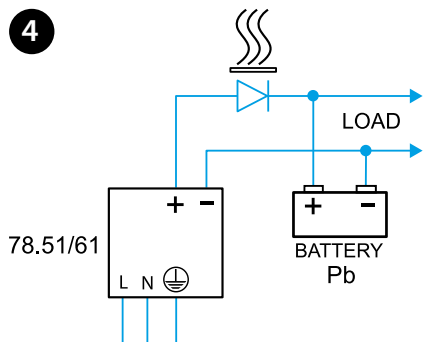
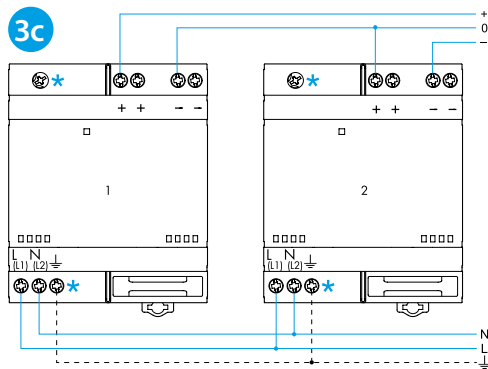
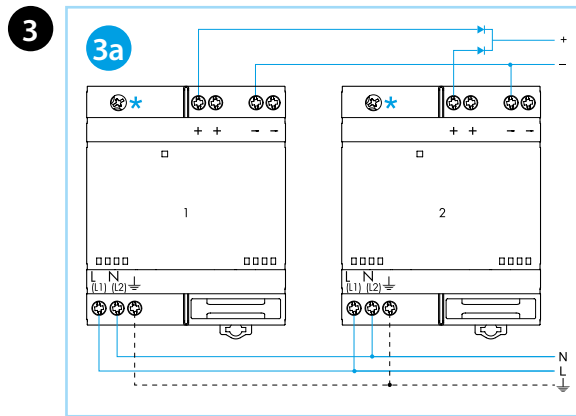
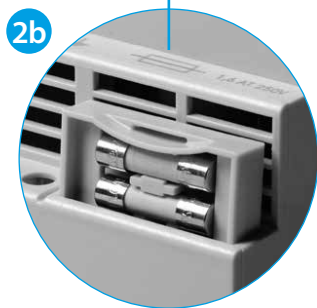
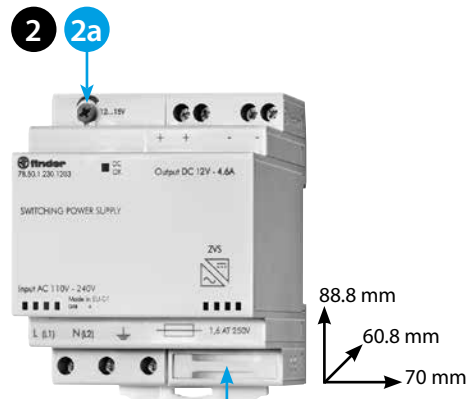
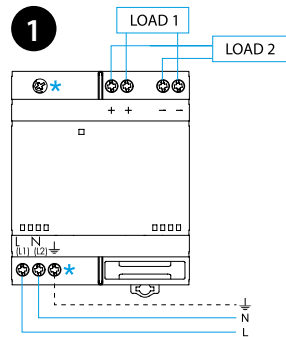
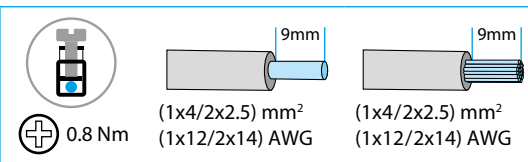




78

IN	78.xx.1.230.xxxx U _N (110...240)V AC (50/60 Hz) U _N 220 V DC
	78.36 U _{min} - U _{max} (100-265)V AC (88-100)V AC (I _{OUT} = 80% I _N) U _{min} - U _{max} (140-370)V DC
	78.5x/6x U _{min} - U _{max} (88-265)V AC U _{min} - U _{max} (140-370)V DC
OUT	78.36.1.230.2401 - [IN (230 V AC) / (-20...+40)°C] 1.7 A (max 8 A - 3 ms) 24 V DC, 40 W - [IN (100...265)V AC - (140...370)V DC / (+50)°C] 1.5 A (max 8 A - 3 ms) 24 V DC, 36 W
	78.5x.1.230.1203 - [IN (230 V AC) / (-20...+40)°C] 4.6 A (max 12 A - 3 ms) 12 V DC, 55 W - [IN (100...265)V AC - (140...370)V DC / (+50)°C] 4.2 A (max 12 A - 3 ms) 12 V DC, 50 W
	78.6x.1.230.2403 - [IN (230 V AC) / (-20...+40)°C] 2.8 A (max 10 A - 3 ms) 24 V DC, 68 W (78.60) 2.6 A (max 8 A - 3 ms) 24 V DC, 68 W (78.61) - [IN (100...265)V AC - (140...370)V DC / (+50)°C] 2.5 A (max 10 A - 3 ms) 24 V DC, 60 W (78.60) 2.5 A (max 8 A - 3 ms) 24 V DC, 60 W (78.61)
	(-20...+70)°C
IP20	



78	U	LED
OK	✓	
Sh	✓	
ThL	✓	OFF

ČESKY

SPÍNANÉ NAPÁJECÍ ZDROJE

- SCHÉMA PŘIPOJENÍ**
* není k dispozici pro 78.36
- 2a** Nastavení výstupního napětí (78.5x/6x)
2b Pojistkový modul (pojistka na vstupu + náhradní pojistka)
- 78.36: 1 A - trubičková pojistka
- 78.5x/6x: 1,6 A - trubičková pojistka
- PŘÍKLADY PŘIPOJENÍ**
3a Paralelní zapojení pro automatické zálohování ($I \leq 2 \times I_N$) (78.51/61)
3b Paralelní zapojení pro manuální zálohování ($I \leq I_N$)
3c Sériové zapojení jako symetrický zdroj (+24/-24)
3d Sériové zapojení pro zvýšení napětí
* není k dispozici pro 78.36

POZNÁMKA

- Nastavení výstupního napětí se přednostně provádí při připojené zátěži; bez připojené zátěže je třeba provádět nastavení pomalu (78.5x/6x)
- 78.5x: V_{OUT} 12...15 DC
- 78.6x: V_{OUT} 24...28 DC
- 78.36: účinnost (@230 V AC) 86%
- 78.5x: účinnost (@230 V AC) 90%
- 78.6x: účinnost (@230 V AC) 91%

Fold-Back-Modus (78.51/61)

V případě zapojení dle 3a je možné připojit dva paralelní zdroje až do: 110 W / 9,2 A (2x78.51) / 125 W / 5,2 A (2x78.61)

Při přetížení ohraničí Foldback režim spínaný výstupní proud snížením výstupního napětí. Po odstranění přetížení se vrátí napájecí zdroj do normálního provozního režimu.

Foldback režim umožňuje použít napájecí zdroje 78.51/61 jako nabíječku akumulátorů 4, zejména pro nabíjení olověných akumulátorů s kapacitou 7...24 Ah.

Doporučuje se zapojit do série diodu mezi + výstup napájecího zdroje (anoda diody) a + vstup akumulátoru (katoda diody), pokud již není součástí akumulátoru.

- LED**
U AC/DC napájení
Sh zkrat
ThL dosažení teplotní hranice

