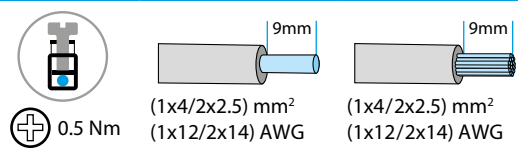


78.1C

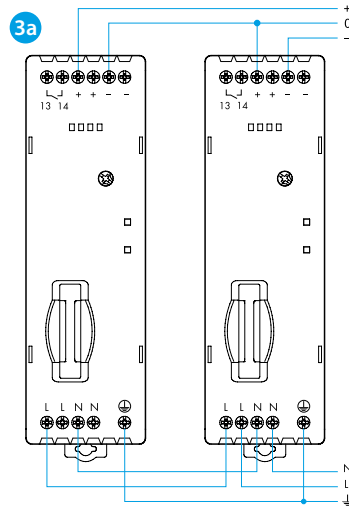
78.1D



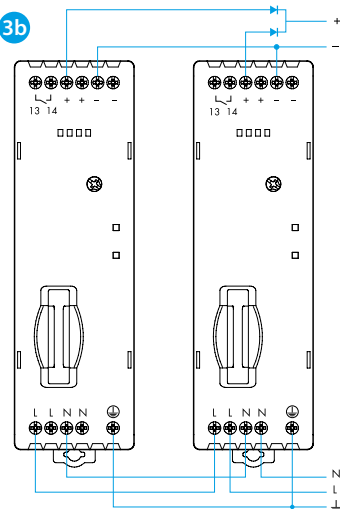
IN	<b>78.1C.1.230.240x</b> U <sub>N</sub> (120...240)V AC (50/60 Hz) U <sub>N</sub> 220 V DC U <sub>min</sub> - U <sub>max</sub> 110-265 V AC (50/60 Hz) U <sub>min</sub> - U <sub>max</sub> 155-275 V DC P < 2.1 W (@230 V AC)	<b>78.1D.1.230.241x</b> U <sub>N</sub> (110...240)V AC (50/60 Hz) / DC U <sub>min</sub> - U <sub>max</sub> 88-265 V AC (50/60 Hz) U <sub>min</sub> - U <sub>max</sub> 95-275 V DC P < 3.3 W (@ 230 V AC)
	- [IN (100...265)V, 50°C] 5 A (max 15 A - 5 ms), 24 V DC, 120 W - [IN 230 V AC, (-20...+40)°C] 5.4 A (max 15 A - 5 ms) 24 V DC, 130 W	I <sub>out</sub> 5.4 A (max 10 A - 5 ms) 24 V DC P <sub>out</sub> 130 W
OUT		
	(-20...+70)°C	(-20...+70)°C
	IP20	IP20



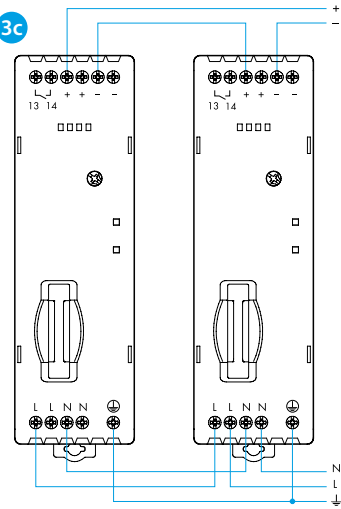
3



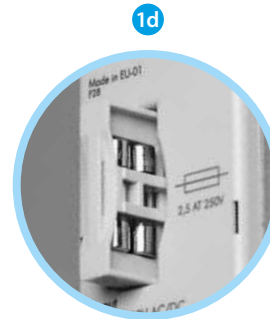
3b



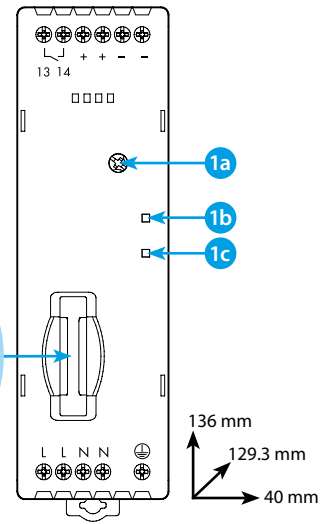
3c



1

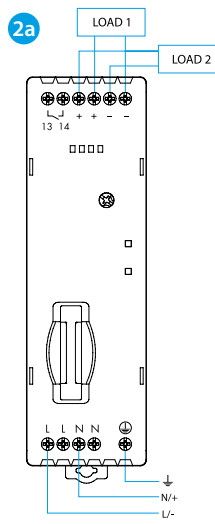


1d

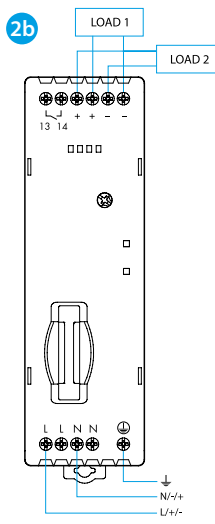


2

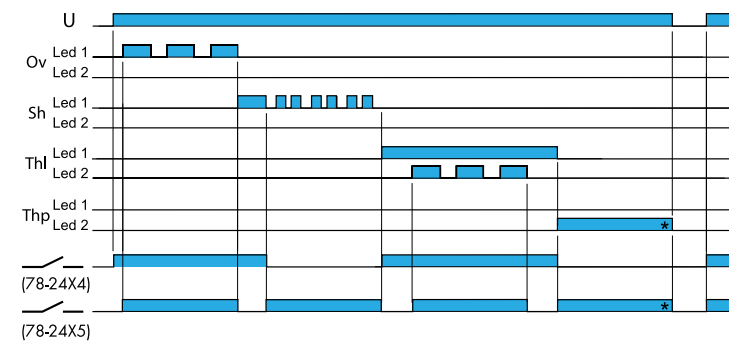
2a



2b



4

IND. CONT. EQ  
E361251

Installation Environmental Conditions  
 - Open Type Equipment - Pollution Degree-2 Installation Environment  
 - Maximum Surrounding Air Temperature 40°C  
 - Use 60°C/75°C copper (CU) conductor and wire ranges No. 14-18 AWG, stranded or solid  
 - The terminal tightening torque of 0.5 Nm

## DEUTSCH

## 78.1x SCHALTNETZTEILE

## 1 ABMESSUNGEN / FRONTANSICHT

- 1a Nennspannung 24VDC, Spannungsbereich einstellbar von 24...28 V DC
- 1b Grüne LED-Anzeige: Ausgangsspannung wird erzeugt
- 1c Rote LED-Anzeige: Alarmmeldung bei Überhitzung
- 1d Interne Eingangssicherung (2.5 A-T zzgl. mit Ersatzsicherung)

## 2 ANSCHLUSS-SCHALTBILD (Beispiel)

- 2a Typ 78.1C AC/DC Schaltnetzteil
- 2b Typ 78.1D AC/DC Schaltnetzteil

## 3 ANSCHLUSS-SCHALTBILD (Beispiele)

- 3a Reihenschaltung - als symmetrisches Netzteil
- 3b Automatische Redundanz
- 3c Reihenschaltung - zur Erhöhung der Ausgangsspannung

## HINWEIS

- Wirkungsgrad  $\geq 89\%$  bei UN=230 V AC (Typ 78.1D)
- Wirkungsgrad  $\geq 90\%$  bei UN=230 V AC (Typ 78.1C)
- Automatischer Kurzschlusschutz
- Überhitzungsschutz durch Alarmmeldung über rote LED und über Ausgangskontakt als Störmelde-Anzeige
- Zweistufiges Netzteil mit PFC (Leistungsfaktor-Korrektur) - (Typ 78.1D)

## 4 LED-ANZEIGE UND FUNKTION

- U = AC/DC Betriebsspannung
- Ov = Überlast
- Sh = Kurzschluss
- Th1 = Max. zulässige Betriebstemperatur
- Thp = Thermischer Schutz
- \*(zum zurücksetzen, Versorgungsspannung entfernen)
- Led1 (1b) = LED Grüne
- Led2 (1c) = LED Rote