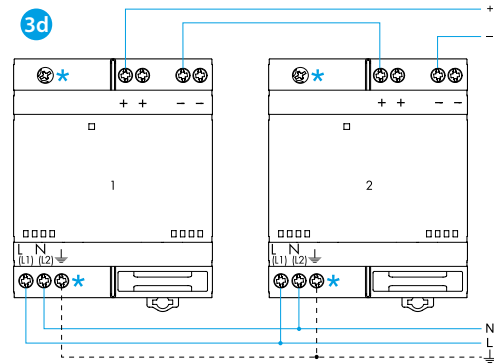
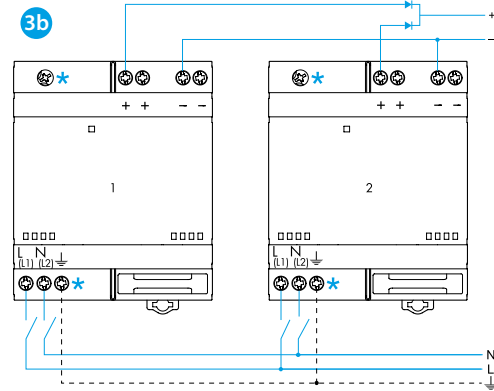
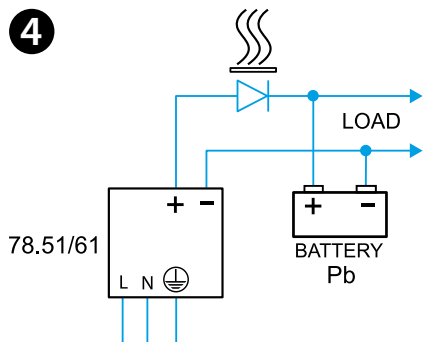
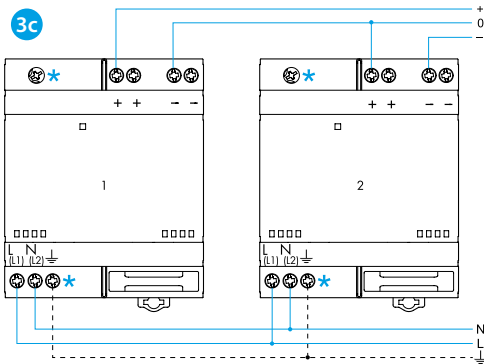
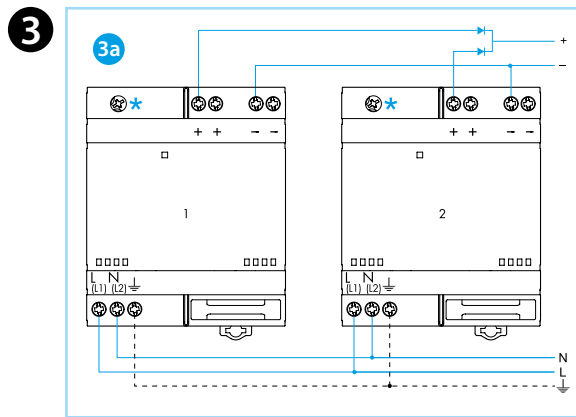
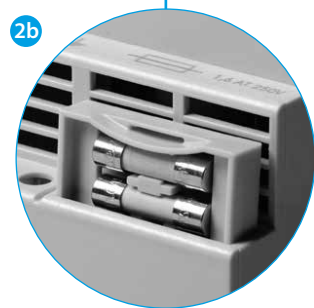
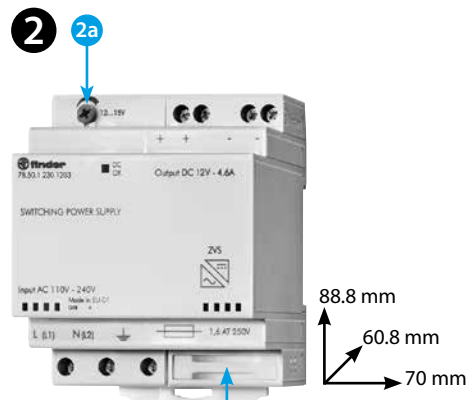
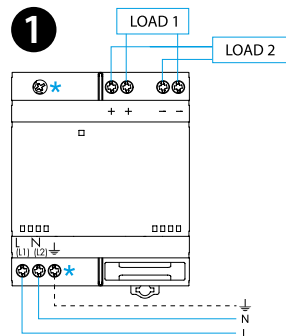
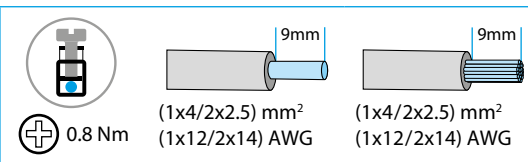




78

IN	78.xx.1.230.xxxx U _N (110...240)V AC (50/60 Hz) U _N 220 V DC
	78.36 U _{min} - U _{max} (100-265)V AC (88-100)V AC (I _{OUT} = 80% I _N) U _{min} - U _{max} (140-370)V DC
	78.5x/6x U _{min} - U _{max} (88-265)V AC U _{min} - U _{max} (140-370)V DC
OUT	78.36.1.230.2401 - [IN (230 V AC) / (-20...+40)°C] 1.7 A (max 8 A - 3 ms) 24 V DC, 40 W - [IN (100...265)V AC - (140...370)V DC / (+50)°C] 1.5 A (max 8 A - 3 ms) 24 V DC, 36 W
	78.5x.1.230.1203 - [IN (230 V AC) / (-20...+40)°C] 4.6 A (max 12 A - 3 ms) 12 V DC, 55 W - [IN (100...265)V AC - (140...370)V DC / (+50)°C] 4.2 A (max 12 A - 3 ms) 12 V DC, 50 W
	78.6x.1.230.2403 - [IN (230 V AC) / (-20...+40)°C] 2.8 A (max 10 A - 3 ms) 24 V DC, 68 W (78.60) 2.6 A (max 8 A - 3 ms) 24 V DC, 68 W (78.61) - [IN (100...265)V AC - (140...370)V DC / (+50)°C] 2.5 A (max 10 A - 3 ms) 24 V DC, 60 W (78.60) 2.5 A (max 8 A - 3 ms) 24 V DC, 60 W (78.61)
	(-20...+70)°C
IP20	



78	U	LED
OK	✓	
Sh	✓	
ThL	✓	OFF

ESPAÑOL

FUENTES DE ALIMENTACIÓN CONMUTADAS

- ESQUEMA DE CONEXIÓN**
* no presente en el 78.36
- 2a** Regulador de la tensión de salida (78.5x/6x)
2b Portafusibles (un fusible de protección + un fusible de repuesto)
- 78.36: fusible 1A - T
- 78.5x/6x: fusible 1.6 A - T
- EJEMPLOS DE CONEXIÓN**
3a Conexión en paralelo (I: ≤ 2 x I_N) (78.51/61)
3b Redundancia manual (I: ≤ I_N)
3c Conexión dual (+24/-24)
3d Conexión en serie
* no presente en el 78.36

NOTA

- Actuar sobre el regulador de la tensión de salida cuando tenga conectada una carga. Ejecutar la regulación lentamente (78.5x/6x)
- 78.5x: V_{OUT} 12...15 DC
- 78.6x: V_{OUT} 24...28 DC
- 78.36: eficacia (@230 V AC) 86%
- 78.5x: eficacia (@230 V AC) 90%
- 78.6x: eficacia (@230 V AC) 91%

Modo fold-back (78.51/61)

Conectados según el esquema **3a** (conexión en paralelo), las fuentes pueden suministrar:
78.51 hasta 110 W / 9.2 A
78.61 hasta 125 W / 5.2 A
En caso de sobrecarga, el circuito fold-back reduce la tensión de salida por debajo de los límites de funcionamiento, sin que las fuentes entren en protección.
Estas condiciones terminan cuando se elimina la anomalía y la fuente de alimentación vuelve a la modalidad de funcionamiento normal.
El modo fold-back permite usar el 78.51/61 para cargar baterías **4**, en particular para la carga de baterías al plomo de 7...24 Ah.
Se aconseja conectar un diodo en serie entre la salida + (ánodo) y la entrada + de la batería (cátodo) si no viene incorporado ya en la batería.

- LED**
U Alimentación AC/DC
Sh Cortocircuito
ThL Límite térmico

