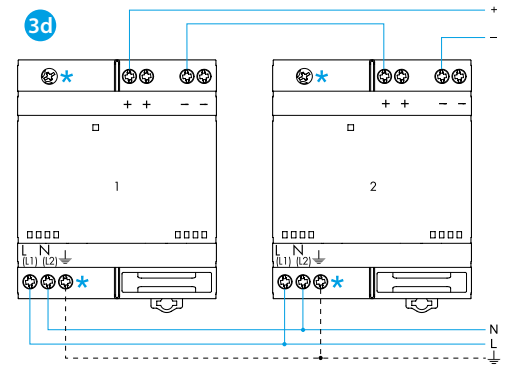
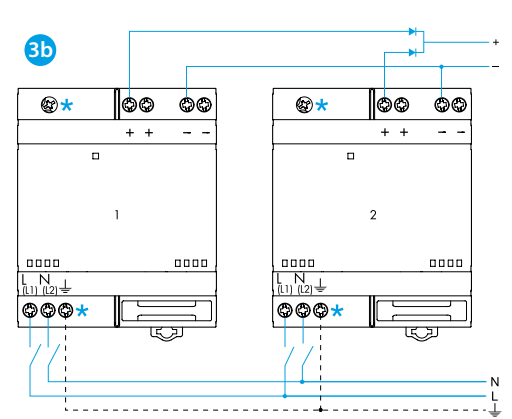
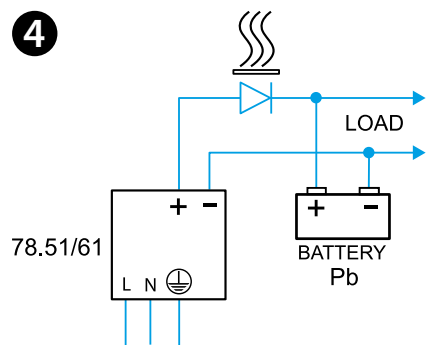
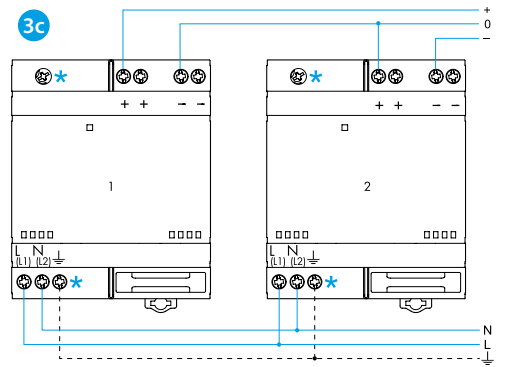
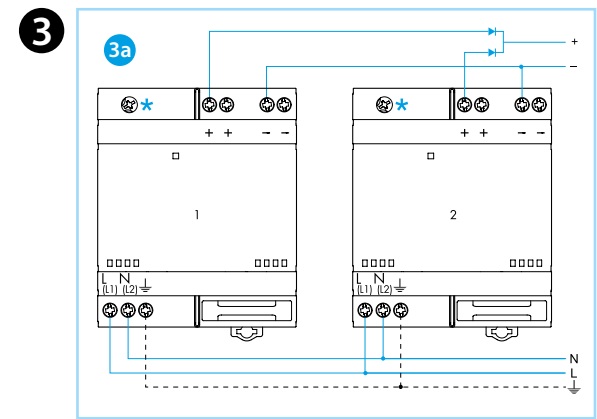
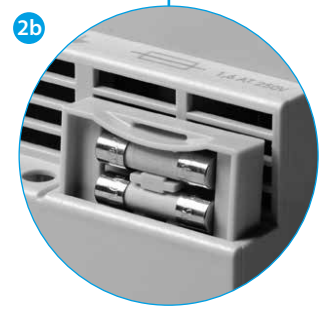
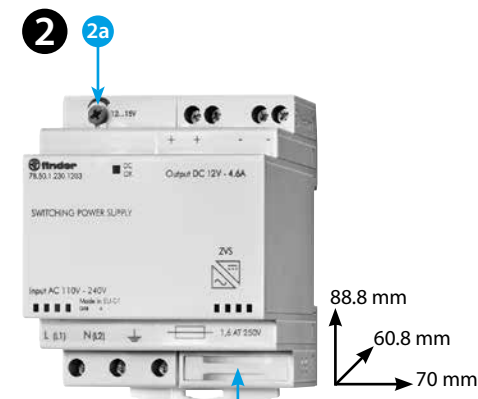
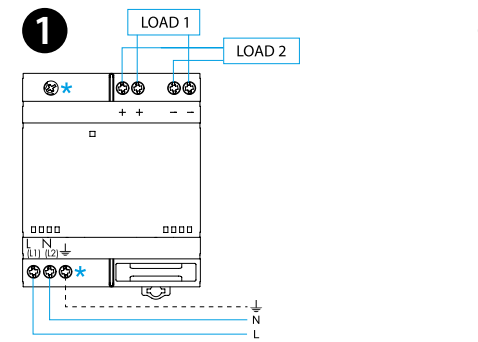
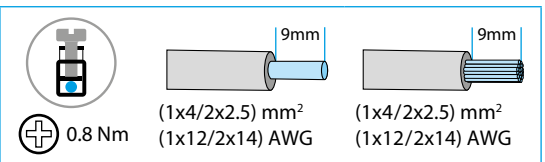




78

IN	78.xx.1.230.xxxx U _N (110...240)V AC (50/60 Hz) U _N 220 V DC
	78.36 U _{min} - U _{max} (100-265)V AC (88-100)V AC (I _{OUT} = 80% I _N) U _{min} - U _{max} (140-370)V DC
	78.5x/6x U _{min} - U _{max} (88-265)V AC U _{min} - U _{max} (140-370)V DC
OUT	78.36.1.230.2401 - [IN (230 V AC) / (-20...+40)°C] 1.7 A (max 8 A - 3 ms) 24 V DC, 40 W - [IN (100...265)V AC - (140...370)V DC / (+50)°C] 1.5 A (max 8 A - 3 ms) 24 V DC, 36 W
	78.5x.1.230.1203 - [IN (230 V AC) / (-20...+40)°C] 4.6 A (max 12 A - 3 ms) 12 V DC, 55 W - [IN (100...265)V AC - (140...370)V DC / (+50)°C] 4.2 A (max 12 A - 3 ms) 12 V DC, 50 W
	78.6x.1.230.2403 - [IN (230 V AC) / (-20...+40)°C] 2.8 A (max 10 A - 3 ms) 24 V DC, 68 W (78.60) 2.6 A (max 8 A - 3 ms) 24 V DC, 68 W (78.61) - [IN (100...265)V AC - (140...370)V DC / (+50)°C] 2.5 A (max 10 A - 3 ms) 24 V DC, 60 W (78.60) 2.5 A (max 8 A - 3 ms) 24 V DC, 60 W (78.61)
	(-20...+70)°C
IP20	



78	U	LED
OK	✓	
Sh	✓	
ThL	✓	OFF

FRANCAIS

ALIMENTATIONS

- SCHEMA DE RACCORDEMENT**
* pas présent pour 78.36
- 2a** Régulateur de la tension de sortie (78.5x/6x)
2b Porte fusible (un fusible de protection + un fusible de rechange)
- 78.36: fusibles 1 A - T
- 78.50/60: fusibles 1.6 A - T
- EXEMPLE DE RACCORDEMENT**
3a Raccordement en parallèle (I: ≤ 2 x I_N) (78.51/61)
3b Redondance manuelle (I: ≤ I_N)
3c Raccordement dual (+24/-24)
3d Raccordement en série (pour avoir une tension de sortie plus élevée)
* pas présent pour 78.36

NOTE

- Agir sur le régulateur de la tension de sortie lorsqu'une charge est connectée
La régulation de tension va s'effectuer progressivement (78.5x/6x)
- 78.5x: V_{OUT} 12...15 DC
- 78.6x: V_{OUT} 24...28 DC
- 78.36: rendement (@230 V AC) 86%
- 78.5x: rendement (@230 V AC) 90%
- 78.6x: rendement (@230 V AC) 91%

Mode Fold-back (78.51/61)

Si elles sont raccordés selon le schéma 3a (raccordement en parallèle) les alimentations peuvent fournir:
78.51 jusqu'à 110 W / 9.2 A
78.61 jusqu'à 125 W / 5.2 A
En cas de surcharge, le circuit fold-back réduit la tension de sortie au dessous des limites de fonctionnement, sans activer le système de protection des alimentations.
Lorsque la surcharge disparaît, l'alimentation revient à un fonctionnement normal.
Le mode fold-back permet d'utiliser le 78.51/61 comme alimentation pour un chargeur de batterie 4, particulièrement pour les batteries au plomb de 7...24 Ah.
Il est conseillé d'insérer une diode en série entre la sortie + (anode) et l'entrée + de la batterie (cathode) si elle n'est pas déjà installée sur l'unité batterie.

- LED**
U Alimentation AC/DC
Sh Court circuit
ThL Limite thermique

