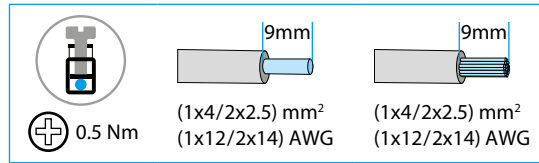




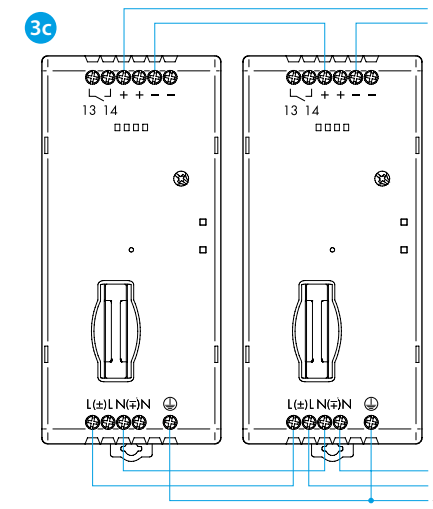
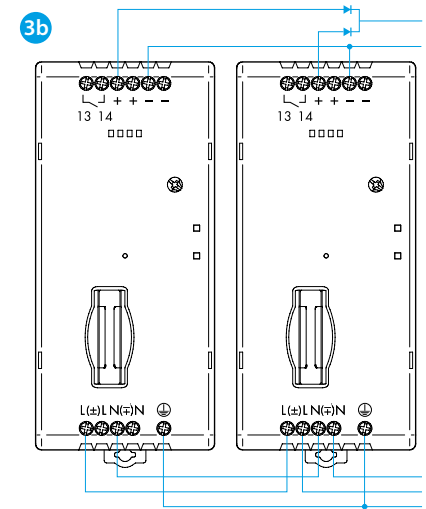
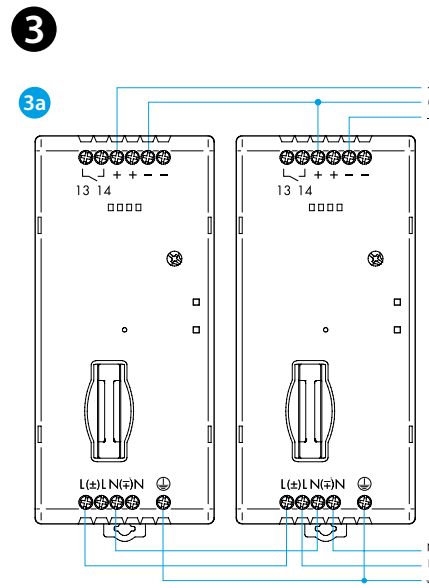
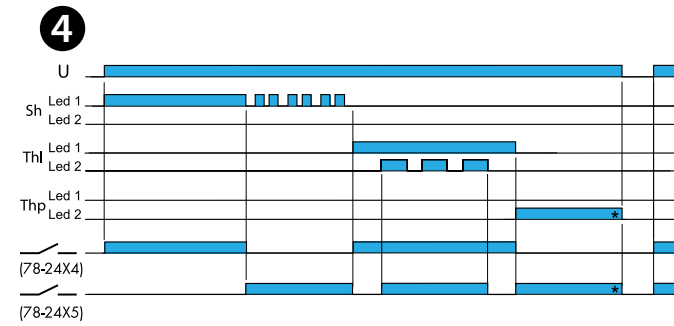
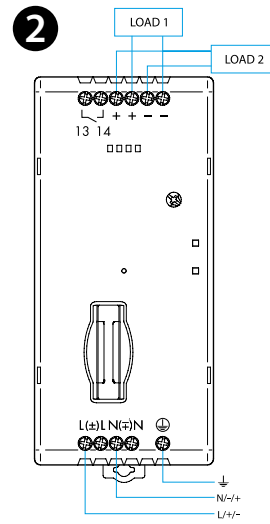
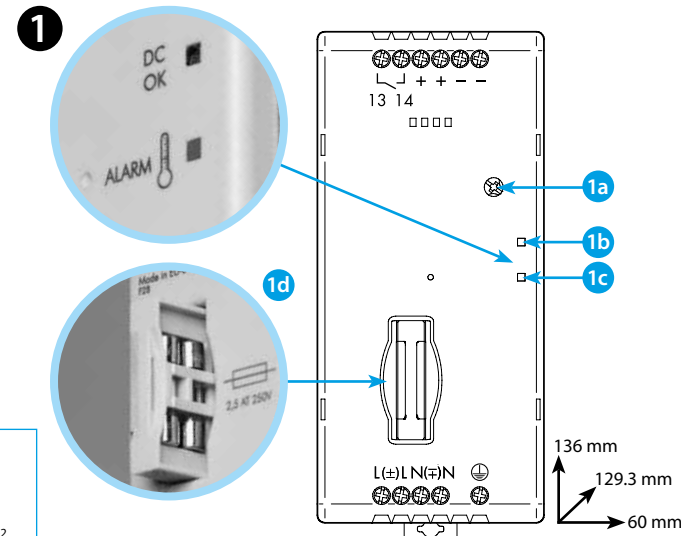
78.2E

IN	78.2E.1.230.241x U _N (110...240)V AC (50/60 Hz)/DC U _{min} - U _{max} 88 - 265 V AC (50/60 Hz) U _{min} - U _{max} 90 - 275 V DC P < 2.8 W (@ 88 V)
OUT	- [IN 230 V AC, (-20...+40)°C] 10.8 A (max 25 A - 5 ms) 24 V DC, 250 W - [IN (88...275)V, 50°C] I _N 10 A, 24 V DC, 240 W
	(-20...+70)°C
IP20	



Installation Environmental Conditions

- Open Type Equipment - Pollution Degree-2 Installation Environment
- Maximum Surrounding Air Temperature 40°C
- Use 60°C/75°C copper (CU) conductor and wire ranges No. 14-18 AWG, stranded or solid
- The terminal tightening torque of 0.5 Nm



MAGYAR

78.2E KAPCSOLÓÜZEMŰ TÁPEGYSÉGEK

- 1 BEFOGLALÓ MÉRTEK/HOMLOKKÉPI NÉZET**
1a Névfleges kimeneti feszültség 24 V DC, állítható a 24...28 V DC tartományban
1b Zöld LED-es állapotjelzés: kimeneti feszültség állapota
1c Piros LED-es állapotjelzés: hibajelzés túlmelegedés esetén
1d Bemeneti biztosító (tartalék biztosítóval)

2 BEKÖTÉSI PÉLDÁK

- 3 BEKÖTÉSI PÉLDÁK**
3a Két tápegység soros, szimmetrikus kapcsolása
3b Automatikus redundáns kapcsolás ($I \leq 2 \times I_N$)
3c Két tápegység feszültségnövelő soros kapcsolása

4 LED-ES ÁLLAPOTJELZÉS LEÍRÁSA

- U AC / DC bemeneti tápfeszültség
Sh zárlat
Thl max. megengedett környezeti hőmérséklet
Thp termikus védelem *(resethez kapcsoljuk ki, majd be a bemeneti tápfeszültséget)
Led1 (**1b**) LED zöld
Led2 (**1c**) LED piros

FIGYELEM

- Hatásfok 93% ha U_N=230 V AC
- Automatikus zárlatvédelem
- Termikus védelem állapotának jelzése: hibajelzés piros LED-el és kimeneti segédérintkezővel
- Kétfokozatú tápegység teljesítménytényező korrekcióval
- Biztosítótétét: 3.15A-T
- A 78.2E.1.230.2414 kimeneti záróérintkezője a pozitív biztonsági logikát követi.
Ha a kimeneti feszültség rendben vagy túlmelegedés előjelzése történik, akkor a záróérintkező zárt. Ha hiba lép fel (pl. túlmelegedés, zárlat, a kimeneten nincs feszültség, stb.), akkor a záróérintkező nyit. Ha a kimeneten megszakad az áramellátás, akkor hibajelzést adhat pl. egy PLC-nek
- 78.2E.1.230.2415 Hiba előjelzés
A (13-14) számú záróérintkező zár, amennyiben hiba lép fel (zárlat, túlterhelés vagy túlmelegedés)

