

**Kapcsolóüzemű tápegységek
12 W és 36 W kimeneti teljesítménnyel**

78.12....2400-ás típus

- Kimenet: 24 V DC, 12 W
- 17,5 mm széles

78.12....1200-ás típus

- Kimenet: 12 V DC, 12 W
- 17,5 mm széles

78.36-os típus

- Kimenet: 24 V DC, 36 W
- Cserélhető bemeneti biztosítóval
- 70 mm széles

- Alacsony üresjárás teljesítmény (< 0.4 W)
- Belső hővédelem: ha a kimenetet lekapcsolja, akkor kapcsoljuk le a tápfeszültséget, majd lehűlés után kapcsoljuk vissza (reset)
- Zárlatvédelem: hiccup üzemmód automatikus újraindítással
- Túlfeszültség-védelem a bemeneten varisztorral
- Flyback kapcsolás (záróüzemű konverter)
- Tápegységek az EN 60950-1 és az EN 61204-3 szerint
- Automatikus redundáns üzemhez külső diódákon keresztül párhuzamosan kapcsolható
- Feszültségkétszerező soros kapcsolás
- TS 35 mm-es szerelősínre (EN 60715) szerelhető

csavaros csatlakozás



Méretreajz a 18. oldalon

Kimeneti jellemzők

Max. áram (- 20...+ 40 °C, 230 V AC a bemeneten)	A	0.63	1.25	1.7
Névleges áram (50 °C, a bemen. telj. műk. tart.-ban)	A	0.50	1	1.5
Névleges feszültség	V	24	12	24
Névleges teljesítmény	W	12	12	36
Max. telj. (- 20...+ 40 °C, 230 V AC a bemeneten)	W	15	15	40
Max. kimeneti áram 3 ms*	A	2	3	8
Kimeneti fesz. tartomány (állítható)	V	—	—	—
Szabályozási eltérés (terhelésváltozásnál)		< 1%	< 1%	< 1%
Maradék hullámosság teljes terhelésnél**	mV	< 200	< 200	< 200
Hálózatkiesés áthidalási U = 100 V AC (bemen.) ms ideje teljes terhelésnél U = 260 V AC (bemen.) ms		> 10	> 10	> 20
		> 90	> 90	> 100

Bemeneti jellemzők

Névleges feszültség (U _N)	V AC (50/60 Hz)	110...240	110...240	110...240
	V DC (polaritásfüggetlen)	220	220	220
Működési tartomány	VA (50 Hz)/W	100...265***	100...265***	100...265***
	V DC	140...370	140...370	140...370
Max. teljesítményfelvétel (100 V AC, 50 Hz)	VA	28.2	32	57.5
	W	14.2	17.2	43
Üresjárás teljesítmény	W	< 0.4	< 0.4	< 0.4
Teljesítménytényező (cos φ)		0.50	0.53	0.74
Max. áramfelvétel (88 V AC)	A	0.25	0.30	0.6
Max. bekapcsolási áram (265 V AC / 3 ms)	A	10	10	12
Bemeneti biztosító (cserélhető)		—	—	1 A - lomha

Műszaki adatok

Hatásfok (230 V AC)	%	85	87	86
MTTF	h	> 400 · 10 ³	> 400 · 10 ³	> 600 · 10 ³
Felfutási késleltetés	s	< 1	< 1	< 1
Villamos szilárdság (bemenet/kimenet)	V AC	2500	2500	3000
Villamos szilárdság (bemenet/PE)	V AC	—	—	—
Környezeti hőmérséklet tartomány****	°C	-20...+60	-20...+60	-20...+60
Védettségi mód		IP 20	IP 20	IP 20

Tanúsítványok:

78.12....2400



- kimenet: 24 V DC, 12 W

78.12....1200



- kimenet: 12 V DC, 12 W

78.36



- kimenet: 24 V DC, 36 W

Cserélhető bemeneti olvadóbiztosító + tartalék betét



- * lásd a P78 jelű diagramokat
- ** U_{csúcs}/U_{csúcs}, 100 Hz-en, 100 V AC bemeneti feszültségen
- *** ha a bemenet (88...100 V AC), akkor a kimenet I_N 80%-val terhelhető
- **** lásd a L78 jelű diagramokat

**Nagy hatásfokú kapcsolóüzemű tápegységek
60 W és 50 W kimeneti teljesítménnyel**
78.60-as típus

- Kimenet: 24 V DC, 60 W

78.50-es típus

- Kimenet: 12 V DC, 50 W

- Nagy hatásfok (egészen 91%-ig)
- Alacsony üresjárási teljesítmény (< 0.4 W)
- Belső hővédelem: ha a kimenetet lekapcsolja, akkor kapcsoljuk le a tápfeszültséget, majd lehűlés után kapcsoljuk vissza (reset)
- Zárlatvédelem: hiccup üzemmód automatikus újraindítással
- Túlfeszültség-védelem a bemeneten variszttal
- Flyback kapcsolás (záróüzemű konverter)
- Nullafeszültség-kapcsoló (ZVS: zero voltage switching)
- Tápegységek az EN 60950-1 és az EN 61204-3 szerint
- Automatikus redundáns üzemhez külső diódákon keresztül párhuzamosan kapcsolható
- Feszültségkétszerező soros kapcsolás
- Kis méretek: 70 mm szélesség (4 TE), 61 mm készülék-mélység
- TS 35 mm-es szerelősínre (EN 60715) szerelhető

csavaros csatlakozás



Méretraajza a 18. oldalon

Kimeneti jellemzők

Max. áram (- 20...+ 40 °C, 230 V AC a bemeneten)	A	2.8	4.6
Névleges áram (50 °C, bemenet: (100...265)V AC/(140...370)V DC)	A	2.5	4.2
Névleges feszültség	V	24	12
Névleges teljesítmény	W	60	50
Max. telj. (- 20...+ 40 °C, 230V AC a bemeneten)	W	68	55
Max. kimeneti áram 3 ms*	A	10	12
Kimeneti fesz. tartomány (állítható)	V	24...28	12...15
Szabályozási eltérés (terhelésváltozásnál)		< 1%	< 1%
Maradék hullámosság teljes terhelésnél**	mV	< 200	< 200
Hálózatkiesés áthidalási U = 100V AC (bemen.) ms		> 20	> 30
ideje teljes terhelésnél U = 260V AC (bemen.) ms		> 130	> 150

Bemeneti jellemzők

Névleges feszültség (U _N)	V AC (50/60 Hz)	110...240	110...240
	V DC (polaritásfüggetlen)	220	220
Működési tartomány	VA (50 Hz)/W	88...265	88...265
	V DC	140...370	140...370
Max. teljesítményfelvétel	VA	90	89
(100 V AC, 50 Hz)	W	67.5	58.3
Üresjárási teljesítmény	W	< 0.4	< 0.4
Teljesítménytényező (cos φ)		0.75	0.65
Max. áramfelvétel (88 V AC)	A	0.9	0.85
Max. bekapcsolási áram (265 V AC / 3 ms)	A	30	30
Bemeneti biztosító (cserélhető)		1.6 A - lomha	1.6 A - lomha

Műszaki adatok

Hatásfok (230 V AC)	%	91	90
MTTF	h	> 500 · 10 ³	> 400 · 10 ³
Felfutási késleltetés	s	< 1	< 1
Villamos szilárdság (bemenet/kimenet)	V AC	3000	3000
Villamos szilárdság (bemenet/PE)	V AC	1500	1500
Környezeti hőmérséklet tartomány***	°C	-20...+70	-20...+70
Védettségi mód		IP 20	IP 20

Tanúsítványok:

78.60


- kimenet: 24 V DC, 60 W
- a kimeneti feszültség (24...28)V DC tartományban állítható
- nullafeszültség-kapcsoló

78.50


- kimenet: 12 V DC, 50 W
- a kimeneti feszültség (12...15)V DC tartományban állítható
- nullafeszültség-kapcsoló

Cserélhető bemeneti olvadóbiztosító + tartalék betét



* lásd a P78 jelű diagramokat

 ** U_{csúcs}/U_{csúcs}, 100 Hz-en, 100 V AC bemeneti feszültségen

*** lásd az L78 jelű diagramokat

**Nagy hatásfokú kapcsolóüzemű tápegységek
60 W és 50 W kimeneti teljesítménnyel
Alkalmazható akkumulátorok töltésére
és a kimeneti áramot növelő párhuzamos
kapcsolásra**

78.61-es típus

- Kimenet: 24 V DC, 60 W

78.51-es típus

- Kimenet: 12 V DC, 50 W

- Nagy hatásfok (egészen 91%-ig)
- Alacsony üresjárás teljesítmény (< 0.4 W)
- Belső hővédelem: ha a kimenetet lekapcsolja, akkor kapcsoljuk le a tápfeszültséget, majd lehűlés után kapcsoljuk vissza (reset)
- Zárlatvédelem: hiccup üzemmód automatikus újraindítással
- Túlterhelésvédelem: fold back üzem
- Túlfeszültség-védelem a bemeneten varisztorral
- Flyback kapcsolás (záróüzemű konverter)
- Nullafeszültség-kapcsoló (ZVS: zero voltage switching)
- Tápegységek az EN 60950-1 és az EN 61204-3 szerint
- Automatikus redundáns üzemhez külső diódákon keresztül párhuzamosan kapcsolható
- Kimeneti áramot növelő párhuzamos kapcsolás
- Feszültségkétszerező soros kapcsolás
- Kis méretek: 70 mm szélesség (4 TE), 61 mm készülék-mélység
- TS 35 mm-es szerelősínre (EN 60715) szerelhető

csavaros csatlakozás



Méretreajza a 18. oldalon

Kimeneti jellemzők

Max. áram (-20...+40 °C, 230 V AC a bemeneten)	A	2.6	4.6
Névleges áram (50 °C, bemenet: (100...265)V AC/(140...370)V DC)	A	2.5	4.2
Névleges feszültség	V	24	12
Névleges teljesítmény	W	60	50
Max. telj. (-20...+40 °C, 230 V AC a bemeneten)	W	68	55
Max. kimeneti áram 3 ms*	A	8	12
Kimeneti fesz. tartomány (állítható)	V	24...28	12...15
Szabályozási eltérés (terhelésváltozásnál)		< 1%	< 1%
Maradék hullámmosság teljes terhelésnél**	mV	< 200	< 200
Hálózatkiadás áthidalási U = 100 V AC (bemen.)	ms	> 20	> 30
ideje teljes terhelésnél U = 260 V AC (bemen.)	ms	> 130	> 150

Bemeneti jellemzők

Névleges feszültség (U _N)	V AC (50/60 Hz)	110...240	110...240
	V DC (polaritásfüggetlen)	220	220
Működési tartomány	VA (50 Hz)/W	88...265	88...265
	V DC	140...370	140...370
Max. teljesítményfelvétel (100 V AC, 50 Hz)	VA	90	89
	W	67.5	58.3
Üresjárás teljesítmény	W	< 0.4	< 0.4
Teljesítménytényező (cos φ)		0.75	0.65
Max. áramfelvétel (88 V AC)	A	0.9	0.85
Max. bekapcsolási áram (265 V AC / 3 ms)	A	30	30
Bemeneti biztosító (cserélhető)		1.6 A - lomha	1.6 A - lomha

Műszaki adatok

Hatásfok (230 V AC)	%	91	90
MTTF	h	> 500 · 10 ³	> 400 · 10 ³
Felfutási késleltetés	s	< 1	< 1
Villamos szilárdság (bemenet/kimenet)	V AC	3000	3000
Villamos szilárdság (bemenet/PE)	V AC	1500	1500
Környezeti hőmérséklet tartomány***	°C	-20...+70	-20...+70
Védettségi mód		IP 20	IP 20

Tanúsítványok:



- kimenet: 24 V DC, 60 W
- a kimeneti feszültség (24...28)V DC tartományban állítható
- nullafeszültség-kapcsoló
- akkumulátorok töltésére alkalmazható



- kimenet: 12 V DC, 50 W
- a kimeneti feszültség (12...15)V DC tartományban állítható
- nullafeszültség-kapcsoló
- akkumulátorok töltésére alkalmazható

Cserélhető bemeneti olvadóbiztosító + tartalék betét



- * lásd a P78 jelű diagramokat
- ** U_{csúcs}/U_{csúcsr} 100 Hz-en, 100 V AC bemeneti feszültségen
- *** lásd az L78 jelű diagramokat
- akkumulátorok töltésére alkalmas (lásd a 12. oldalt)

**Ipari kapcsolóüzemű tápegységek
110 W - 120 W - 130 W kimeneti teljesítménnyel**
78.1B típus

- Kimenet: 24 V DC, 110 W, kompakt felépítés
- Biztonsági leválasztás (SELV), az EN 60950 szerint

78.1C típus

- Kimenet: 24 V DC, 120 W

78.1D típus

- Kimenet: 24 V DC, 130 W
- Kétfokozatú tápegység aktív PFC-vel (power factor correction: teljesítménytényező javítás)

- Fold-Back túlterhelési jelleggörbe akkumulátorok töltésére és a kimeneti áramot növelő párhuzamos kapcsolásra (78.1C és 78.1D típusok)
- Nagy hatásfok (egészen 93%-ig)
- Alacsony üresjárás teljesítmény (< 1 W)
- LLC (rezonáns) kapcsolás (78.1B típus) vagy forward (nyitóüzemű) konverter (78.1C és 78.1D típusok)
- Belső hővédelem: ha a kimenetet lekapcsolja, akkor kapcsoljuk le a tápfeszültséget, majd lehűlés után kapcsoljuk vissza (reset)
- Túlterhelés jelzése LED-el vagy segédérintkezővel (78.1C és 78.1D típusok)
- Max. túláram időkorlátozás nélkül, jelzése LED-el és segédérintkezővel (78.1C és 78.1D típusok)
- Túlterhelésvédelem: fold back üzem (78.1C és 78.1D típusok)
- Zárlatvédelem: hiccup üzemmód automatikus újraindítással
- Cserélhető bemeneti biztosítóval és tartalék betéttel
- Túlfeszültség-védelem a bemeneten varisztorral
- Tápegységek az EN 60950-1 és az EN 61204-3 szerint
- Kimeneti áramot növelő párhuzamos kapcsolás külső diódával
- Feszültségkétszerező soros kapcsolás
- TS 35 mm-es szerelősínre (EN 60715) szerelhető

78.1B


- kimenet: 24 V DC, 110 W
- a kimeneti feszültség (24...28)V DC tartományban állítható
- alacsony üresjárás teljesítmény

Cserélhető bemeneti biztosító + tartalék betét


78.1C


- kimenet: 24 V DC, 120 W
- a kimeneti feszültség (24...28)V DC tartományban állítható

Hőfokvédelem LED jelzéssel


78.1D


- kimenet 24 V DC, 130 W
- a kimeneti feszültség (24...28)V DC tartományban állítható
- kétfokozatú tápegység aktív PFC-vel

Kimeneti segédérintkező jelzésre



* lásd a P78 jelű diagramokat

** $U_{csúcs}/U_{csúcs}$ 100 Hz-en, 100 V AC bemeneti feszültségen

*** lásd az L78 jelű diagramokat

**** 40 °C-on

 akkumulátorok töltésére alkalmas (lásd a 12. oldalt)

Méretreajza a 18. oldalon

Kimeneti jellemzők

Max. áram (-20...+40 °C, 230 V AC a bemeneten)	A	5.0	5.4	5.4
Névleges áram (50 °C, a bemen. telj. műk. tart.-ban)	A	4.5****	5	5.4
Névleges feszültség	V	24	24	24
Névleges teljesítmény	W	110	120	130
Max. telj. (-20...+40 °C, 230 V AC a bemeneten)	W	120	130	130
Max. kimeneti áram 5 ms*	A	10	15	10
Kimeneti fesz. tartomány (állítható)	V	24...28	24...28	24...28
Szabályozási eltérés (terhelésváltozásnál)		< 3%	< 1%	< 1%
Maradék hullámosság teljes terhelésnél**	mV	< 300	< 100	< 100
Hálózatkiadás áthidalási $U = 100$ V AC (bemen.) ms		> 20	> 10	> 20
ideje teljes terhelésnél $U = 260$ V AC (bemen.) ms		> 90	> 80	> 20

Bemeneti jellemzők

Névleges feszültség (U_N)	V AC (50/60 Hz)	120...240	120...240	110...240
	V DC	220	220	110...240
Működési tartomány	VA (50 Hz)/W	100...265	100...265	88...265
	V DC	140...275 (polaritásfüggetlen)	155...275 (polaritásfüggő)	95...275 (polaritásfüggetlen)
Dropout feszültség (DC)	V	110	140 ($I_{ki} = 2.5$ A-nél)	80
Max. teljesítményfelvétel	VA	268 (50 Hz)	195 (60 Hz)	145 (50 Hz)
min. névl. bemeneti AC feszültségen	W	133 (50 Hz)	137 (60 Hz)	145 (50 Hz)
Üresjárás teljesítmény	W	< 1.0	< 2.1	< 3.3
Teljesítménytényező ($\cos \varphi$)		0.5	0.7	0.998
Max. áramfelvétel	A	1.75 (115 V AC fesz.-en)	1.7 (110 V AC fesz.-en)	1.6 (88 V AC fesz.-en)
Max. bekapcsolási áram (265 V AC / 3 ms)	A	12	10	12
Bemeneti biztosító (cserélhető)		3.15 A - lomha	2.5 A - lomha	2.5 A - lomha

Műszaki adatok

Hatásfok (230 V AC)	%	93	90	89
MTTF	h	> 500 · 10 ³	> 500 · 10 ³	> 400 · 10 ³
Felfutási késleltetés	s	< 1	< 1	< 1
Villamos szilárdság (bemenet/kimenet)	V AC	2500 (SELV)	2500	3000
Villamos szilárdság (bemenet/PE)	V AC	1500	1500	1500
Környezeti hőmérséklet tartomány***	°C	-20...+70	-20...+70	-20...+70
Védettségi mód		IP 20	IP 20	IP 20

Tanúsítványok:


240 W-os ipari kapcsolóüzemű tápegységek
Párhuzamos kapcsoláskor a kimenet
terhelhetősége nagyobb

78.E2-es típus

- Kimenet: 24 V DC, 240 W
- Kétfokozatú tápegység aktív PFC-vel (power factor correction: teljesítménytényező javítás)
- Nagy hatásfok (egészen 93%-ig)
- Alacsony üresjárású teljesítmény
- Forward (nyitóüzemű) kapcsolás
- Belső hővédelem: ha a kimenetet lekapcsolja, akkor kapcsoljuk le a tápfeszültséget, majd lehűlés után kapcsoljuk vissza (reset)
- Túlterhelés jelzése LED-el vagy segédérintkezővel
- Max. túláram időkorlátozás nélkül, jelzése LED-el és segédérintkezővel
- Kimeneti terhelhetőség 20 A-ig
- Zárlatvédelem: hiccup üzemmód automatikus újraindítással
- Cserélhető bemeneti biztosítóval és tartalék betéttel
- Túlfeszültség-védelem a bemeneten variszttal
- Tápegységek az EN 60950-1 és az EN 61204-3 szerint
- Kimeneti áramot növelő párhuzamos kapcsolás külső diódával
- Feszültségkétszerező soros kapcsolás
- TS 35 mm-es szerelősínre (EN 60715) szerelhető

csavaros csatlakozás



Méretez a 19. oldalon

Kimeneti jellemzők

Max. áram (- 20...+ 40 °C, 230 V AC a bemeneten)	A	10.8
Névleges áram (50 °C, a bemen. telj. műk. tart.-ban)	A	10
Névleges feszültség	V	24
Névleges teljesítmény	W	240
Max. telj. (- 20...+ 40 °C, 230 V AC a bemeneten)	W	250
Max. kimeneti áram 5 ms*	A	25
Kimeneti fesz. tartomány (állítható)	V	24...28
Szabályozási eltérés (terhelésváltozásnál)		< 1%
Maradék hullámosság teljes terhelésnél**	mV	< 100
Hálózatkiadás áthidalási ideje teljes terhelésnél U = 100 V AC (bemen.)	ms	> 20
U = 260 V AC (bemen.)	ms	> 20

Bemeneti jellemzők

Névleges feszültség (U _N)	V AC (50/60 Hz)	110...240
	V DC	110...240
Működési tartomány	VA (50 Hz)/W	88...265
	V DC	90...275 (polaritásfüggetlen)
Dropout feszültség (DC)	V	80
Max. teljesítményfelvétel	VA	275 (50 Hz)
min. névl. bemeneti AC feszültségen	W	274 (50 Hz)
Üresjárású teljesítmény (88 V-on)	W	< 2.8
Teljesítménytényező (cos φ)		0.995
Max. áramfelvétel	A	3.0 (88 V AC esetén)
Max. bekapcsolási áram (265 V AC / 3 ms)	A	12
Bemeneti biztosító (cserélhető)		3.15 A - lomha

Műszaki adatok

Hatásfok (230 V AC)	%	93
MTTF	h	> 400 · 10 ³
Felfutási késleltetés	s	< 1
Villamos szilárdság (bemenet/kimenet)	V AC	2500
Villamos szilárdság (bemenet/PE)	V AC	1500
Környezeti hőmérséklet tartomány***	°C	-20...+70
Védettségi mód		IP 20

Tanúsítványok:

NEW 78.2E



- kimenet: 24 V DC, 240 W
- a kimeneti feszültség (24...28)V DC tartományban állítható
- kétfokozatú tápegység aktív PFC-vel

Cserélhető biztosító + tartalék betét



Hőfokvédelem LED jelzéssel



Kimeneti segédérintkező jelzésre



* lásd a P78 jelű diagramokat

** U_{csúcs}/U_{csúcs}, 100 Hz-en, 100 V AC bemeneti feszültségen

*** lásd az L78 jelű diagramokat



Rendelési információk

Példa: 78-as sorozat, kapcsolóüzemű tápegység, kimenet: 36 W, 24 V DC, bemenet: (110...240)V AC, cserélhető bemeneti biztosítóval.

7 8 . 3 6 . 1 . 2 3 0 . ^A2 ^B4 ^C0 ^D1

Sorozat

Típus:

12 = 12 W
36 = 36 W
50/51 = 50 W
60/61 = 60 W
1B = 110 W
1C = 120 W
1D = 130 W
2E = 240 W

Feszültség-átalakítás

1 = AC/DC bemenet, DC kimenet

Névleges bemeneti feszültség

230 = 110...240 V AC

D:

0 = alapváltozat
1 = bemeneti biztosító
3 = bemeneti biztosító és állítható kimeneti feszültség
4 = bemeneti biztosító és állítható kimeneti feszültség + kimeneti segédérintkező (poz. bizt. logika)
5 = bemeneti biztosító és állítható kimeneti feszültség + kimeneti segédérintkező (jelzőkontaktus)

C:

0 = alapváltozat
1 = kétfokozatú tápegység aktív PFC-vel (power factor correction: teljesítménytényező javítás)

AB: Kimeneti feszültség

12 = 12 V DC
24 = 24 V DC

Összes kivitel

78.12.1.230.1200
78.12.1.230.2400
78.36.1.230.2401
78.50.1.230.1203
78.51.1.230.1203
78.60.1.230.2403
78.61.1.230.2403
78.1B.1.230.2403
78.1C.1.230.2404
78.1C.1.230.2405
78.1D.1.230.2414
78.1D.1.230.2415
78.2E.1.230.2414
78.2E.1.230.2415

Műszaki adatok

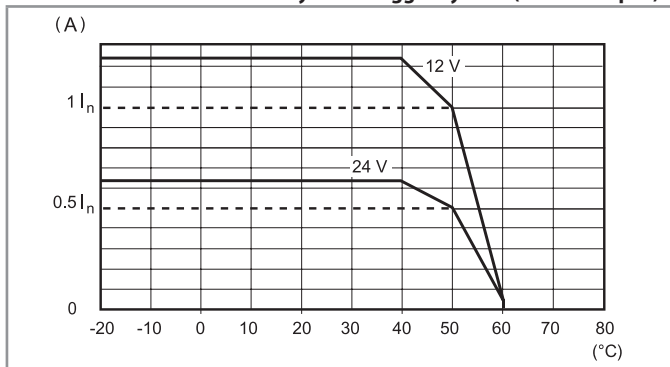
EMC - zavartűrés az EN 61204-3 szerint		Szabványelőírás	78.12, 78.36	78.60, 78.50	78.61, 78.51	78.1B	78.1C, 78.1D	78.E2
Elektrosztatikus kisülés	a csatlakozásokon keresztül	EN 61000-4-2	4 kV	4 kV	4 kV	4 kV	4 kV	4 kV
	a levegőn keresztül	EN 61000-4-2	8 kV	8 kV	8 kV	8 kV	8 kV	8 kV
Elektromágneses HF-mező	(80...1000)MHz	EN 61000-4-3	6 V/m	10 V/m	10 V/m	10 V/m	10 V/m	10 V/m
	(1...2.8)GHz	EN 61000-4-3	3 V/m	3 V/m	3 V/m	3 V/m	3 V/m	10 V/m
Gyorstranziens (burst) (5/50 ns, 5 és 100 kHz) az (L - N) kapcsokon		EN 61000-4-4	2 kV	3 kV	3 kV	2 kV	3 kV	3 kV
Lökőfeszültség (1.2/50 μs) az (L - N) kapcsokon	közös módusú	EN 61000-4-5	2 kV	2 kV	2 kV	2 kV	3 kV	2.5 kV
	differentiál módusú	EN 61000-4-5	2 kV (78.12), 4 kV* (78.36)	4 kV*	4 kV*	4 kV **	4 kV **	4 kV **
Vezetett elektromágneses HF-jel (0.15...230)MHz az (L - N) kapcsokon		EN 61000-4-6	6 V	10 V	10 V	10 V	10 V	10 V
Rövididejű feszültség-megszakítás		EN 61000-4-11	5 ciklus	6 ciklus	6 ciklus	5 ciklus	6 ciklus	5 ciklus
Vezetett elektromágneses HF-jel	(0.15...30)MHz	EN 55022	B osztály	A osztály	B osztály	B osztály	B osztály	B osztály
EMC - zavarkibocsátás	(30...1000)MHz	EN 55022	B osztály	A osztály	B osztály	B osztály	A osztály	A osztály
Egyéb műszaki adatok			Max.			Min...Max.		
Max. beköthető vezeték-keresztmetszet (tömör, sodrott vezető)	mm ²	1 x 4 / 2 x 2.5				1 x 0.5...1 x 4		
	AWG	1 x 12 / 2 x 14				1 x 12...1 x 20		
Meghúzási nyomaték	Nm	0.8				0.5		
Vezetékcsupaszítási hossz	mm	9				9		
További adatok								
Hőleadás a környezet felé névleges áramnál	W	2 (78.12), 5 (78.36, 78.50/51), 5.4 (78.60/61)						
	W	9 (78.1B), 12 (78.1C), 13.2 (78.1D), 16.8 (78.2E)						

* A bemeneti biztosító túlfeszültség-védelemként működik, mert ha a bemeneti varisztor feszültsége > 1.5 kV, akkor a varisztor ellenállása lecsökken.

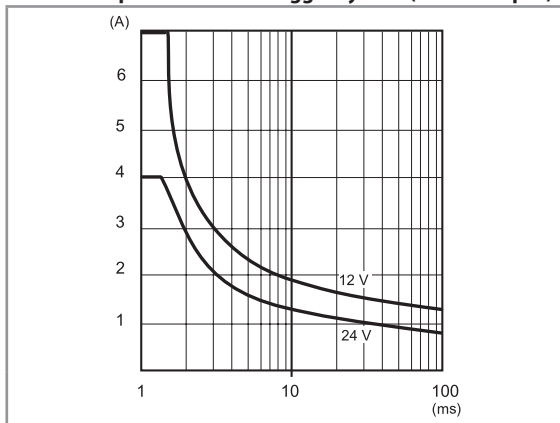
** A bemeneti biztosító túlfeszültség-védelemként működik, mert ha a bemeneti varisztor feszültsége > 2 kV, akkor a varisztor ellenállása lecsökken.

Kimeneti oldal műszaki jellemzői

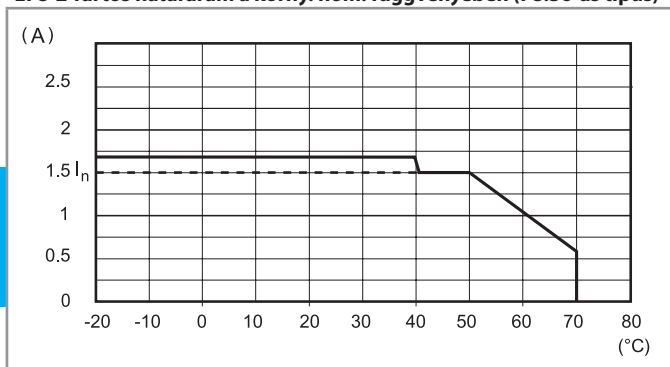
L78-1 Tartós határáram a körny. hőm. függvényében (78.12-es típus)



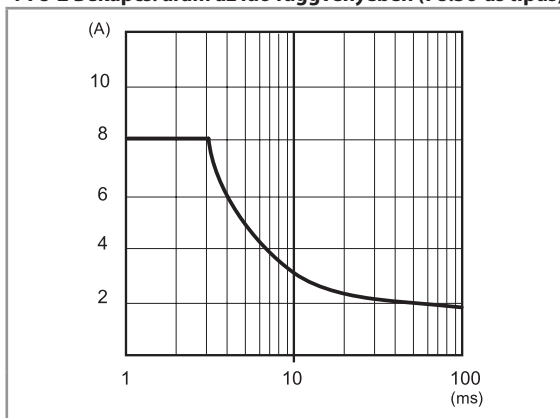
P78-1 Bekapcs. áram az idő függvényében (78.12-es típus)



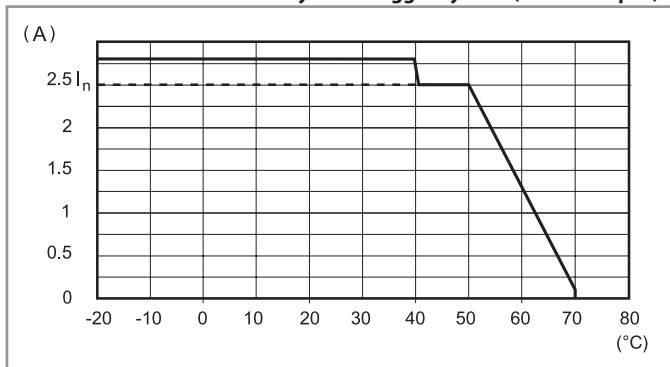
L78-2 Tartós határáram a körny. hőm. függvényében (78.36-as típus)



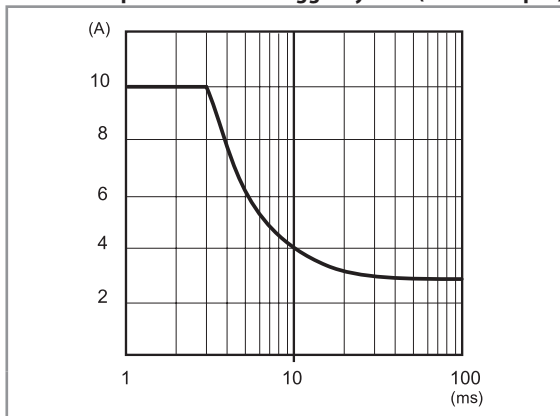
P78-2 Bekapcs. áram az idő függvényében (78.36-as típus)



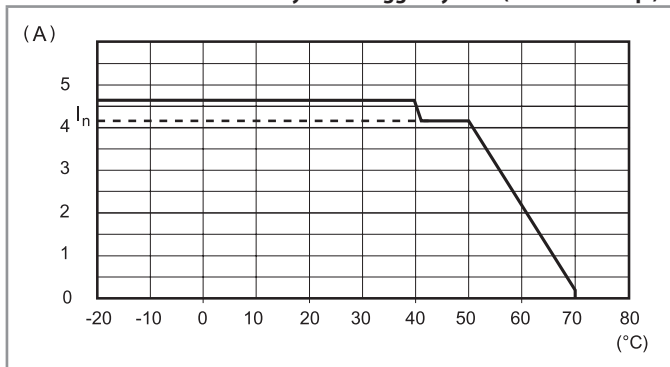
L78-3 Tartós határáram a körny. hőm. függvényében (78.60-as típus)



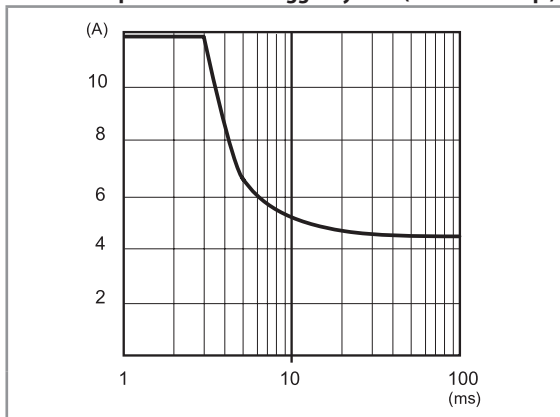
P78-3 Bekapcs. áram az idő függvényében (78.60-as típus)



L78-4 Tartós határáram a körny. hőm. függvényében (78.50/51-es típ.)



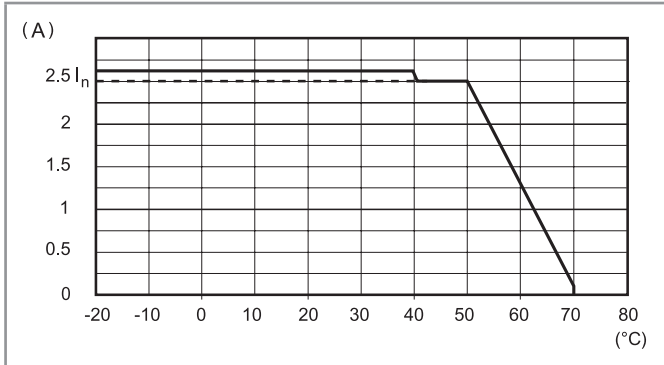
P78-4 Bekapcs. áram az idő függvényében (78.50/51-es típ.)



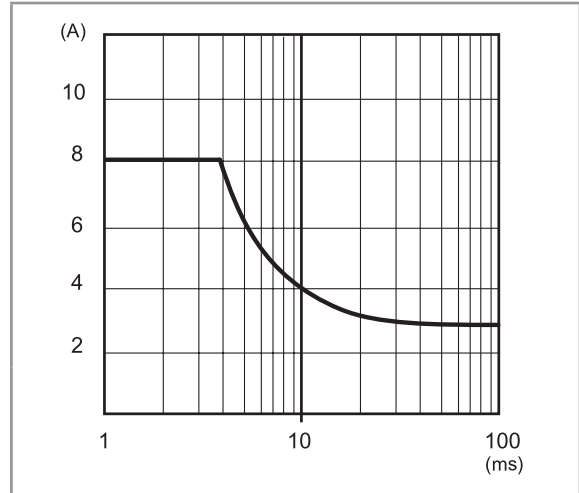
F

Kimeneti oldal műszaki jellemzői

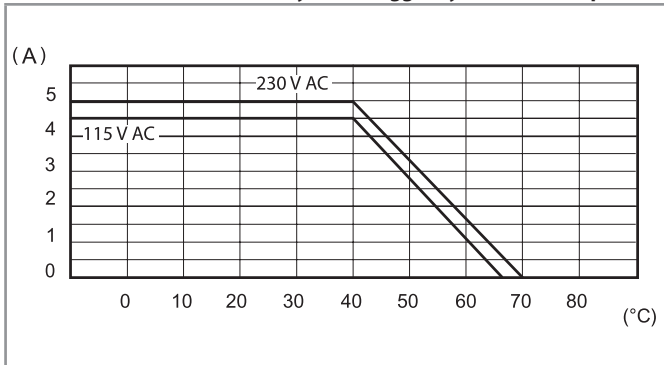
L78-5 Tartós határáram a körny. hőm. függvényében (78.61-es típus)



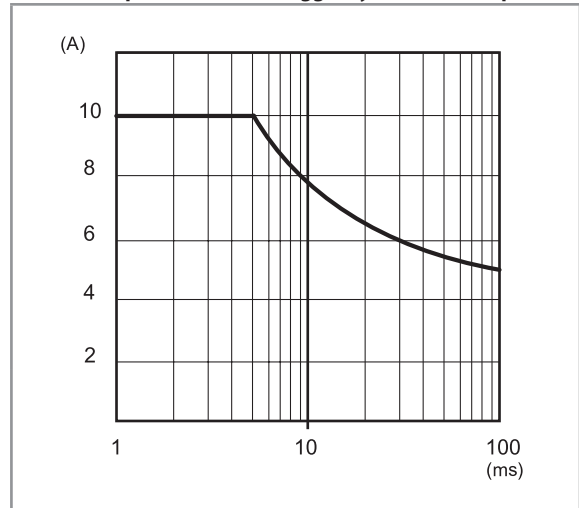
P78-5 Bekapcs. áram az idő függvényében (78.61-es típus)



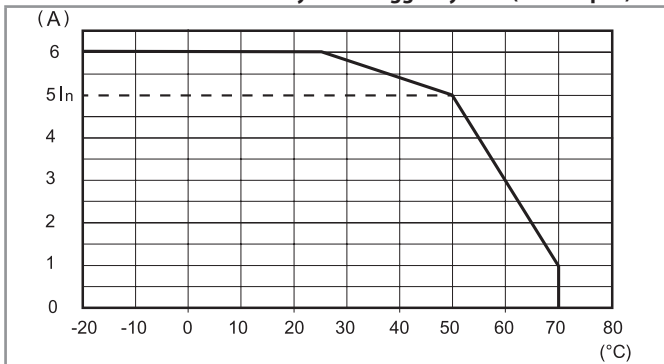
L78-6 Tartós határáram a körny. hőm. függvényében (78.1B típus)



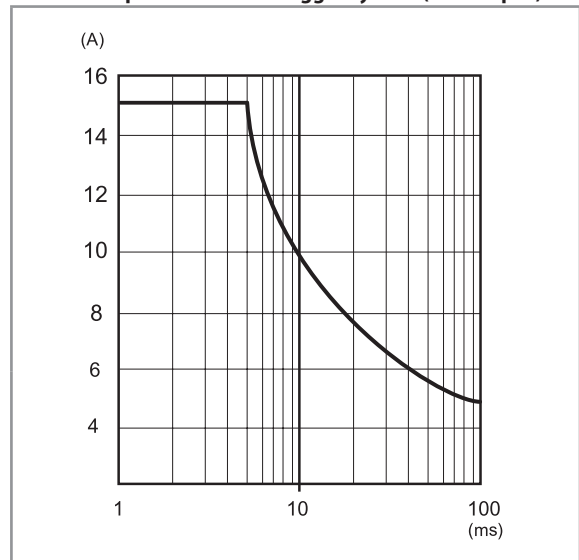
P78-6 Bekapcs. áram az idő függvényében (78.1B típus)



L78-7 Tartós határáram a körny. hőm. függvényében (78.1C típus)

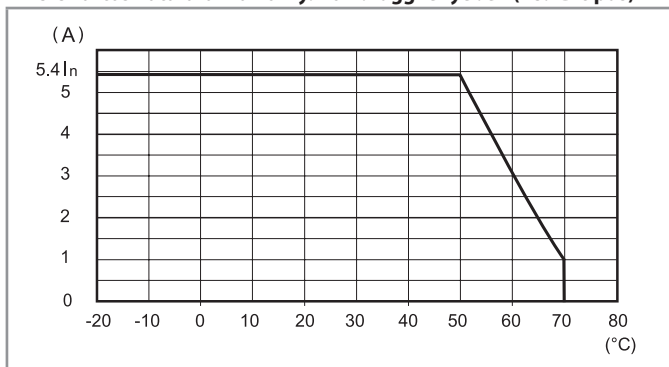


P78-7 Bekapcs. áram az idő függvényében (78.1C típus)

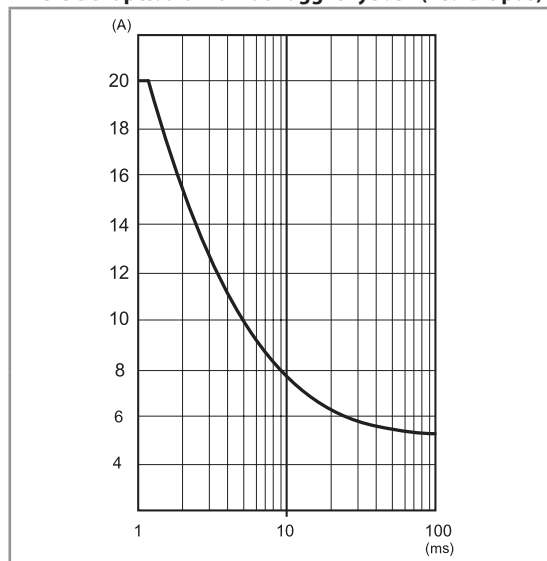


Kimeneti oldal műszaki jellemzői

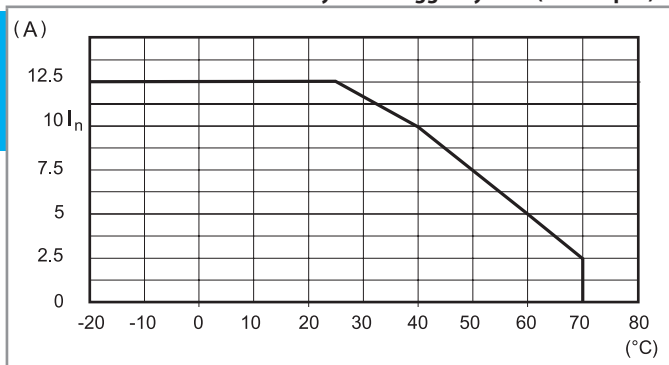
L78-8 Tartós határáram a körny. hőm. függvényében (78.1D típus)



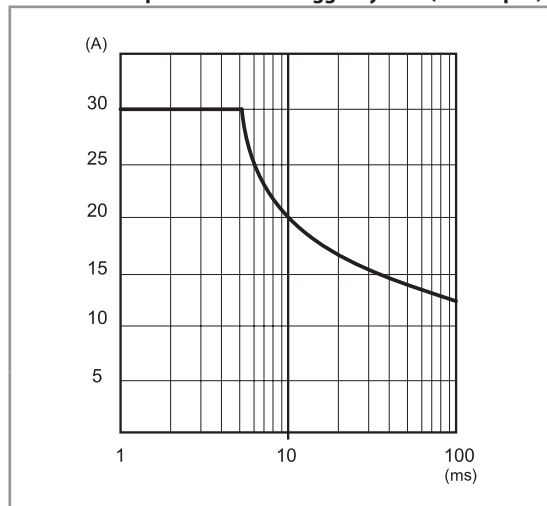
P78-8 Bekapcs. áram az idő függvényében (78.1D típus)



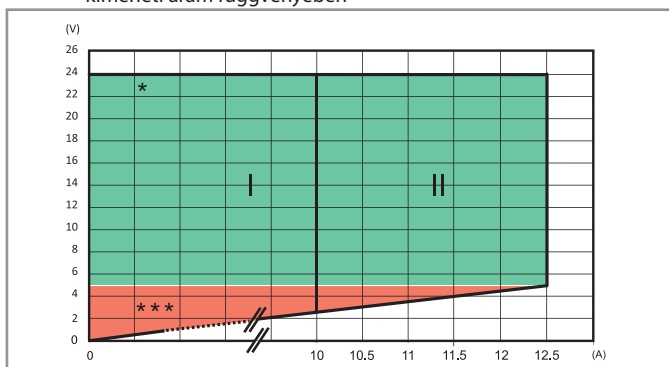
L782E-1 Tartós határáram a körny. hőm. függvényében (78.2E típus)



P782E-1 Bekapcs. áram az idő függvényében (78.2E típus)



FB78-5 Kimeneti terhelhetőség (78.2E típus) - A kimeneti feszültség a kimeneti áram függvényében

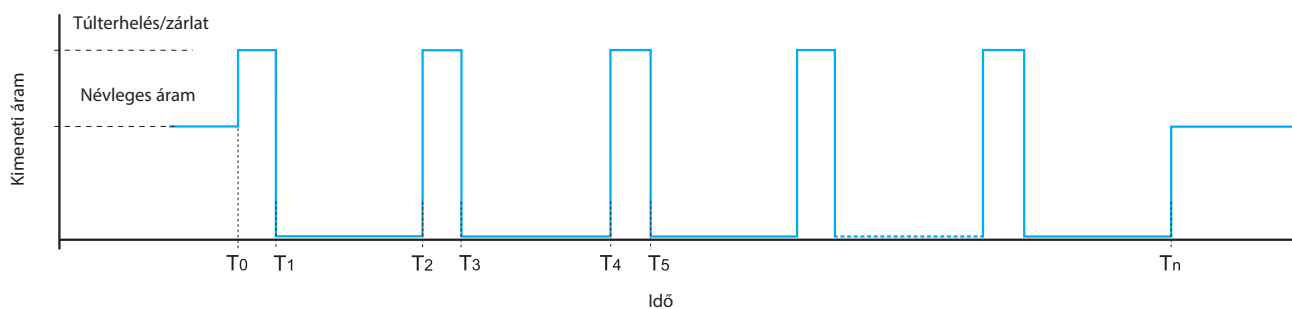


I: Kimenet +50 °C környezeti hőmérsékletig

II: Kimenet +25 °C környezeti hőmérsékletig

* / ***: LED-es állapotjelzés (lásd 13. oldalon)

Automatikus újraindítás (hiccup üzem)



Normál üzemi körülmények között a 78-as sorozatú kapcsolóüzemű tápegységek kimeneti tartós árama max. $1.1 \times I_N$ lehet.

Ha a terhelés áramfelvétele ennél nagyobb vagy zárlat keletkezik (T_0), akkor a tápegység lekapcsol (T_1).

Ca. 2 s ($T_1...T_2$) nagyságú meghatározott idő után a tápegység a terhelést ($T_2...T_3$) = (30...100)ms időre újra bekapcsolja.

Ha a túlterhelés vagy a zárlat továbbra is fennáll, akkor a készülék újra lekapcsol. Ez a folyamat ismétlődik ca. 2 s ($T_3...T_4$) illetve ($T_4...T_5$) = (30...100)ms idő múlva egészen addig, amíg a túlterhelés vagy a zárlat meg nem szűnik (T_n). Ezután a tápegység normál üzemi módon működik.

Fold back üzemmód

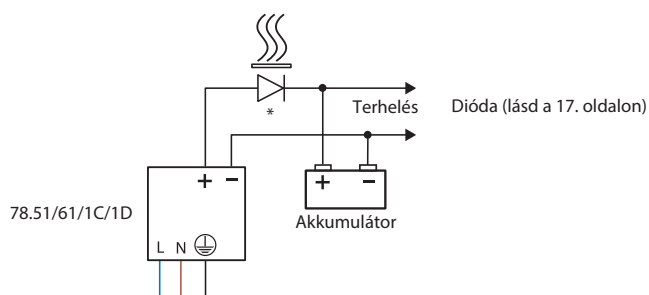
Túlterhelés esetén a készülékek fold back kapcsolása az FB diagramok szerint a kimeneti feszültség csökkentésével korlátozza a kimeneti áramot. Ha a csatlakoztatott terhelésnek az áramfelvétele nagyobb, akkor a fold back üzemmód lecsökkenti a kimeneti feszültséget és a maximális kimeneti áram továbbra is elérhető. Ezt követően a tápegységek hiccup üzemben működnek tovább (zárlat esetén is). Amikor a túlterhelés ill. a zárlat már nem áll fenn, a tápegységek normál üzemi módon működnek tovább.

A fold back kapcsolás lehetővé teszi, hogy a 78.51/78.61-es típusokat 7...24 Ah kapacitású normál vagy ólomakkumulátorok, a78.1C/78.1D típusokat pedig 17...38 Ah kapacitású akkumulátorok töltésére használjuk. Mindegyik esetben ellenőrizni kell, hogy az akkumulátorok töltési karakterisztikája egyezik-e a tápegységek kimeneti jelleggörbéivel.

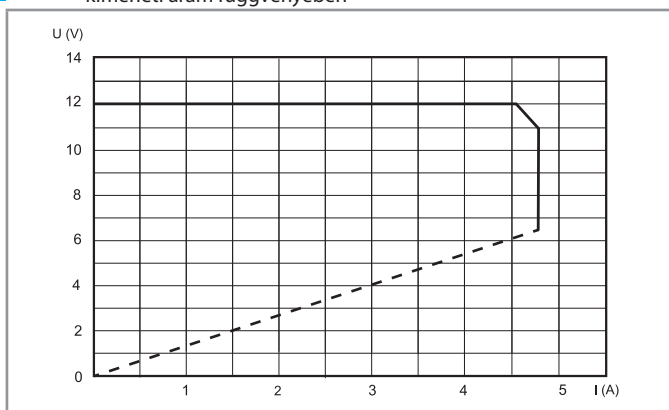
Javasoljuk, hogy a tápegység + kimenete és az akkumulátor + pólusa közé kössünk sorba egy diódát (ha az akkumulátor azt nem tartalmazza) abból a célból, hogy a már/még nem teljesen töltött akkumulátornak a tápegységen keresztül történő kisülését megakadályozzuk, ha a tápegység bemenete nincs bekapcsolva.

Back up állapot a hálózati feszültség megszakadásakor

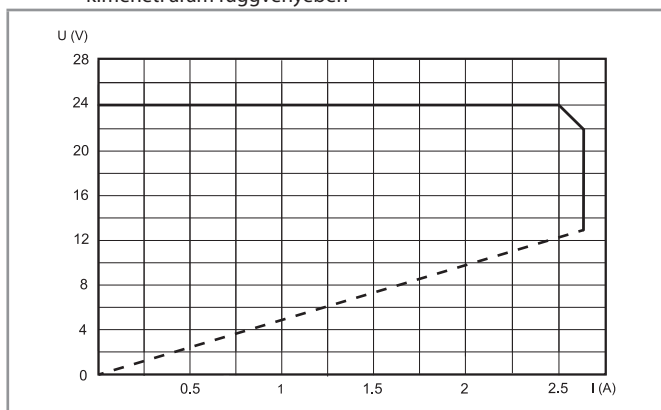
Bekapcsolt hálózati feszültség esetén a tápegység tölti az akkumulátort és egyidejűleg a terhelés áramellátását is biztosítja (a tápegység teljesítménye a terhelés teljesítményigényének legalább 110 %-a legyen). Ha a hálózat lekapcsolt állapotban van, akkor az akkumulátor veszi át a terhelés áramellátását.



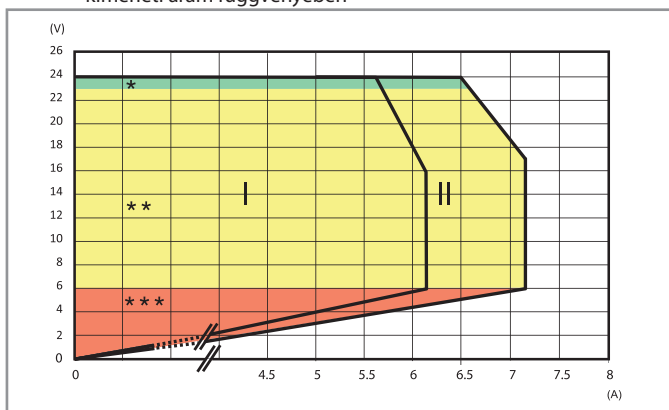
FB78-1 Kimeneti terhelhetőség (78.51 típus) - A kimeneti feszültség a kimeneti áram függvényében



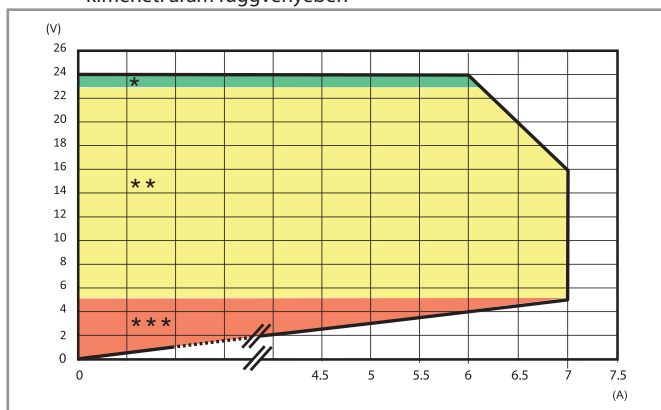
FB78-1 Kimeneti terhelhetőség (78.61 típus) - A kimeneti feszültség a kimeneti áram függvényében



FB78-3 Kimeneti terhelhetőség (78.1C típus) - A kimeneti feszültség a kimeneti áram függvényében



FB78-4 Kimeneti terhelhetőség (78.1D típus) - A kimeneti feszültség a kimeneti áram függvényében



I: Fold back üzem +50 °C környezeti hőmérsékletig
II: Fold back üzem +25 °C környezeti hőmérsékletig
* / ** / ***: LED-es állapotjelzés (lásd a következő oldalon)

Fold back üzem +50 °C környezeti hőmérsékletig
* / ***: LED-es állapotjelzés (lásd a következő oldalon)

78.1C, 78.1D, 78.2E típusok

Kimeneti érintkező - LED-es állapotjelzés: típus: 78.xx.x.xxx.24x4 ("pozitív logika")

A záróérintkező zár, ha a kimeneti feszültség rendelkezésre áll. Túlterhelés és előjelzés esetén zárva marad és csak akkor nyit, ha nagyobb hiba áll fenn (pl. rövidzárlat, túlmelegedés, teljes meghibásodás vagy az olvadóbiztosító meghibásodása).

Az áramellátás megszakadásakor pl. PLC-re hibajelzés küldhető.

Típus	Tartomány/ Jelzés	Állapot	LED-es állapotjelző		13-14-es érintkező	
78.1C.1.230.2404 78.1D.1.230.2414 78.2E.1.230.2414	*	OK	DC OK		kikapcsolva	
	**	Túlterhelés (csak a 78.1C/1D esetén)	DC OK		kikapcsolva	
	***	Zárlat	DC OK		kikapcsolva	
		Túlmelegedés előjelzése	DC OK			
		Belső hőfokvédelem#	DC OK		kikapcsolva	
		ALARM				

#A belső hőfokvédelem megszólalása után kapcsoljuk le a tápegység tápfeszültségét nyugtázás (reset) céljából.

78.1C, 78.1D, 78.2E típusok

Kimeneti érintkező - LED-es állapotjelzés: típus: 78.xx.x.xxx.24x5 ("előjelzés")

A záróérintkező nyit, ha a kimeneti feszültség rendelkezésre áll. Ha hiba lépett fel (pl. túlterhelés, rövidzárlat, hiba előjelzés vagy túlmelegedés), akkor a kimeneti érintkező zár.

Ez a kivétel alkalmas pl. optikai vagy akusztikai hibajelzés aktiválására vagy szellőzés aktiválására.

Típus	Tartomány/ Jelzés	Állapot	LED-es állapotjelző		13-14-es érintkező	
78.1C.1.230.2405 78.1D.1.230.2415 78.2E.1.230.2415	*	OK	DC OK		kikapcsolva	
	**	Túlterhelés (csak a 78.1C/1D esetén)	DC OK		kikapcsolva	
	***	Zárlat	DC OK		kikapcsolva	
		Túlmelegedés előjelzése	DC OK			
		Belső hőfokvédelem#	DC OK		kikapcsolva	
		ALARM				

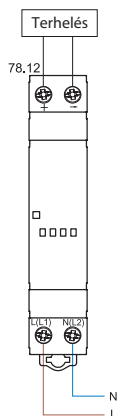
#A belső hőfokvédelem megszólalása után kapcsoljuk le a tápegység tápfeszültségét nyugtázás (reset) céljából.

78.12, 78.36, 78.50, 78.60, 78.51, 78.61, 78.1B típusok - LED-es állapotjelzés

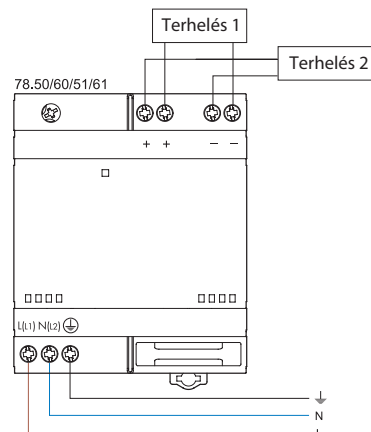
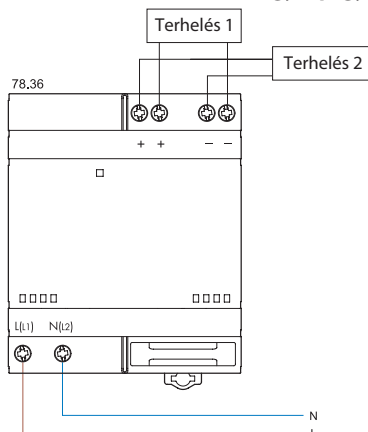
Típus	Állapot	LED-es állapotjelző	
78.12.1.230.xx00 78.36.1.230.2401 78.50.1.230.1203 78.60.1.230.2403 78.51.1.230.1203 78.61.1.230.2403	OK		
	Zárlat		
	Előjelzés túlmelegedéskor		kikapcsolva
78.1B.1.230.2403	OK		
	Zárlat		kikapcsolva ← 15s →
	Előjelzés túlmelegedéskor		kikapcsolva

Bekötési vázlatok (78.12, 78.36, 78.50, 78.51, 78.60, 78.61-es típusok)

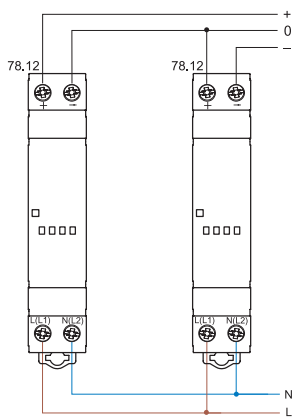
Egy tápegység normál üzeme



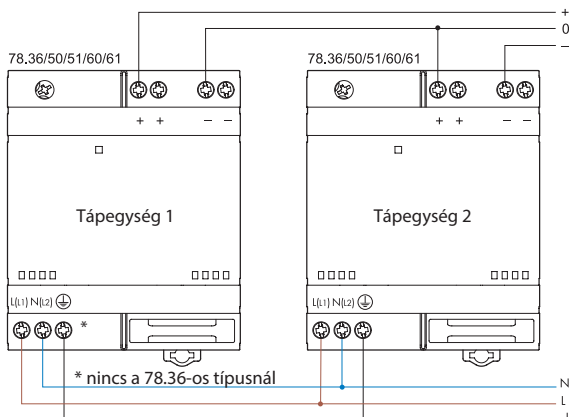
Egy tápegység normál üzeme



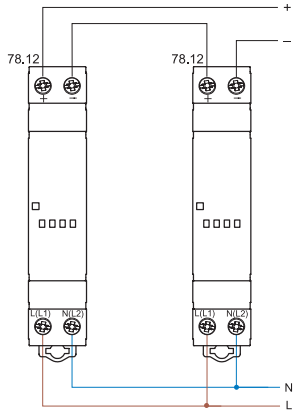
Két tápegység soros kapcsolása



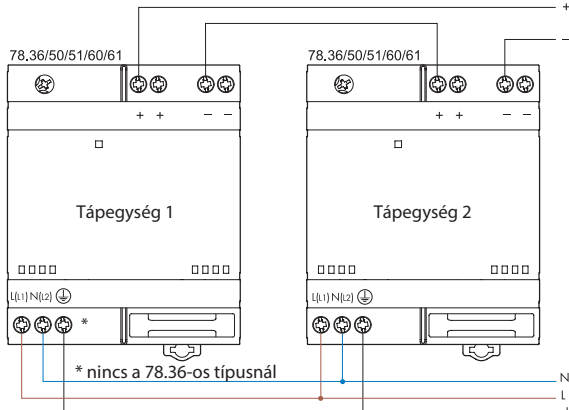
Két tápegység soros kapcsolása



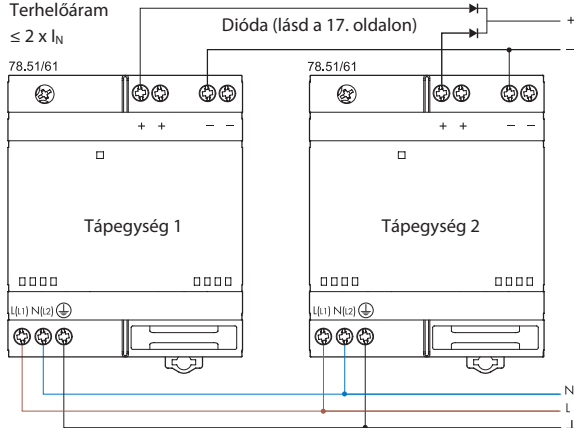
Két tápegység feszültség-kétszerező soros kapcsolása



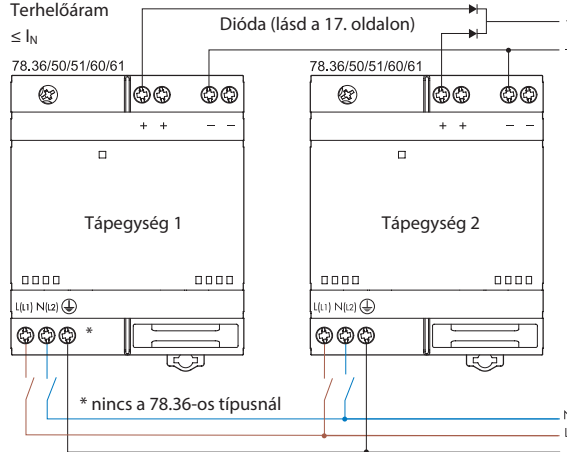
Két tápegység feszültség-kétszerező soros kapcsolása



Áramnövelő párhuzamos kapcsolás (csak 78.51/61-es típus)



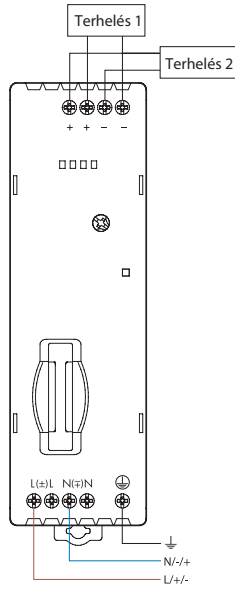
Kézi redundáns kapcsolás



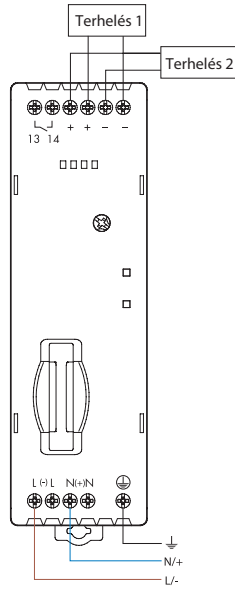
F

Bekötési vázlatok (78.1B, 78.1C, 78.1D típusok)

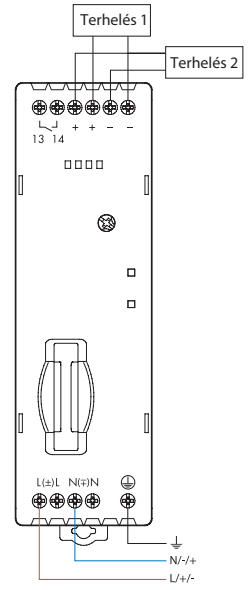
78.1B - Egy tápegység normál üzeme



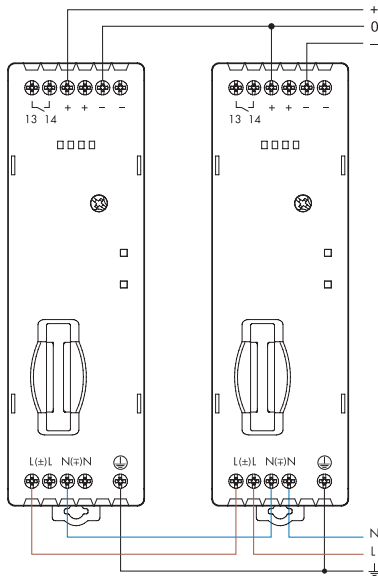
78.1C - Egy tápegység normál üzeme



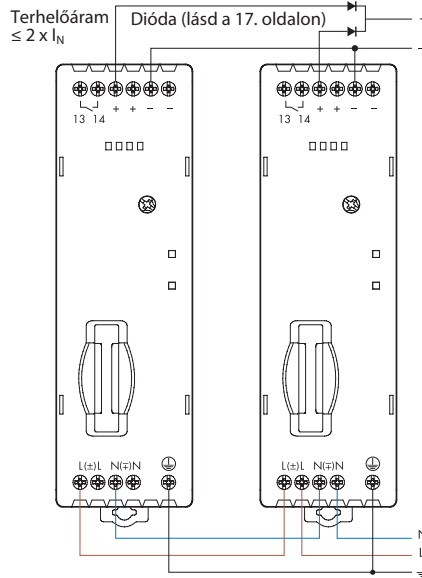
78.1D - Egy tápegység normál üzeme



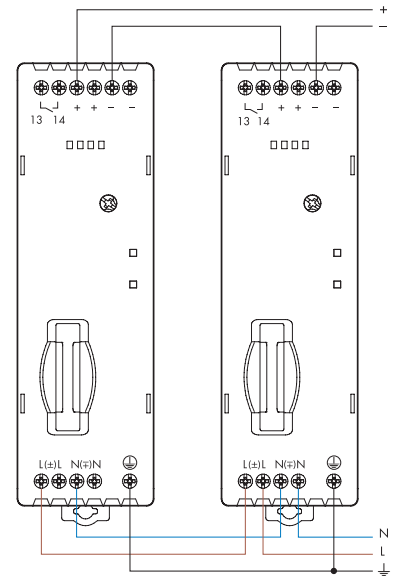
Két tápegység soros kapcsolása



Áramnövelő párhuzamos kapcsolás



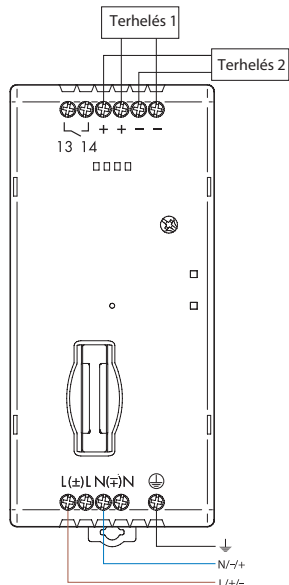
Feszültség-kétszerező soros kapcsolás



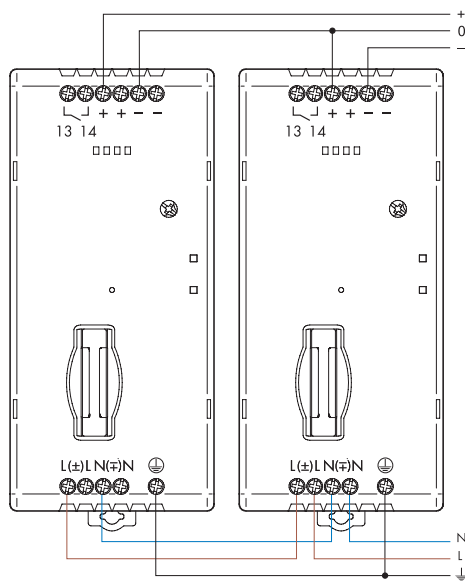
F

Bekötési vázlatok (78.1B, 78.1C, 78.1D típusok)

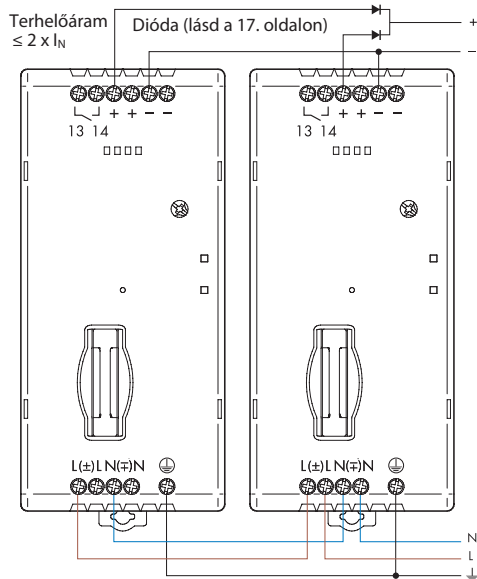
Egy tápegység normál üzeme



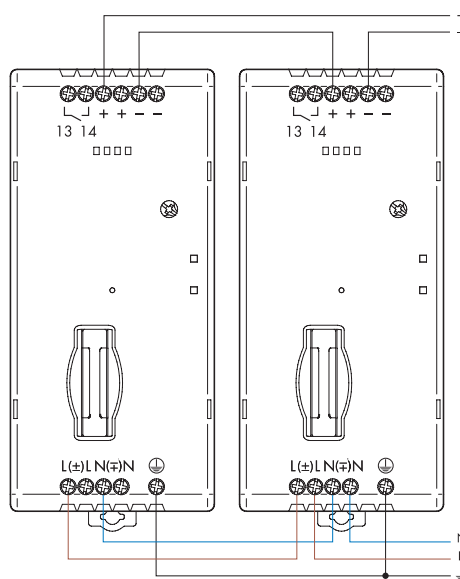
Két tápegység soros kapcsolása



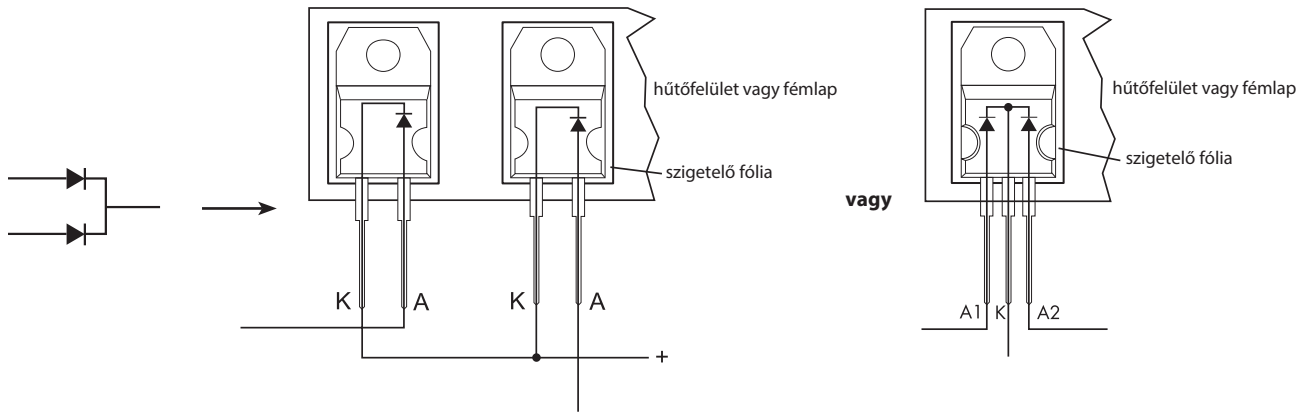
Áramnövelő párhuzamos kapcsolás



Feszültség-kétszerező soros kapcsolás

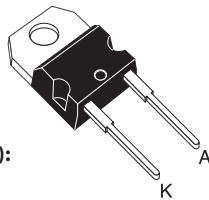


Diódák



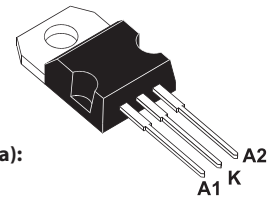
Diódák a 78.36, 78.50, 78.60, 78.51, 78.61-es típusokhoz

Diódatípus (példa):



TO-220AC
STPS1545D

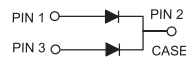
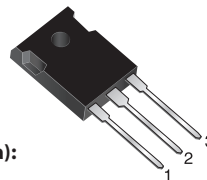
Diódatípus (példa):



TO-220AB
STPS30L40CT

Diódák a 78.1B, 78.1C, 78.1D, 78.2E típusokhoz

Diódatípus (példa):

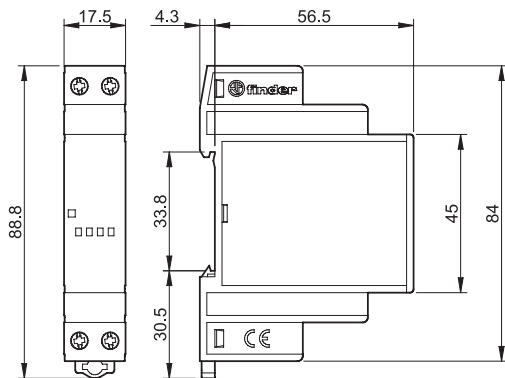


TO-247AD
MBR 4060PT

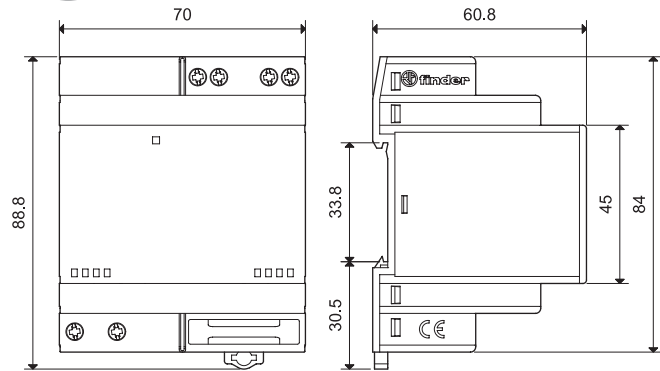
Megjegyzés: a diódákat a kereskedelemben lehet beszerezni.

Befoglaló méretek

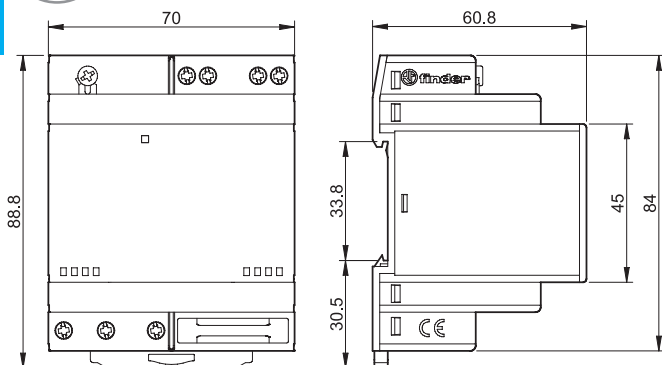
78.12
csavaros csatlakozás



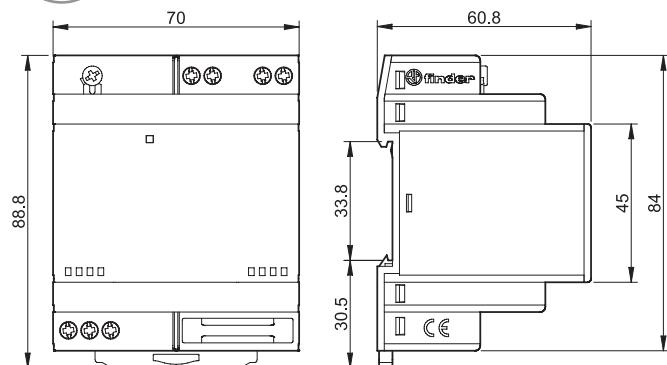
78.36
csavaros csatlakozás



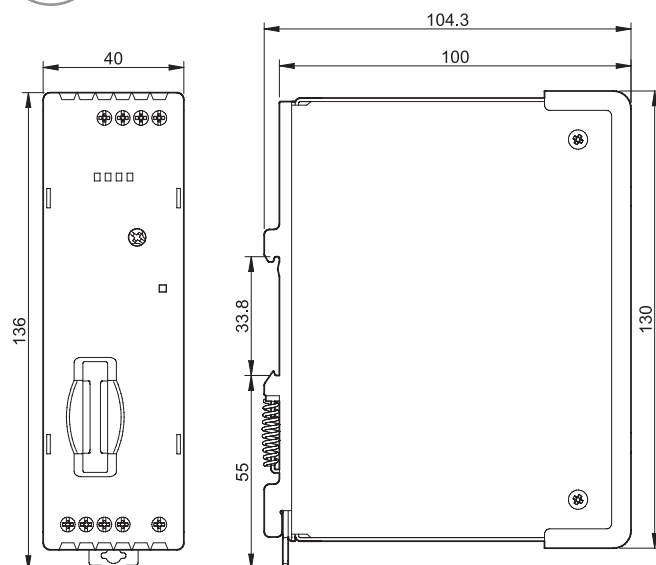
78.50 / 78.60
csavaros csatlakozás



78.51 / 78.61
csavaros csatlakozás

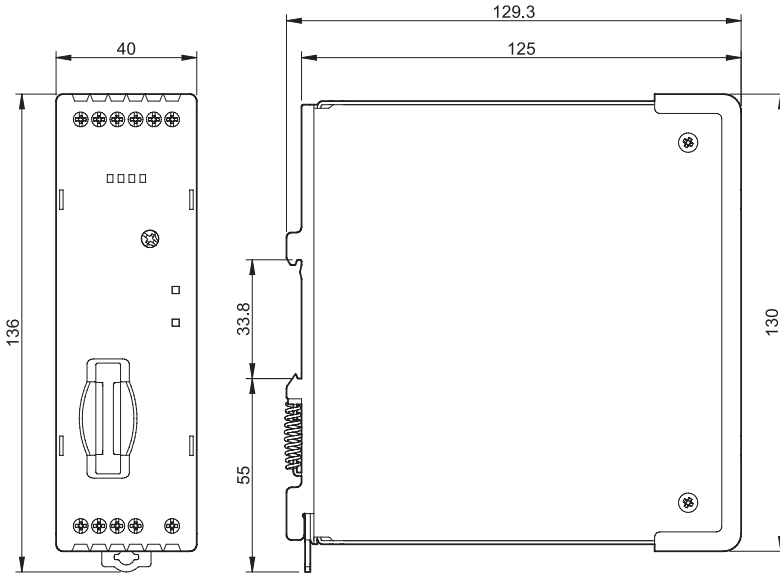


78.1B
csavaros csatlakozás

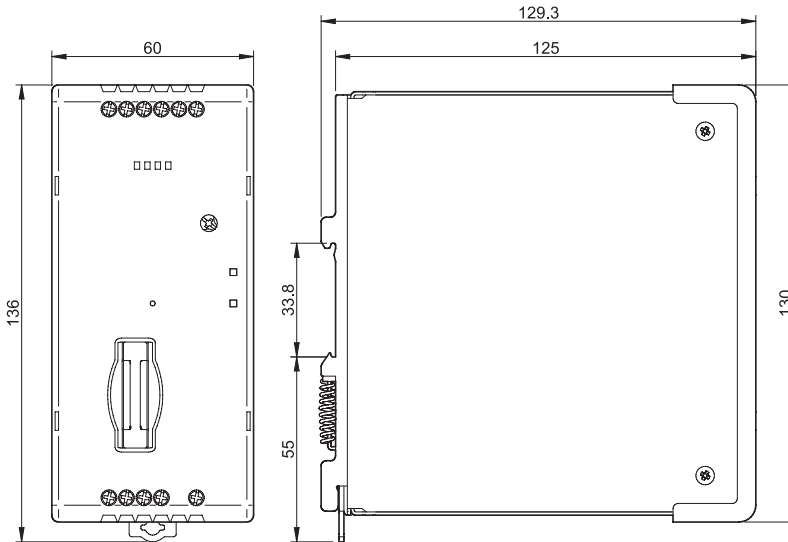


Befoglaló méretek

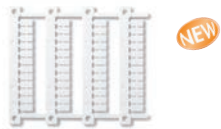
78.1C / 78.1D
csavaros csatlakozás



78.2E
csavaros csatlakozás



Tartozékok



060.48

Azonosító címke, a 78-as sorozatú tápegységekhez, műanyag, 48 címke, (6 x 12)mm, CEMBRE termotranszfer nyomtatóval feliratozható

060.48



019.01

Azonosító címke, műanyag, 1 címke, (17 x 25.5)mm - a 78.12/36/50/60/51/61-es típusokhoz

019.01

