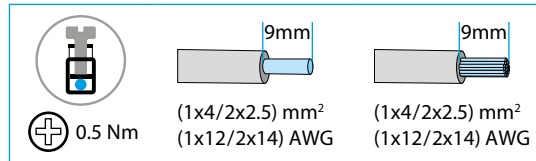




78.2E

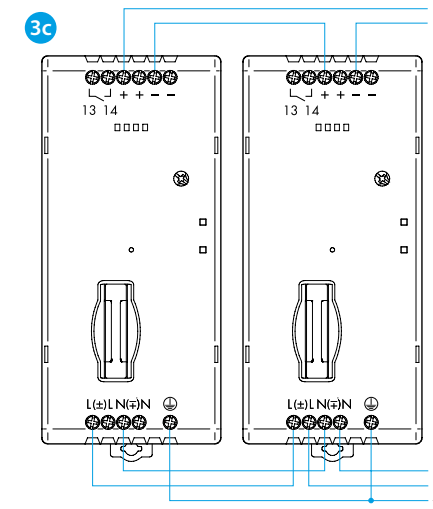
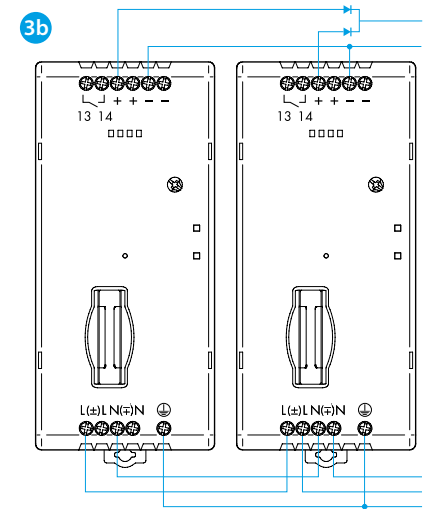
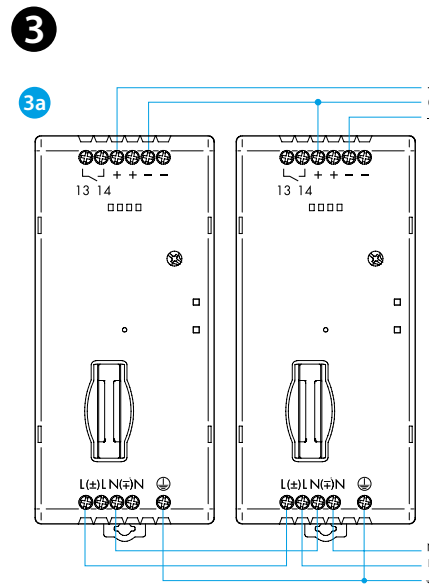
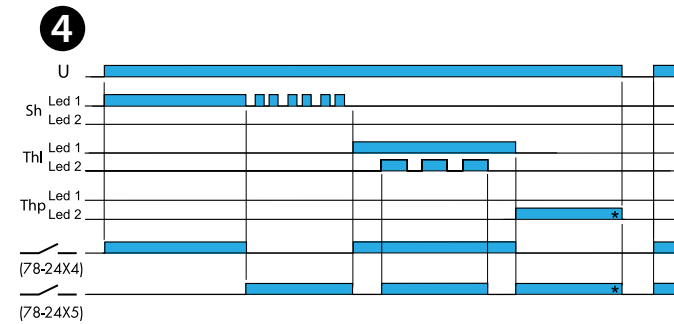
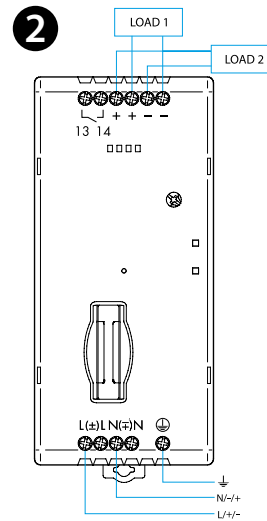
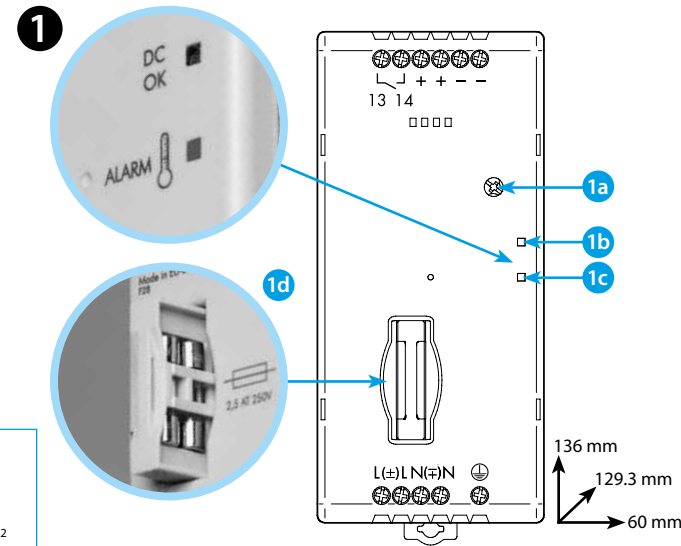
<b>IN</b>	<b>78.2E.1.230.241x</b> $U_N$ (110...240)V AC (50/60 Hz)/DC $U_{min} - U_{max}$ 88 – 265 V AC (50/60 Hz) $U_{min} - U_{max}$ 90 – 275 V DC $P < 2.8$ W (@ 88 V)
<b>OUT</b>	- [IN 230 V AC, (-20...+40)°C] 10.8 A (max 25 A – 5 ms) 24 V DC, 250 W - [IN (88...275)V, 50°C] $I_N$ 10 A, 24 V DC, 240 W
	(-20...+70)°C
IP20	



Installation Environmental Conditions

- Open Type Equipment - Pollution Degree-2 Installation Environment
- Maximum Surrounding Air Temperature 40°C
- Use 60°C/75°C copper (CU) conductor and wire ranges No. 14-18 AWG, stranded or solid
- The terminal tightening torque of 0.5 Nm

Utility Model - IB782EVXX - 04/18 - FINDER S.p.A. - 10040 ALMESE (TO) - ITALY



# ITALIANO

78.2E  
ALIMENTATORE SWITCHING

**1** DIMENSIONI / QUADRO FRONTALE

- 1a Regolatore tensione nominale di uscita da 24 a 28 V DC
- 1b LED verde: segnalazione stato dell'uscita
- 1c LED rosso: preallarme ed allarme termico
- 1d Fusibile di protezione della tensione di ingresso (più fusibile di ricambio)

**2** SCHEMA DI COLLEGAMENTO

**3** ESEMPI DI COLLEGAMENTO

- 3a Collegamento Duale
- 3b Collegamento in parallelo ( $I \leq 2 \times I_N$ )
- 3c Collegamento in serie

**4** TABELLA LED E FUNZIONI

- U Alimentazione AC/DC
- Sh Corto circuito
- Th1 Limite termico
- Thp Protezione termica \*(per resettare, togliere l'alimentazione)
- Led1 (1b) LED Verde
- Led2 (1c) LED Rosso

**NOTE**

- Rendimento: 93% @ 230 V AC
- Protezione automatica al corto circuito
- Protezione termica con preallarme ed allarme, tramite LED di segnalazione e contatto esterno
- Versione doppio stadio con PFC attivo
- Fuse: 3.15 A-T
- **78.2E.1.230.2414** configurazione con uscita logica a sicurezza positiva (il contatto 13-14 si apre quando il valore misurato esce dal campo impostato). Questa versione permette di segnalare in remoto (per esempio ad un PLC) tutte le condizioni di interruzione del servizio da parte dell'alimentatore
- **78.2E.1.230.2415** configurazione con indicazione pre-allarme. Il contatto 13-14 si chiude quando è presente un'anomalia (corto circuito, protezione termica, limite termico)



Per altre informazioni tecniche sul prodotto e le sue applicazioni: **800-012613**