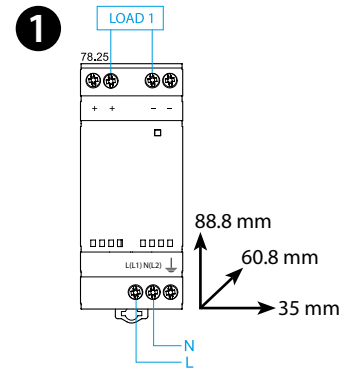
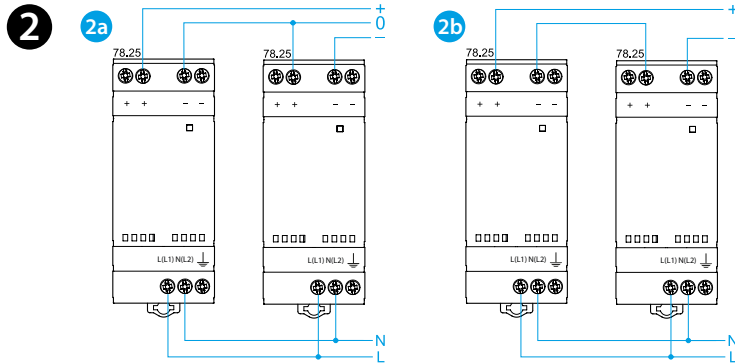




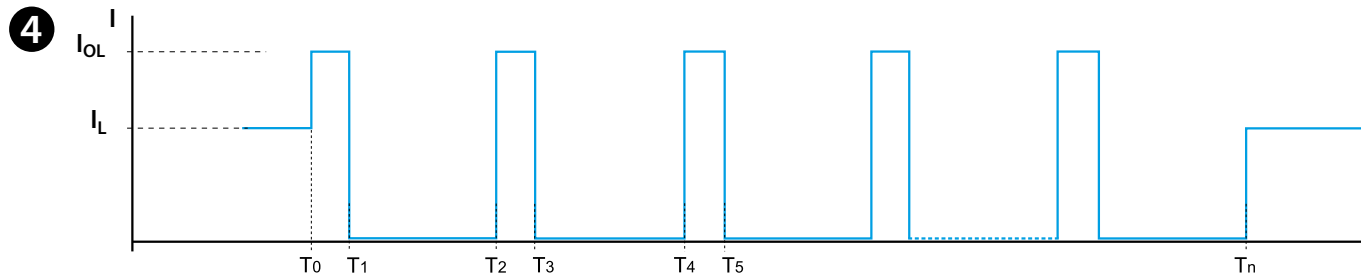
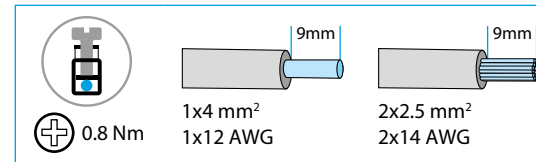
78.25

78.25.1.230.xx00	
IN	U_N (110...240)V AC (50/60Hz) $U_{min} - U_{max}$ (100-265)V AC ($I_{OUT} = I_N$) $U_{min} - U_{max}$ (88 - 100)V AC ($I_{OUT} = 80\% I_N$) U_N 220 V DC $U_{min} - U_{max}$ (140-370)V DC $P < 0.5 W$ (0.3 W 78-1200)
OUT (78.25-1200)	2.1 A (max 4 A - 3 ms) 12VDC, 25 W [(-20...+40)°C, IN 230 VAC] 1 A (max 4 A - 3 ms) 12VDC, 25 W [50°C, IN (100...265) VAC - (140...370)VDC]
OUT (78.25-2400)	1 A (max 3 A - 3 ms) 24VDC, 25 W [(-20...+40)°C, IN 230 VAC] 0.75 A (max 3 A - 3 ms) 24 V DC, 25 W [50°C, IN (100...265) VAC - (140...370)VDC]
	(-20...+60)°C
IP20	



3

78	U_N	LED
OK	✓	
Sh	✓	
ThL	✓	OFF



NEDERLANDS

78.25
SCHAKELENDE VOEDINGEN

1 AANSLUITSHEMA

2 AANSLUITVOORBEELDEN

- 2a Serieschakeling - als symmetrische voeding
- 2b Serieschakeling - voor spanningsverhoging

3 LED

- U_N AC/DC voeding
- Sh Kortsluiting
- ThL Max. toegestane bedrijfstemperatuur

4 Hiccup mode (kortsluitbeveiliging)

- I_{OL} - Overbelasting / Kortsluiting
- I_L - Nominale stroom

Onder normale omstandigheden levert de Serie 78 schakelende voeding een stroom tot 1,1 x nominale stroom. Bij een hogere stroomafname of kortsluiting (T_0) schakelt de schakelende voeding direct uit (T_1). Na een tijd van ca. 2s ($T_1...T_2$) schakelt de schakelende voeding, afhankelijk van de overbelastings- resp. de kortsluitstroom gedurende de tijd ($T_2...T_3$) = (30...100) ms in. Bij voortdurende overbelasting schakelt de schakelende voeding weer uit. Dit herhaalt zich opnieuw na ca. 2s ($T_3...T_4$) gedurende de tijd ($T_4...T_5$) = (30...100) ms totdat de overbelasting of kortsluiting wordt opgeheven (T_n). Daarna functioneert de schakelende voeding weer normaal.

OPMERKING

Rendement (@230VAC) 89%
 Emissie via straling en geleiding klasse B, volgens EN 55022
 Thermische beveiliging: intern, met Vout afsluiten
 Opstartvertraging: <1s