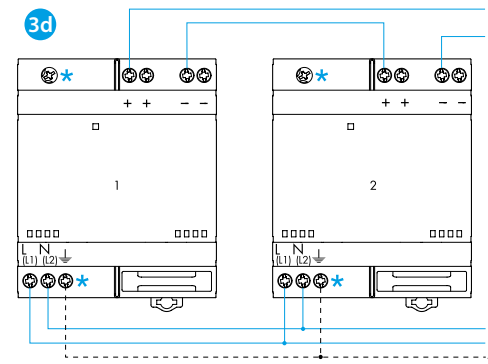
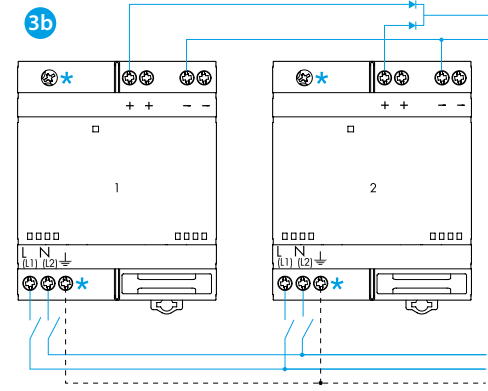
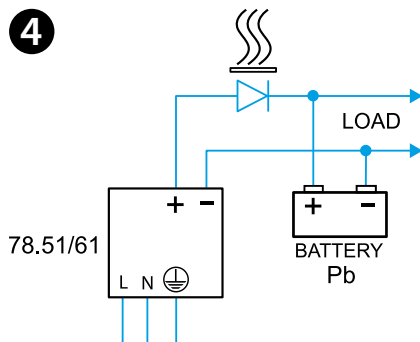
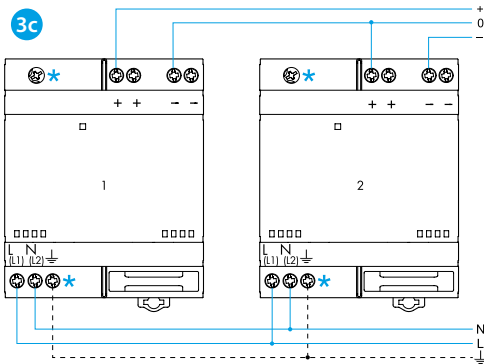
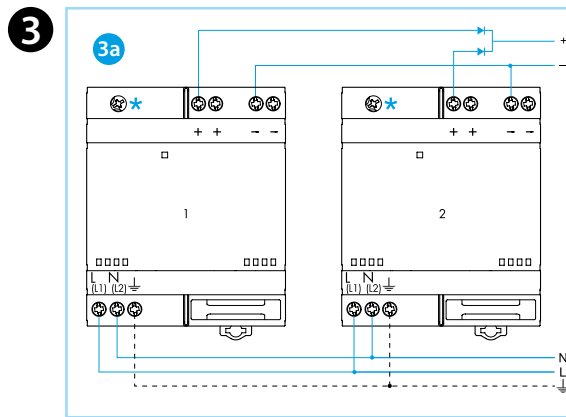
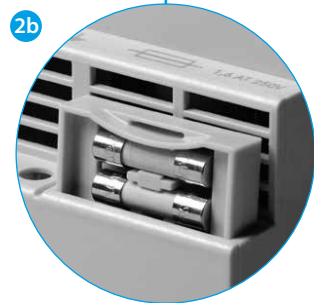
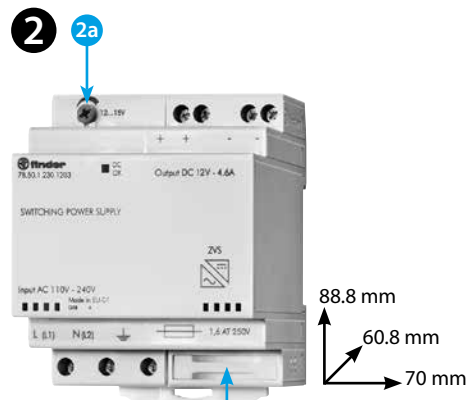
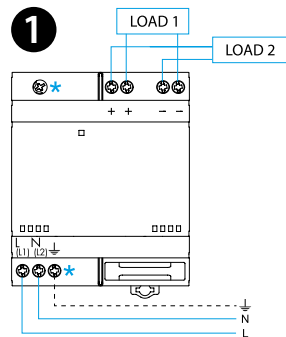
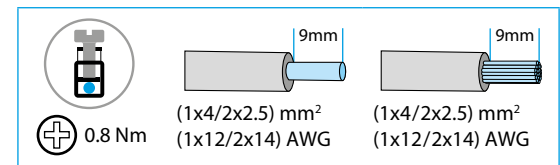




78

IN	78.xx.1.230.xxxx U _N (110...240)V AC (50/60 Hz) U _N 220 V DC
	78.36 U _{min} - U _{max} (100-265)V AC (88-100)V AC (I _{OUT} = 80% I _N) U _{min} - U _{max} (140-370)V DC
	78.5x/6x U _{min} - U _{max} (88-265)V AC U _{min} - U _{max} (140-370)V DC
OUT	78.36.1.230.2401 - [IN (230 V AC) / (-20...+40)°C] 1.7 A (max 8 A - 3 ms) 24 V DC, 40 W - [IN (100...265)V AC - (140...370)V DC / (+50)°C] 1.5 A (max 8 A - 3 ms) 24 V DC, 36 W
	78.5x.1.230.1203 - [IN (230 V AC) / (-20...+40)°C] 4.6 A (max 12 A - 3 ms) 12 V DC, 55 W - [IN (100...265)V AC - (140...370)V DC / (+50)°C] 4.2 A (max 12 A - 3 ms) 12 V DC, 50 W
	78.6x.1.230.2403 - [IN (230 V AC) / (-20...+40)°C] 2.8 A (max 10 A - 3 ms) 24 V DC, 68 W (78.60) 2.6 A (max 8 A - 3 ms) 24 V DC, 68 W (78.61) - [IN (100...265)V AC - (140...370)V DC / (+50)°C] 2.5 A (max 10 A - 3 ms) 24 V DC, 60 W (78.60) 2.5 A (max 8 A - 3 ms) 24 V DC, 60 W (78.61)
	(-20...+70)°C
IP20	



	78	U	LED
OK	✓	✓	
Sh	✓	✓	
ThL	✓	✓	OFF

PORTUGUÊS

FONTES CHAVEADAS

- ESQUEMA DE LIGAÇÃO**
* não está presente para o tipo 78.36
- 2a** Regulador de tensão de saída (78.5x/6x)
2b Porta fusível (Fusível interno + um de reposição)
- 78.36: Fusível de 1 A - T
- 78.5x/6x: Fusível de 1.6 A - T
- EXEMPLOS DE LIGAÇÕES**
3a Redundância automática (I: ≤ 2 x I_N) (78.51/61)
3b Redundância manual (I: ≤ I_N)
3c Conexão dupla (+24/-24)
3d Conexão em série (para tensões de saída maiores)
* não está presente para o tipo 78.36

NOTA

- O ajuste da tensão de saída tem que ser feito de preferência com uma carga conectada. O ajuste da tensão deve ser feito lentamente (78.5x/6x)
- 78.5x: V_{OUT} 12...15 DC
- 78.6x: V_{OUT} 24...28 DC
- 78.36: eficiência (@230 V AC) 86%
- 78.5x: eficiência (@230 V AC) 90%
- 78.6x: eficiência (@230 V AC) 91%

Modo Fold-back (78.51/61)

Se conectada como o esquema 3a, (com ligação em paralelo) as fontes do tipo 78.51/61 podem fornecer a corrente:
78.51 até 110 W / 9.2 A
78.61 até 125 W / 5.2 A
Em caso de sobrecarga moderada, a característica de Fold-Back reduz a tensão de saída nominal e deixa de fornecer energia, entrando em seu pleno modo de proteção. Quando a sobrecarga for removida a fonte de alimentação retorna ao seu modo de funcionamento normal. A característica Fold-Back permite a 78.51 e 78.61 serem usadas como um carregador de bateria 4, em especial para carregamento de baterias de chumbo na faixa de 7...24 Ah. Sugere-se ligar um diodo entre a saída da fonte de alimentação + (Anodo do Diodo) e o + da bateria (Catodo do Diodo). Caso não haja o diodo integrado à bateria.

- LED**
U Alimentação AC/DC
Sh Curto circuito
ThL Limite térmico

