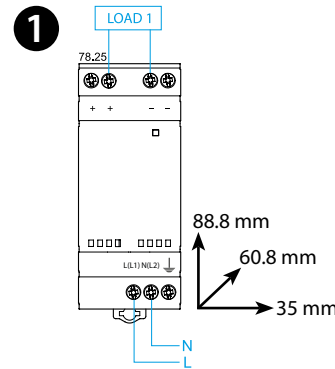
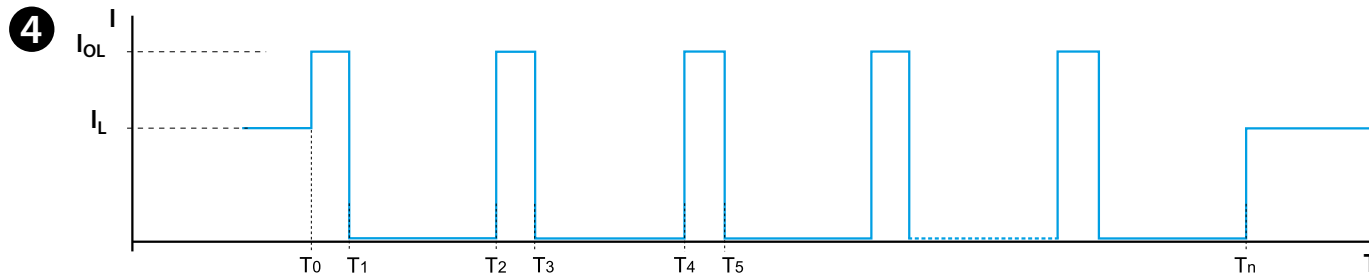
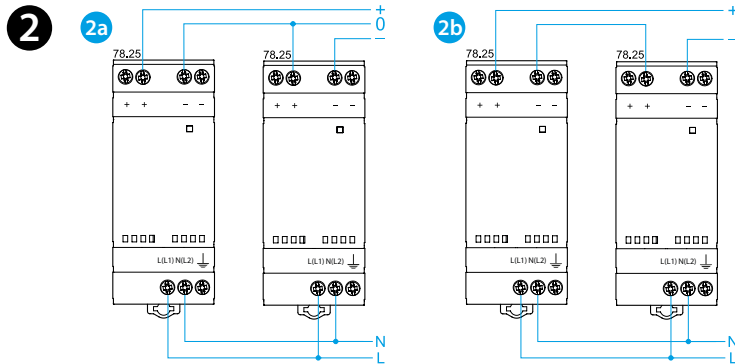




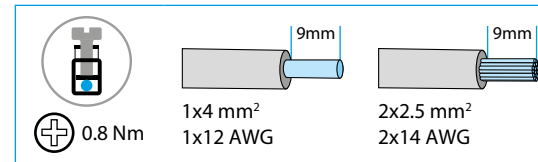
78.25

78.25.1.230.xx00	
IN	U_N (110...240)V AC (50/60Hz) $U_{min} - U_{max}$ (100-265)V AC ($I_{OUT} = I_N$) $U_{min} - U_{max}$ (88 - 100)V AC ($I_{OUT} = 80\% I_N$) U_N 220 V DC $U_{min} - U_{max}$ (140-370)V DC $P < 0.5 W$ (0.3 W 78-1200)
OUT (78.25-1200)	2.1 A (max 4 A - 3 ms) 12VDC, 25 W [(-20...+40)°C, IN 230 VAC] 1 A (max 4 A - 3 ms) 12VDC, 25 W [50°C, IN (100...265) VAC - (140...370) VDC]
OUT (78.25-2400)	1 A (max 3 A - 3 ms) 24VDC, 25 W [(-20...+40)°C, IN 230 VAC] 0.75 A (max 3 A - 3 ms) 24 V DC, 25 W [50°C, IN (100...265) VAC - (140...370) VDC]
	(-20...+60)°C
IP20	



3

78	U_N	LED
OK	✓	
Sh	✓	
ThL	✓	OFF



РУССКИЙ

78.25 ИМПУЛЬСНЫЕ ИСТОЧНИКИ ПИТАНИЯ

- 1 СХЕМА ПОДКЛЮЧЕНИЯ**
- 2 ПРИМЕРЫ СХЕМ ПОДКЛЮЧЕНИЯ**
 2a Сдвоенное подключение
 2b Последовательное подключение
- 3 LED**
 U_N электропитание AC/DC
 Sh Короткое замыкание
 ThL Температурное ограничение
- 4 Икота режиме (защита от короткого замыкания)**
 I_{OL} - Ток перегрузки
 I_L - Ток нагрузки

При нормальных условиях, импульсные источники питания 78 серии выдают ток в соответствии с нагрузкой. Однако, в аномальных условиях короткого замыкания или существенной перегрузки (точка на графике T0), выходное напряжение будет быстро уменьшено до нуля (точка T1). Приблизительно через 2 секунды (точки от T1 до T2), источник питания произведет проверку наличия аномалии в течении времени от 30 до 100мс – в зависимости от типа аномалии (точки на графике от T2 до T3). Если аномальный ток не устранен, как показано на графике, выходное напряжение опять будет отключено на следующие 2 секунды (от T3 до T4). Такой импульсный режим тестирования ("hiccup") будет повторяться до устранения причины короткого замыкания или перегрузки (Tn), после чего источник питания вернется к нормальной работе.

ПРИМЕЧАНИЕ
 КПД (@ 230 V AC) 89%
 Кондуктивные и радиочастотные излучения: класс B (EN 55022)
 Термозащита: встроенная, с отключением выходного напряжения

Utility Model - IB7825VXX - 10/18 - FINDER S.p.A. - 10040 ALMESE (TO) - ITALY