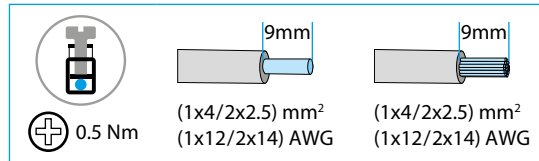


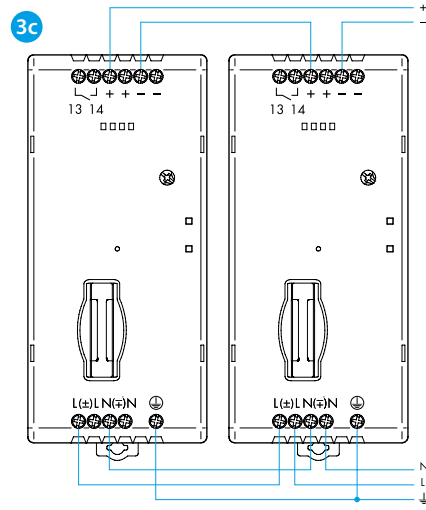
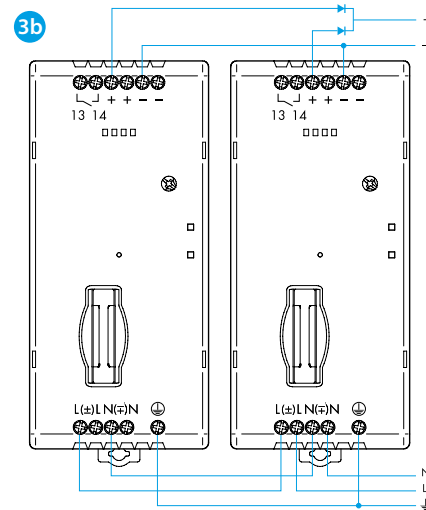
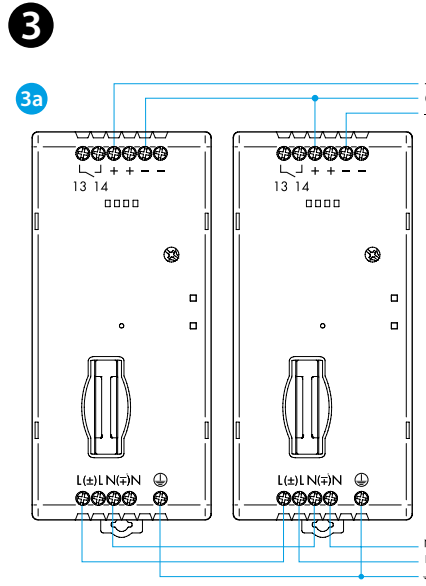
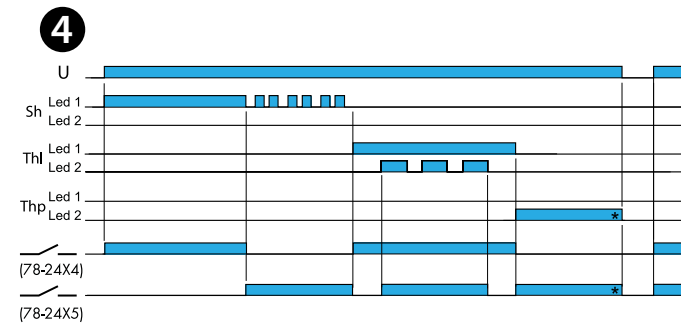
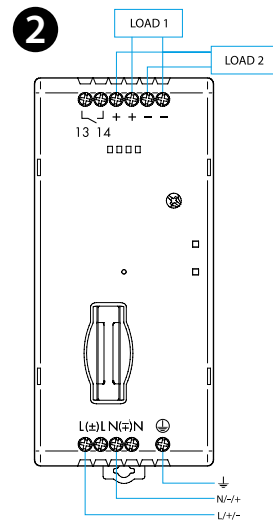
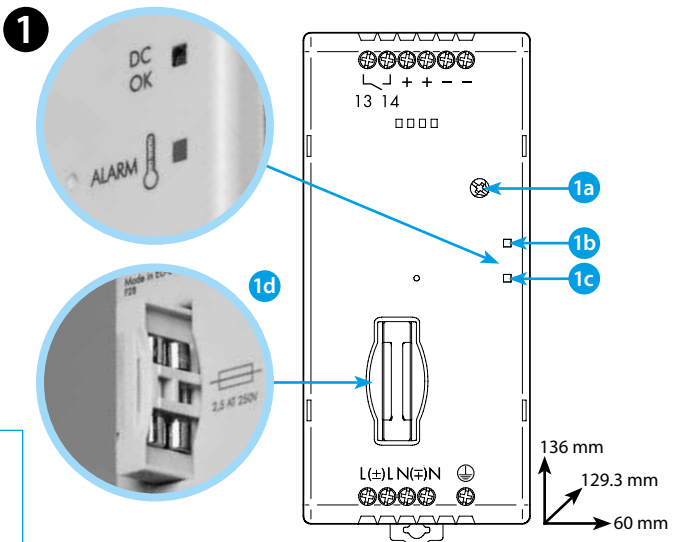


78.2E

IN	78.2E.1.230.241x U_N (110...240)V AC (50/60 Hz)/DC $U_{min} - U_{max}$ 88 – 265 V AC (50/60 Hz) $U_{min} - U_{max}$ 90 – 275 V DC $P < 2.8$ W (@ 88 V)
OUT	- [IN 230 V AC, (-20...+40)°C] 10.8 A (max 25 A – 5 ms) 24 V DC, 250 W - [IN (88...275)V, 50°C] I_N 10 A, 24 V DC, 240 W
	(-20...+70)°C
IP20	



Installation Environmental Conditions
 - Open Type Equipment - Pollution Degree-2 Installation Environment
 - Maximum Surrounding Air Temperature 40°C
 - Use 60°C/75°C copper (CU) conductor and wire ranges No. 14-18 AWG, stranded or solid
 - The terminal tightening torque of 0.5 Nm



РУССКИЙ

78.2E ИМПУЛЬСНЫЕ ИСТОЧНИКИ ПИТАНИЯ

- 1 ГАБАРИТЫ/ВИД СПЕРЕДИ**
1a Номинальное напряжение на выходе 24 В DC, настройка от 24 до 28 В
1b Светодиодная индикация состояния выхода (зеленый)
1c Термозащита, индикация предупреждения и тревоги (красный)
1d Предохранитель входной цепи (плюс запасной предохранитель)

2 СХЕМЫ ПОДКЛЮЧЕНИЯ

- 3 ПРИМЕРЫ СХЕМ ПОДКЛЮЧЕНИЯ**
3a Сдвоенное подключение - для биполярного электропитания
3b Автоматическое резервирование ($I \leq 2 \times I_N$)
3c Последовательное подключение-для увеличения выходного напряжения

4 ФУНКЦИОНАЛЬНАЯ ДИАГРАММА РАБОТЫ И ИНДИКАЦИИ СОСТОЯНИЯ

U электропитание AC / DC
 Sh Короткое замыкание
 Thl Температурное ограничение
 Thp Термозащита *(для сброса аварии отключить питание)
 Led1 (1b) LED Зеленый
 Led2 (1c) LED Красный

ПРИМЕЧАНИЕ

- КПД: 93% @ 230 В AC
- Автоматическая защита от короткого замыкания
- Термозащита с индикацией предупреждения и тревоги (светодиод и дополнительный контакт)
- Двухступенчатое преобразование мощности с технологией PFC (Компенсация реактивной мощности)
- Плавкий предохранитель: 3.15 А-T
- **78.2E.1.230.2414**: Конфигурация с положительной логикой безопасности.
- Выходной контакт реле размыкается при возникновении ошибки. Эта версия подходит, например, для передачи на удаленный ПЛК сигналов о прерывания электропитания на выходе источника питания
- **78.2E.1.230.2415** Контакт индикации Предтревоги. Контакт (13-14) замыкается когда происходит нештатная ситуация (короткое замыкание, тепловое ограничение, тепловая защита)

