

Elektronische Wirkstrom-Energiezähler für Ein- oder Zweirichtungs-Energieerfassung mit integrierter serieller Modbus-Schnittstelle (RS485), für Wechselstrom oder Drehstrom, direktmessend oder über Wandleranschluss Optional als MID-Energiezähler

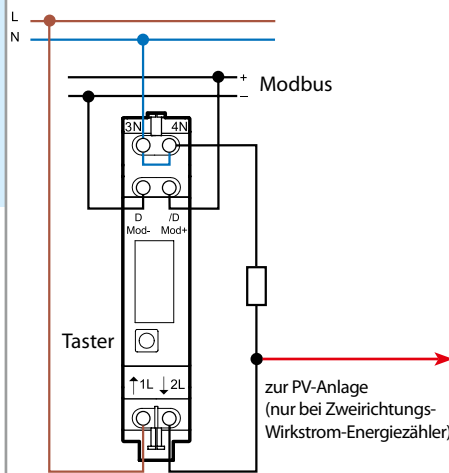
- Elektrizitätszähler nach EN 62053-21 und EN 50470
- Multifunktionale LCD-Anzeige für Gesamt- und rückstellbaren Teil-Verbrauch (Energiebezug/ Rückspeisung), Momentanwerte von Leistung, Spannung und Strom pro Phase
- Über die Modbus-Schnittstelle kann zusätzlich die Blindleistung (als Gesamtleistung oder pro Phase) ausgelesen werden
- Modbus/RTU-Protokoll gemäß IDA-Spezifikation
- Im Falle eines Spannungsverlustes bleiben die Verbrauchsdaten und Adressen im EEPROM gespeichert
- Übertragungsrate wird automatisch erkannt
- Genauigkeitsklasse 1/B
- Geräteschutzklasse II
- Mit oder ohne Rücklaufperre (bidirektional)
- Plombierbar mit Kappe als Zubehör
- Für Tragschiene DIN EN 60715 TH35

7E.23.8.230.02xx

NEW



- Ein- oder Zweirichtungs-Wirkstrom-Energiezähler
- Für Direktanschluss
- Mit integrierter **Modbus-Schnittstelle** (RS485)
- 1-Phasen-Wechselstrom 32 A
- Multifunktionale LCD-Anzeige
- 17,5 mm breit



Abmessungen siehe Seite 9

Spezifikation/Anzeige

Referenz-/Max. Dauerstrom	A	5/32
Anlaufstrom	A	0.02
Strombereich der Präzisionsanforderungen	A	0.25...32
Kurzzeitüberstrom (Impulsstrom)	A	960 (10 ms)
Nennspannung (U _N)	V AC	230
Arbeitsspannungsbereich		(0.8...1.15)U _N
Nennfrequenz	Hz	50
Bemessungsleistung bei Referenzstrom	W	< 0.4
Anzeige (Ziffernhöhe 5 mm)		7-stellige Anzeige, LCD mit Hintergrundbeleuchtung
Max. Anzeige/Min. Anzeige	kWh	999 999.9/0.01*
LCD-Verbrauchsanzeige, Impulse je kWh		2000

Modbus-Schnittstelle

Bus-System		Serielle RS485-Schnittstelle
Max. Länge der Busleitung	m	1200
Max. anschließbare Zähleranzahl am Modbus		247
Übertragungsraten**	Baud	4800 - 9600 - 19200 38400 - 57600 - 115200
Max. Reaktionszeit (Schreiben/Lesen)	ms	60/60

Allgemeine Daten

Genauigkeitsklasse EN 62053-21/EN 50470-1		1/B
Umgebungstemperatur	°C	-25...+55
Schutzklasse		II
Schutzart Gehäuse/Anschlüsse		IP 50/IP 20

Zulassungen (Details auf Anfrage)



* 0.01 kWh für Bereich bis ≤ 99 999.99 kWh und 0.1 kWh für Bereich ab ≥ 100 000.0 kWh
** Übertragungsrate wird automatisch erkannt

Elektronische Wirkstrom-Energiezähler für Ein- oder Zweirichtungs-Energieerfassung mit integrierter serieller Modbus-Schnittstelle (RS485), für Wechselstrom oder Drehstrom, direktmessend oder über Wandleranschluss Optional als MID Energiezähler

- Elektrizitätszähler nach EN 62053-21 und EN 50470
- Multifunktionale LCD-Anzeige für Gesamt- und rückstellbaren Teil-Verbrauch (Energiebezug/ Rückspeisung), Momentanwerte von Leistung, Spannung und Strom pro Phase
- Über die Modbus-Schnittstelle kann zusätzlich die Blindleistung (als Gesamtleistung oder pro Phase) ausgelesen werden
- Modbus/RTU-Protokoll gemäß IEC 61850-3
- Im Falle eines Spannungsverlustes bleiben Verbrauchsdaten und Adressen im EEPROM gespeichert
- Übertragungsrate wird automatisch erkannt
- Genauigkeitsklasse 1/B
- Geräteschutzklasse II
- Mit oder ohne Rücklaufsperrung (bidirektional)
- Plombierbar mit Kappe als Zubehör
- Für Tragschiene DIN EN 60715 TH35

- 1) zur PV-Anlage (nur bei Zweirichtungs-Wirkstrom-Energiezähler)
- * Wandlerverhältnis: 5:5, 50:5, 100:5, 150:5, 200:5, 250:5, 300:5, 400:5, 500:5, 600:5, 750:5, 1000:5, 1250:5, 1500:5; voreingestellt ab Werk: 5:5
- ** 0.01 kWh für Bereich bis $\leq 99\,999.99$ kWh und 0.1 kWh für Bereich ab $\geq 100\,000.0$ kWh
- *** 0.1 kWh für Bereich bis $\leq 999\,999.9$ kWh und 1 kWh für Bereich ab $\geq 1\,000\,000$ kWh
- **** Übertragungsrate wird automatisch erkannt

Abmessungen siehe Seite 9

Spezifikation/Anzeige

Referenz-/Max. Dauerstrom	A	10/65
Anlaufstrom	A	0.04
Strombereich der Präzisionsanforderungen	A	0.5...65
Kurzzeitüberstrom (Impulsstrom)	A	1950 (10 ms)
Nennspannung U_N	V AC	3 x 230
Arbeitsspannungsbereich		$(0.8...1.15)U_N$
Nennfrequenz	Hz	50
Bemessungsleistung bei Referenzstrom	W	< 1.5

Anzeige (Ziffernhöhe 6 mm)	7-stellige Anzeige, LCD mit Hintergrundbeleuchtung	
Max. Anzeige/Min. Anzeige	kWh	999 999.9/0.01**
LED-Verbrauchsanzeige, Impulse je kWh		1000

Modbus-Schnittstelle

Bus-System	Serielle RS485-Schnittstelle	
Max. Länge der Busleitung	m	1200
Max. anschließbare Zähleranzahl am Modbus		247
Übertragungsraten****	Baud	4800 - 9600 - 19200 38400 - 57600 - 115200
Max. Reaktionszeit (Schreiben/Lesen)	ms	60/60

Allgemeine Daten

Genauigkeitsklasse EN 62053-21/EN 50470-1		1/B
Umgebungstemperatur	°C	-25...+55
Schutzklasse		II
Schutzart Gehäuse/Anschlüsse		IP 50/IP 20

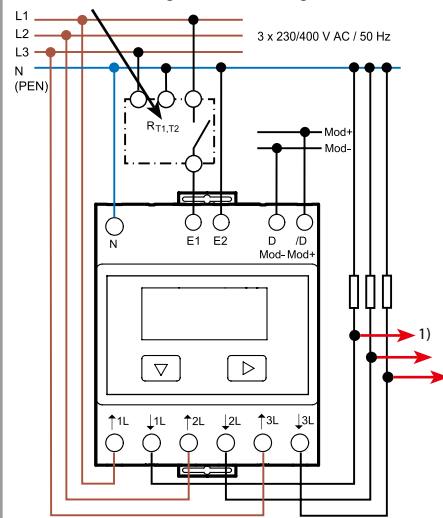
Zulassungen (Details auf Anfrage)

NEW 7E.46.8.400.02xx



- Ein- oder Zweirichtungs-Wirkstrom-Energiezähler
- Für Direktanschluss
- Mit integrierter **Modbus-Schnittstelle** (RS485)
- 3 Phasen-Drehstrom 3 x 65 A
- Als 1- Tarif oder 1- und 2- Tarif-Zähler einsetzbar
- Multifunktionale LCD-Anzeige
- 70 mm breit

Nicht bei Zweirichtungs-Wirkstrom-Energiezähler

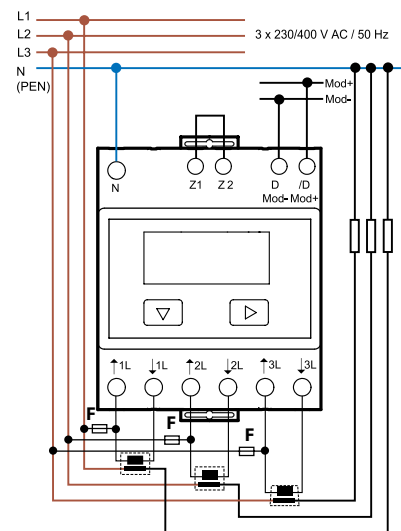


$R_{T1,T2}$ = Rundsteuerumschaltgerät, bei geschlossenem Kontakt wird der Tarif 2 gezählt

NEW 7E.56.8.400.02x0



- Einrichtungs-Wirkstrom-Energiezähler
- Für Wandleranschluss bis 1500 A
- Mit integrierter **Modbus-Schnittstelle** (RS485)
- 3-Phasen-Drehstrom 3 x 6 A
- 1- Tarif-Zähler
- Multifunktionale LCD-Anzeige
- 70 mm breit



* Stromwandlerverhältnisse/F = 250 mA/T



Bestellbezeichnung

Beispiel: Elektronischer Wirkstromzähler zur Energieverrechnung nach der MID-Richtlinie* für Wechselstrom bis 32 A/230 V AC, mit integrierter serieller Modbus-Schnittstelle (RS485) zur direkten und externen Verbrauchserfassung, Genauigkeitsklasse 1/B, plombierbar bei Verwendung der Plombierhauben, für Tragschiene DIN EN 60715 TH35.



Elektronischer Stromzähler

Funktion

2 = Wechselstromzähler mit LCD-Anzeige für 32 A
4 = Drehstromzähler mit LCD-Anzeige für 3 x 65 A
5 = Drehstromzähler mit LCD-Anzeige für Wandleranschluss (Wandler/5)

Strom

3 = 32 A
6 = 65 A (7E.56 für Wandlermessung bis 1500 A)

Spannungsart

8 = AC 50 Hz

* Wirkstromzähler nach der MID-Richtlinie 2004/22/EG erfüllen innerhalb der Europäischen Gemeinschaft die Voraussetzungen, die an Geräte gestellt werden, die der gesetzlichen messtechnischen Kontrolle unterliegen. Die Energiezähler nach der MID-Richtlinie sind zur **Energieverrechnung** zugelassen.

** **Hinweis:** Zweirichtungs-Wirkstrom-Energiezähler "ohne MID" nur auf Anfrage bei einer Bestellmenge von ≥ 200 Stück.

Ausgang

2 = Modus-Schnittstelle (RS485)

Option

0 = Standard, zur Energieerfassung
1 = MID-Wirkstromzähler* zur Energieverrechnung

Ausführung

0 = 1-Tarif-Zähler
2 = 1- und 2-Tarif-Zähler
4 = Zweirichtungs-Wirkstrom-Energiezähler, 1-Tarif (nur mit MID)**

Betriebsnennspannung

230 = 230 V AC 50 Hz
400 = 3 x 230/400 V AC 50 Hz

Alle Ausführungen mit Modbus-Schnittstelle (RS485)/Baubreite

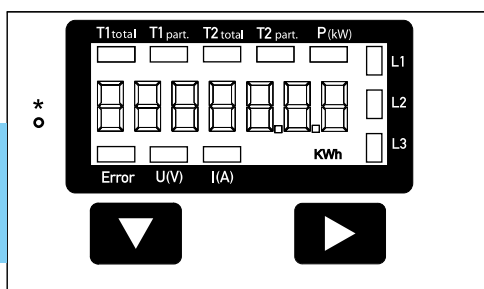
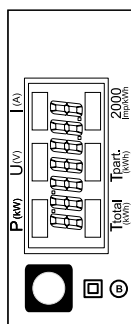
7E.23.8.230.0200/17.5 mm	7E.46.8.400.0202/70 mm
7E.23.8.230.0210/17.5 mm	7E.46.8.400.0212/70 mm
7E.23.8.230.0214/17.5 mm	7E.46.8.400.0214/70 mm
	7E.56.8.400.0200/70 mm
	7E.56.8.400.0210/70 mm

Allgemeine Angaben

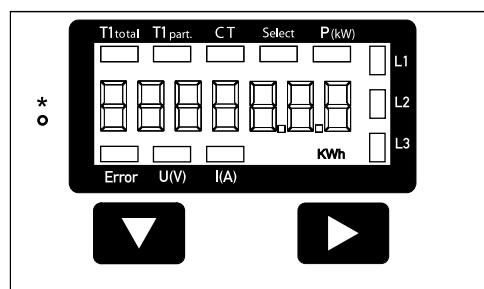
Isolationseigenschaften nach EN 62052-21		7E.23	7E.46, 7E.56		
Nennspannung des Stromversorgungssystems nach EN 62052-21	V	250	250		
Überspannungskategorie nach EN 62052-21		IV	IV		
Bemessungsstoßspannung nach EN 62052-21					
Betriebsspannungseingänge gegen Modbus-Ausgang	kV (1.2/50 µs)	6	6		
Phasen gegeneinander	kV (1.2/50 µs)	—	6		
Spannungsfestigkeit					
Betriebsspannungseingänge gegen Modbus-Ausgang	V AC	2000	2000		
Phasen gegeneinander	V AC	—	4000		
Geräteschutzklasse		II	II		
EMV – Daten nach EN 62052-11					
ESD – Entladung	über die Anschlüsse	EN 61000-4-2	8 kV		
	durch die Luft	EN 61000-4-2	15 kV (13 kV Typ 7E.23)		
Elektromagnetisches HF-Feld (80...1000)MHz		EN 61000-4-3	10 V/m		
Burst (5/50 ns, 5 kHz) an	Betriebsspannungseingänge	EN 61000-4-4	Klasse 4 (4 kV)		
	Modbus-Ausgang	EN 61000-4-4	Klasse 3 (1 kV)		
Surge (1.2/50 µs) an	Betriebsspannungseingänge	EN 61000-4-5	Klasse 4 (4 kV)		
	Modbus-Ausgang	EN 61000-4-5	Klasse 3 (1 kV)		
Leitungsgeführtes elektromagnetisches HF-Signal (0.15...80)MHz an den Betriebsspannungseingängen		EN 61000-4-6	10 V		
EMV – Emmission, elektromagnetische Felder		EN 55022	Klasse B		
Weitere Daten					
Zulässiger Verschmutzungsgrad		2			
Vibrationsfestigkeit nach IEC 68-2-6	(10...60)Hz	mm	0.075		
	(60...150)Hz	g	1		
Schockfestigkeit nach IEC 68-2-27		g/18 ms	30		
Wärmeabgabe an die Umgebung					
	ohne Energieentnahme	W	7E.23	7E.46, 7E.56	
	bei max. zulässigem Dauerstrom	W	0.4	1.5	
			1	6	
Anschlussquerschnitt, Hauptstromkreis		7E.23	7E.46, 7E.56		
		eindräftig	mehrdräftig	eindräftig	mehrdräftig
	mm ²	1...6	0.75...4	1.5...16	1.5...16
	AWG	18...10	18...12	16...6	16...6
	Drehmoment, Hauptstromkreise	Nm	0.8...1.2		
	Schrauben, Hauptstromkreise	M 4, für Pozidrive Nr. 1, Philips Nr. 1, mit Schlitz Nr. 1			
Max. Anschlussquerschnitt, Modbus-Schnittstelle		7E.23	7E.46, 7E.56		
		eindräftig	mehrdräftig	eindräftig	mehrdräftig
	mm ²	2.5	1.5	2.5	1.5
	AWG	14	16	14	16
	Drehmoment, Modbus-Schnittstelle	Nm	0.5		
	Schrauben, Modbus-Schnittstelle	M 3, für Pozidrive Nr. 1, Philips Nr. 1, mit Schlitz Nr. 1			
		M 4, für Pozidrive, Nr. 1, Philips Nr. 1, mit Schlitz Nr. 1			



LCD - Statusanzeige Typ 7E.23, 7E.46 und 7E.56 mit integrierter Modbus-Schnittstelle (RS485) Einrichtung-Wirkstrom-Energiezähler



* 1000 Imp./kWh (LED)



* 10 Imp./kWh (LED)

Typ 7E.23 (Direktmessung bis 32 A)

Ttotal	kWh	zeigt den Gesamt-Energieverbrauch (Standard-Anzeige)
Tpart.	kWh	zeigt den partiellen Energieverbrauch - Wert ist rückstellbar
P	kW	zeigt die momentane Leistung
U	V	zeigt die momentane Spannung
I	A	zeigt den momentanen Strom
2000 Imp/kWh		Feld "2000 Imp/kWh" pulsiert proportional zur momentanen Leistung. Bei vertauschten Anschlüssen an 1L/2L pulsiert das Feld "2000 Imp/kWh" mit 600 ms/600 ms (Impuls-/Pausenlänge).

Typ 7E.46 (Direktmessung bis 65 A)

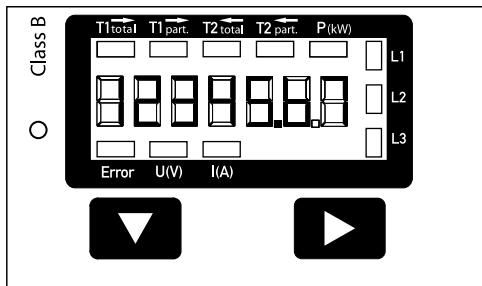
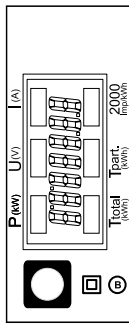
T1total	kWh	zeigt den Gesamt-Energieverbrauch Tarif 1 (Standard-Anzeige)
T1part.	kWh	zeigt den partiellen Energieverbrauch Tarif 1 - Wert ist rückstellbar
T2total	kWh	zeigt den Gesamt-Energieverbrauch Tarif 2
T2part.	kWh	zeigt den partiellen Energieverbrauch Tarif 2 - Wert ist rückstellbar
P	kW	zeigt die momentane Leistung pro Phase oder aller Phasen in Verbindung mit L1, L2, L3
U	V	zeigt die momentane Spannung pro Phase
I	A	zeigt den momentanen Strom pro Phase
LED (Blinkfrequenz)		Die LED* links neben der Anzeige pulsiert mit 1000 Imp./kWh proportional zur momentanen Leistung.
kWh		Bei Energieentnahme wird die Einheit kWh im Display angezeigt.
L1/L2/L3		Bei Abfrage P-, U-, I-, oder der Anzeige ERROR wird zusätzlich die entsprechende Phase/Phasen (z.B. Anschlüsse L1/L3 vertauscht) angezeigt.
Error		Eine nicht korrekte Installation - fehlende Phase oder falsche Stromrichtung - wird durch den LCD-Balken "ERROR" und den entsprechenden LCD-Balken "L1/L2/L3" (Phase) angezeigt.

Typ 7E.56 (Wandlermessung bis 1500 A)

T1total	kWh	zeigt den Gesamt-Energieverbrauch (Standard-Anzeige)
T1part.	kWh	zeigt den partiellen Energieverbrauch - Wert ist rückstellbar
CT		zeigt das eingestellte Stromwandlerverhältnis - Voreinstellung ab Werk 5:5
Select		Im Menüpunkt "Select"*** kann das Stromwandlerverhältnis geändert werden
P	kW	zeigt die momentane Leistung pro Phase oder aller Phasen in Verbindung mit L1, L2, L3
U	V	zeigt die momentane Spannung pro Phase
I	A	zeigt den momentanen Strom pro Phase
LED (Blinkfrequenz)		Die LED* links neben der Anzeige pulsiert mit 10 Imp./kWh proportional zur momentanen Leistung.
kWh		Bei Energieentnahme wird die Einheit kWh im Display angezeigt.
L1/L2/L3		Bei Abfrage P-, U-, I- oder der Anzeige ERROR wird zusätzlich die entsprechende Phase/Phasen (z.B. Anschlüsse L1/L3 vertauscht) angezeigt
Error		Eine nicht korrekte Installation - fehlende Phase oder falsche Stromrichtung - wird durch den LCD-Balken "ERROR" und den entsprechenden LCD-Balken "L1/L2/L3" (Phase) angezeigt.

*** Um das Wandlerverhältnis zu ändern ist zunächst die Brücke zwischen Z1 - Z2 zu entfernen und eine Neueinstellung gemäß der Bedienungsanleitung vorzunehmen. Danach muß die Brücke wieder eingesetzt werden und es kann eine Plombierung mittels 4 Hauben (07E.16) vorgenommen werden.

LCD - Statusanzeige Typ 7E.23, 7E.46 mit integrierter Modbus-Schnittstelle (RS485) Zweirichtungs-Wirkstrom-Energiezähler (bidirektional)



* 1000 Imp./kWh (LED)

Typ 7E.23 (Direktmessung bis 32 A)

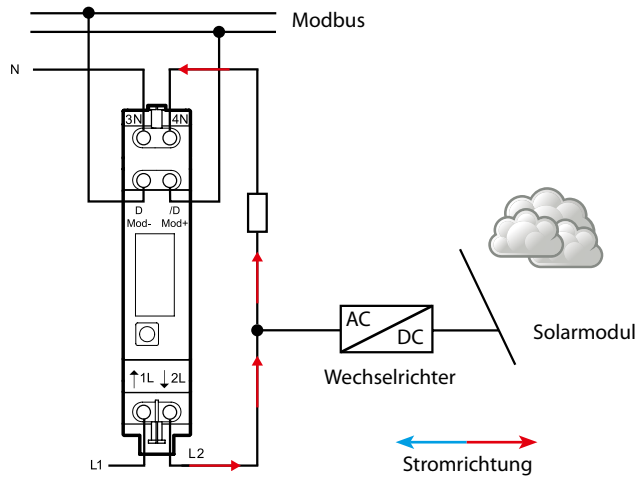
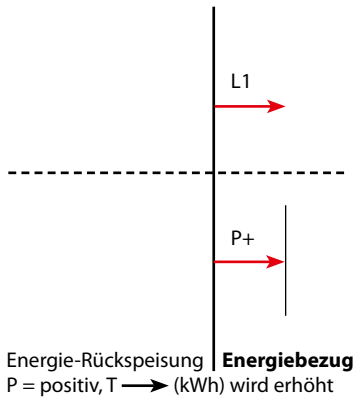
T →	kWh	zeigt den Gesamt-Energieverbrauch T →
T ←	kWh	zeigt den Gesamt-Energieverbrauch T ←
P	kW	zeigt die momentane Leistung, Strom → Energiebezug (P positiv) Strom ← Rückspeisung (P negativ)
U	V	zeigt die momentane Spannung
I	A	zeigt den momentanen Strom
2000 Imp/kWh		Feld "2000 Imp/kWh" pulsiert proportional zur momentanen Leistung

Typ 7E.46 (Direktmessung bis 65 A)

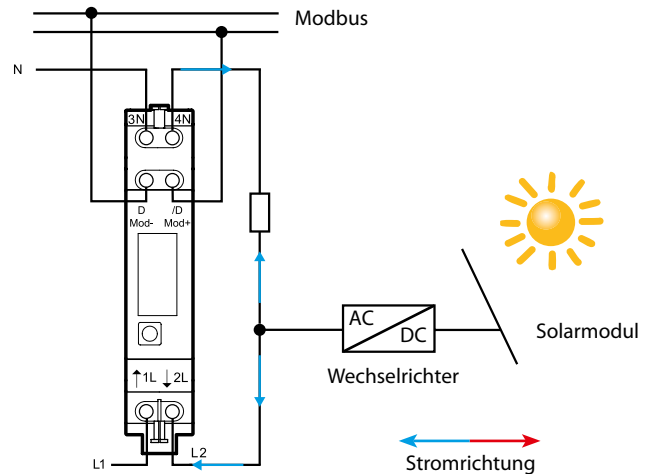
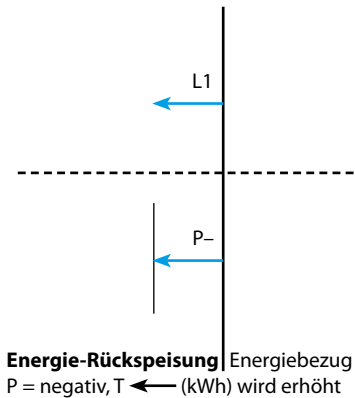
T total →	kWh	zeigt den Gesamt-Energieverbrauch T →
T part. →	kWh	zeigt den partiellen Energieverbrauch T → Wert ist rückstellbar
T total ←	kWh	zeigt den Gesamt-Energieverbrauch T ←
T part. ←	kWh	zeigt den partiellen Energieverbrauch T ← Wert ist rückstellbar
P	kW	zeigt die momentane Leistung pro Phase oder aller Phasen Strom → Energiebezug (P positiv) Strom ← Rückspeisung (P negativ)
U	V	zeigt die momentane Spannung pro Phase
I	A	zeigt den momentanen Strom pro Phase
Blinkfrequenz		Die LED* links neben der Anzeige pulsiert mit 1000 Imp/kWh proportional zur momentanen Leistung
kWh		Bei Energiebezug/Rückspeisung wird die Einheit kWh im Display angezeigt
L1/L2/L3		IBei Abfrage P-, U-, I- oder der Anzeige "ERROR" wird zusätzlich die entsprechende Phase angezeigt
Error		Eine nicht korrekte Installation - fehlende Phase - wird durch den LCD-Balken "ERROR" und den entsprechenden LCD-Balken "L1/L2/L3" (Phase) angezeigt.

Anschlussbilder Typ 7E.23, Zweirichtungs-Wirkstrom-Energiezähler (bidirektional)

Stromrichtung " → " Energiebezug (Energiebezug > PV-Energieerzeugung)



E Stromrichtung " ← " Rückspeisung (PV-Energieerzeugung > Energiebezug)



Funktionsweise Typ 7E.23 (bidirektional)

Energiebezug/Rückspeisung

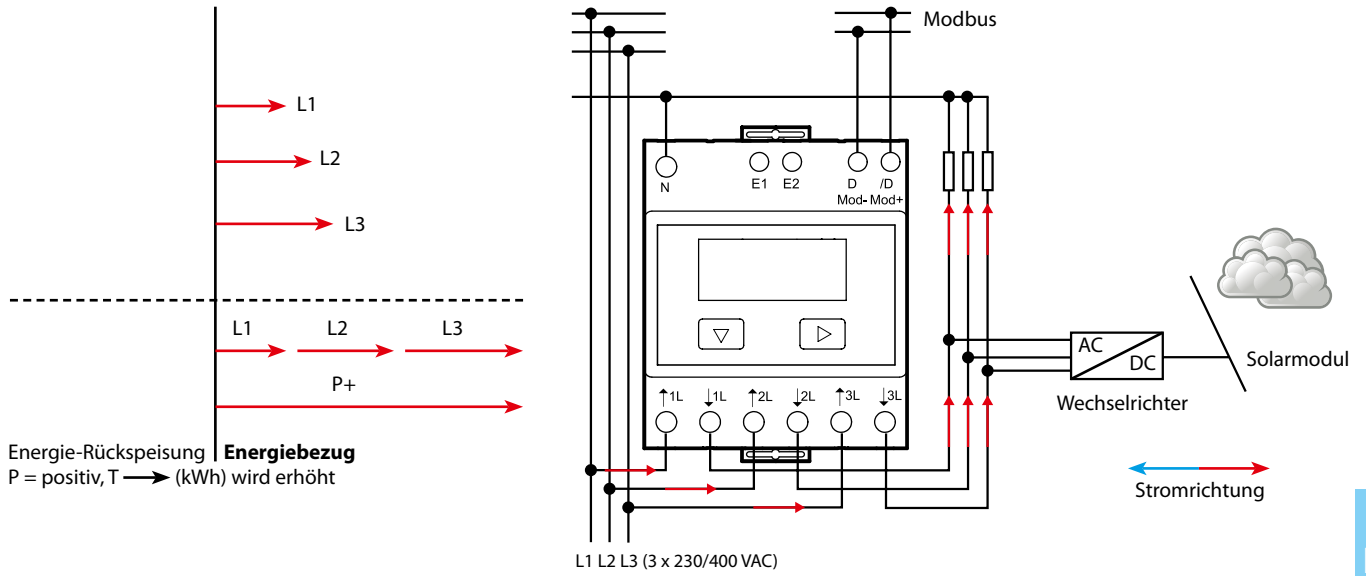
Die Energie wird abhängig vom Vorzeichen addiert. Energiebezug wird durch eine positive Leistung, Rückspeisung durch eine negative Leistung im Zähler dargestellt. **Die Energiemessung erfolgt saldierend.**

Energiebezug: Ist die bezogene Energie (P = positiv) größer als die gelieferte Energie (P = negativ), wird das Zählregister T → erhöht. Das Feld "2000 Imp/kWh" ist im OFF-Zustand und schaltet sich nur bei einem Puls ein.

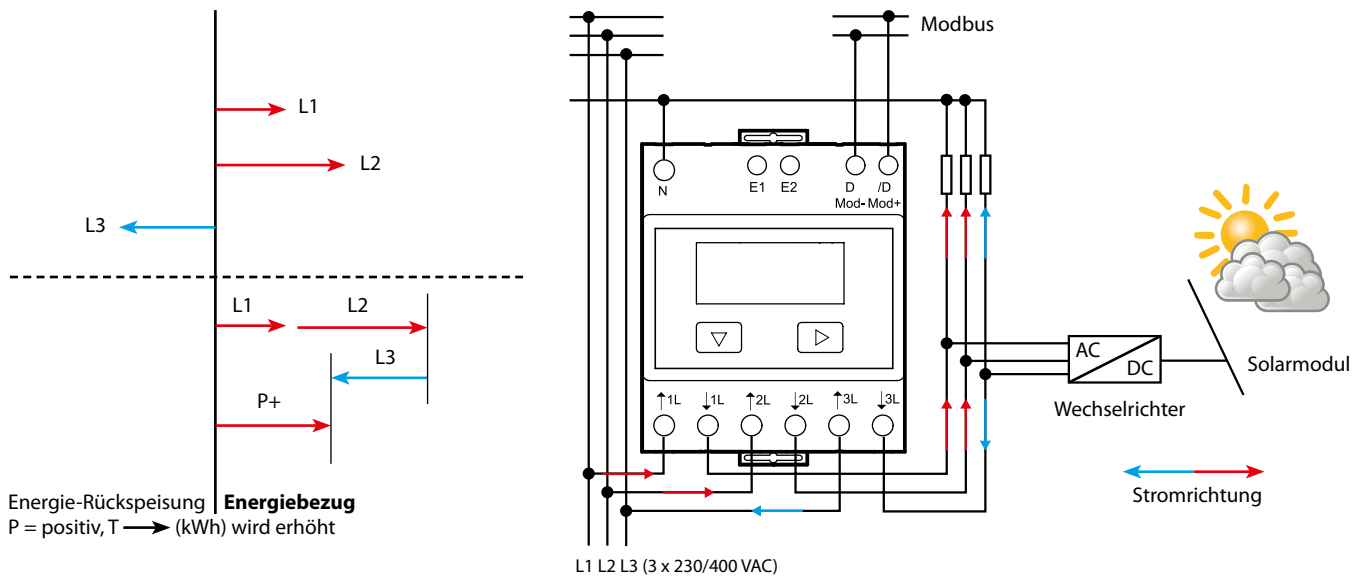
Rückspeisung: Ist die gelieferte Energie (P = negativ) größer als die bezogene Energie (P = positiv), wird das Zählregister T ← erhöht. Das Feld "2000 Imp/kWh" ist im ON-Zustand und schaltet sich nur bei einem Puls aus.

Anschlussbilder Typ 7E.46, Zweirichtungs-Wirkstrom-Energiezähler (bidirektional)

Stromrichtung " → " Energiebezug (Energiebezug > PV-Energieerzeugnis)

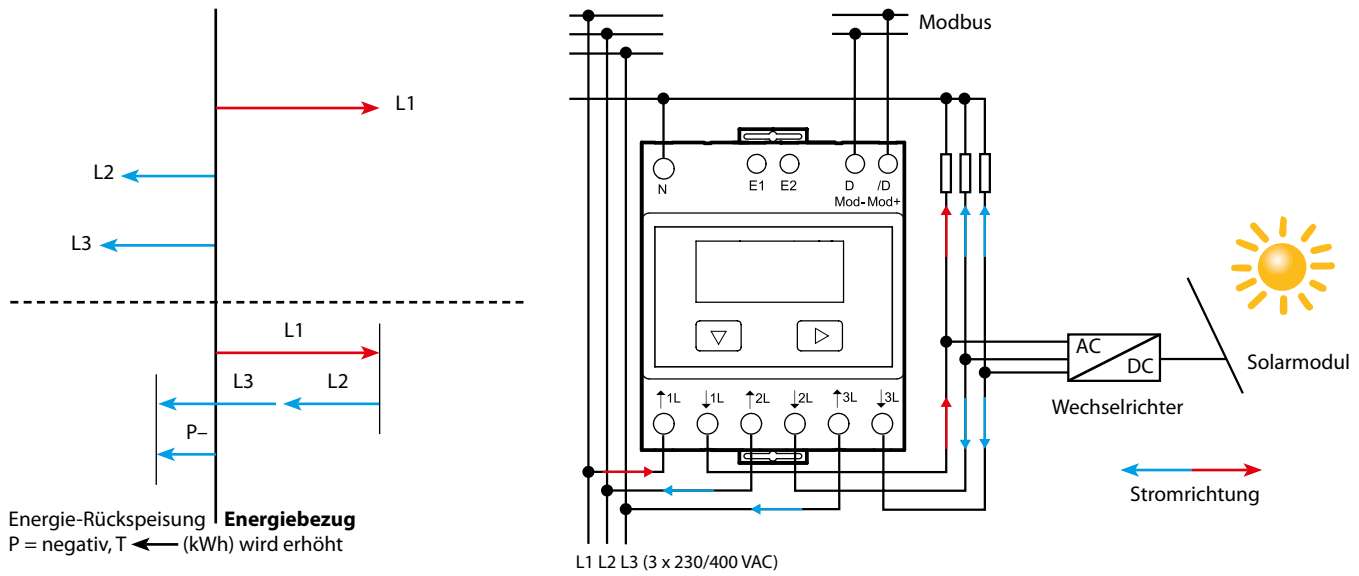


Stromrichtung " ← " Energiebezug (Energiebezug > PV-Energieerzeugnis)



Anschlussbilder Typ 7E.46, Zweirichtungs-Wirkstrom-Energiezähler (bidirektional)

Stromrichtung " ← " Rückspeisung (PV-Energieerzeugung > Energiebezug)



Funktionsweise Typ 7E.46 (bidirektional)

Energiebezug/Rückspeisung

Die Energie wird abhängig vom Vorzeichen addiert. Energiebezug wird durch eine positive Leistung, Rückspeisung durch eine negative Leistung im Zähler dargestellt. **Die Energiemessung erfolgt saldierend.**

Energiebezug: Ist die bezogene Energie (P = positiv) größer als die gelieferte Energie (P = negativ), wird das Zählregister T → erhöht.

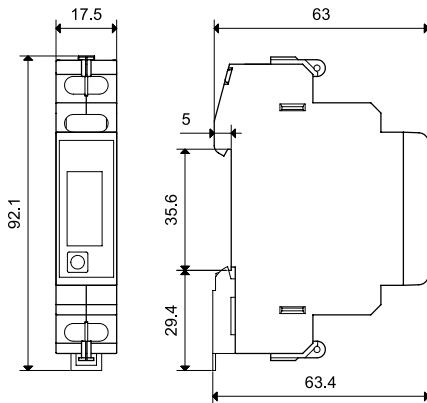
Die LED "1000 Imp/kWh" ist im OFF-Zustand und schaltet sich nur bei einem Puls ein.

Rückspeisung: Ist die gelieferte Energie (P = negativ) größer als die bezogene Energie (P = positiv), wird das Zählregister T ← erhöht.

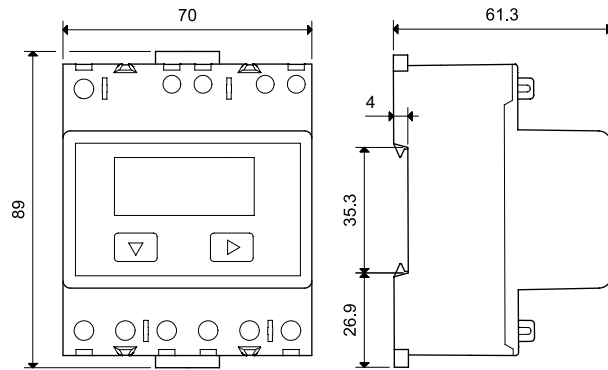
Die LED "1000 Imp/kWh" ist im ON-Zustand und schaltet sich nur bei einem Puls aus.

Abmessungen

Typ 7E.23.8.230.02xx



Typ 7E.46.8.400.02xx - 7E.56.8.400.02x0



Zubehör



07E.13

Abdeck- und Plombierhaube bei dem Typ 7E.23
Es werden 2 Stück Plombierhauben benötigt.

07E.13

E



07E.16

Abdeck- und Plombierhaube bei dem Typ 7E.46 und 7E.56
Es werden 4 Stück Plombierhauben benötigt.

07E.16

**Detaillierte Angaben zum elektronischen Wirkstromzähler mit integrierter Modbus-Schnittstelle (RS485),
Ein- oder Zweirichtungs-Wirkstrom-Energiezähler
- in der Bedienungsanleitung**

Für Typ 7E.23 über

[Ändern der Primäradresse direkt am Wirkstromzähler](#)

[Datenübertragung](#)

[Ausnahmereaktionen](#)

[Modbus-Protokoll \(RTU\)](#)

[Blockdiagramm](#)

Für Typ 7E.46, 7E.56 über

[Ändern der Primäradresse direkt am Wirkstromzähler](#)

[Datenübertragung](#)

[Ausnahmereaktionen](#)

[Modbus-Protokoll \(RTU\)](#)

[Blockdiagramm](#)

