



Fig. 1

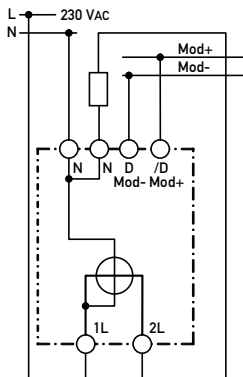


Fig. 2

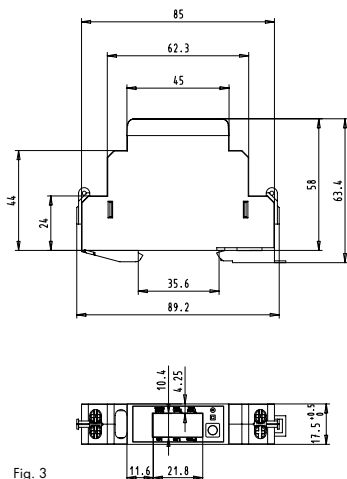


Fig. 3

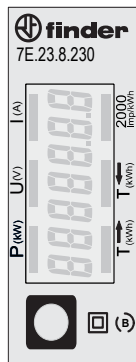


Fig. 4

Montage- und Bedienungsanleitung Typ 7E.23

32 A-Zweipol-Wirkenergiezähler 1-phasig mit serieller Modbus Schnittstelle, Fig. 1

Beschreibung

Energiezähler mit integrierter serieller Modbus Schnittstelle (RS-485) ermöglichen das Auslesen aller relevanten Daten wie Zählerstand, Strom, Spannung, Leistung (aktiv und reaktiv). Die reaktive Leistung (Blindleistung) kann nur über die Modbus Schnittstelle ausgelesen werden.

Technische Daten

Anschlussbild	■ Fig. 2
Abmessungen	■ Fig. 3
Genauigkeitsklasse	■ B gemäss EN50470-3, 1 gemäss IEC62053-21
Referenz, Maximal-, Anlaufstrom	■ $I_{ref} = 5 \text{ A}$, $I_{max} = 32 \text{ A}$, $I_{st} = 20 \text{ mA}$
Betriebsspannung	■ 230 VAC, 50 Hz Toleranz $-20\%/+15\%$
Zählbereich	■ 00000,00...999999,9 kWh
Ausgang	■ Integrierte Modbus Schnittstelle (siehe Seite mit Telegrammaufbau)
Anschlüsse Hauptstromkreis	■ Leiterquerschnitt max. 6 mm^2 Schraubendreher Pozi Nr. 1, Schlitz Nr. 1, Anzugsmoment 1,2 Nm
Anschlüsse Steuerstromkreis	■ Leiterquerschnitt max. $2,5 \text{ mm}^2$ Schraubendreher Pozi Nr. 0, Schlitz Nr. 1, Anzugsmoment 0,5 Nm
Betriebstemperatur	■ $-25...+55 \text{ }^\circ\text{C}$ (nicht kondensierend gemäss Norm EN50470)
Umgebungs- bedingungen	■ Mechanische M2 Elektromagnetische E2

Anzeigeelemente (Fig. 4)

T \rightarrow (kWh)	■ Zeigt den totalen Energieverbrauch
T \leftarrow (kWh)	■ Zeigt die totale Energierückspeisung.
P (kW)	■ Zeigt die momentane Leistung Strom \rightarrow = Bezug (positiv) Strom \leftarrow = Rückspeisung (negativ)
U (V)	■ Zeigt die Spannung
I (A)	■ Zeigt den Strom
2000 Imp/kWh	■ Pulsiert entsprechend der bezogenen Leistung.

Hinweise vor dem Anschliessen

Um Feuchtigkeit im Zähler durch Kondenswasser zu vermeiden, den Zähler vor dem Anschliessen ca. eine halbe Stunde bei Raumtemperatur akklimatisieren.

Achtung!

Diese Geräte dürfen nur durch eine Elektrofachkraft installiert werden, andernfalls besteht Brandgefahr oder Gefahr eines elektrischen Schlages!

Bedienung der LCD-Anzeige

Siehe Seite mit LCD-Menüführung.

Montagehinweis

Die Energiezähler lassen sich auf eine 35 mm Schiene (EN60715TH35) aufschrauben. Sie dürfen nur in dazu geeigneten Installationschrank verwendet werden.

EG-Konformitätserklärung

Finder GmbH erklärt in alleiniger Verantwortung, dass die Energiezählerprodukte:

- 7E.23.8.230.0204
- 7E.23.8.230.0214

auf die sich die Erklärung bezieht, mit der Richtlinie 2004/22/EG und den folgenden Normen oder normativen Dokumenten übereinstimmen:

- EN50470 Teile 1 und 3 (Elektronische Zähler), Oktober 2006.
- ESD auf Apparateseite: 13 kV.

Die folgenden Energiezähler sind zur Energieverrechnung an Dritte zugelassen:

7E.23.8.230.0214

Trebur, 01.03.2015

Konformitätsbewertungsstelle:
METAS-Cert, Nr. 1259
CH-3003 Bern-Wabern

Gezeichnet: Manfred Clout, Leiter Technik

Technische Daten Modbus

Bus System	Modbus, RTU gemäss IDA Spezifikation
Übertragungsraten	4.800-9.600-19.200-38.400-57.600-115.200. Die Übertragungsrate wird automatisch erkannt
Übertragungsmodus	Gerade Parität: 8 Databits, 1 Stopbit Ungerade Parität: 8 Databits, 1 Stopbit Keine Parität: 8 Databits, 2 Stopbits Der Übertragungsmodus wird automatisch erkannt
Bus Länge (max.)	1200 m (ohne Repeater)
Reaktionszeit:	Schreiben: bis 60 ms Lesen: bis 60 ms

- Die Kommunikation ist 30 s nach Einschalten bereit.
- Energiezähler in einem Bussystem mit hohem Datenaufkommen können zu Leistungseinbussen auf dem Bus führen.
- Die Daten werden alle 5 s aktualisiert, aus diesem Grund sollte der Abfrageintervall eines Energiezählers nicht kürzer als 5 s sein.
- 247 Geräte können am Modbus angeschlossen werden. Bei mehr als 128 Geräten sollte ein Repeater benutzt werden.
- Die Schnittstelle hat keinen Abschlusswiderstand, dieser sollte extern bereitgestellt werden.
- Die verwendeten Register sind in der Registerliste beschrieben.

Datenübertragung

- Nur «Read Holding Registers [03]/ Write Multiple Registers [16]» Anweisungen werden erkannt.
- Es können bis zu 20 Register auf einmal gelesen werden.
- Das Gerät unterstützt Broadcast-Nachrichten.
- Gemäss Modbus-Protokoll wird ein Register R bei der Übertragung als R - 1 nummeriert.
- Das Gerät hat eine Spannungsüberwachung. Bei einem Spannungsabfall werden die Register im EEPROM gespeichert (Übertragungsrate, etc.)

Ausnahmereaktionen

- ILLEGAL FUNCTION [01]: Der Funktionscode wird nicht unterstützt.
- ILLEGAL DATA ADDRESS [02]: Die Adresse einiger Register liegt ausserhalb des Bereichs oder es wurden mehr als 20 Register angefordert.
- ILLEGAL DATA VALUE [03]: Der Wert im Datenfeld für das jeweilige Register ist ungültig.

Ändern der Modbus Adresse am Gerät

- Wählen Sie im Menü «U»
- Lange drücken (≥ 3 s) → «Adr»
- Kurz drücken → Adresse +1, lange drücken → Adresse +10
- Wenn die gewünschte Adresse ausgewählt ist, warten Sie die Überprüfung ab, bis das Hauptmenü wieder eingeblendet wird

Register

For double registers (4–5, 16–17, 28–29, 30–31) the high register is sent first (big-Endian).
 Partial counter (30–31) can be reset by writing 0 in both registers in the same message.

R	Read	Write	Description	Unit
1	X		Firmware-Version	Ex: 11 = FW 1.1
2	X		Number of supported registers	Will give 40
3	X		Number of supported flags	Will give 0
4–5	X		Baudrate	Ex: Baudrate High = 1 Baudrate Low = 49664 $1 \times 65536 + 49664 = 115200$ bps
6	X		Not Used	Will give 0
7	X		Type / ASN function	Will give «7E»
8	X		Type / ASN function	Will give «23»
9	X		Type / ASN function	Will give «82»
10	X		Type / ASN function	Will give «30»
11	X		Type / ASN function	Will give «02»
12	X		Type / ASN function	Will give «x4» x : 0 = Non MID x : 1 = MID
13	X		Type / ASN function	Will give «0»
14	X		Type / ASN function	Will give «0»
15	X		HW vers. Modif.	Ex: 11 = HW 1.1
16–17	X		Serial number	Unique 32 bit serial number Low
18	X		Serial number	Unique 32 bit serial number High
19	X		Not Used	Will give 0
20	X		Not Used	Will give 0
21	X		Not Used	Will give 0
22	X		Status	0 = no Problem 1 = problem with last communication request
23	X		Response Timeout	ms
24	X	X ¹⁾	Modbus Address	Range 1–247
25	X		Error register	0 : No error 1 : Error
26	X		Not Used	Will give 0
27	X		Not Used	Will give 0
28–29	X		WT1 → Counter Energy Consumption	10^{-2} kWh (multiplier 0,01) Ex: WT1 → High = 13 WT1 → Low = 60383 $13 \times 65536 + 60383 = 912351 = 9123.51$ kWh
30–31	X	X	WT1 ← Counter Energy Feeding Back	10^{-2} kWh (multiplier 0,01) Ex: WT1 ← High = 13 WT1 ← Low = 60383 $13 \times 65536 + 60383 = 912351 = 9123.51$ kWh
32	X		Not Used	Will give 0
33	X		Not Used	Will give 0
34	X		Not Used	Will give 0
35	X		Not Used	Will give 0
36	X		URMS phase 1 Effective Voltage of Phase 1	V Ex: 230 = 230 V
37	X		IRMS phase 1 Effective Current of Phase 1	10^{-1} A (multiplier 0,1) Ex: 314 = 31.4 A
38	X		PRMS phase 1 Effective active Power of Phase 1	10^{-2} kW (multiplier 0,01) Ex: 1545 = 15,45 kW
39	X		QRMS phase 1 Effective reactive Power of Phase 1	10^{-2} kvar (multiplier 0,01) Ex: 1545 = 15,45 kvar
40	X		cos phi phase 1	10^{-2} (multiplier 0,01) Ex: 67 = 0,67

¹⁾ The Modbus Address register is not writable with a broadcast message.

Assembly and operating instructions Type 7E.23

32 A 2-Ways Single Phase active power energy meter with Serial Modbus interface, Fig. 1

Description

Energy meter with serial Modbus interface (RS-485) enables the reading of all relevant data like consumption, current, voltage, power (active and reactive). The reactive power (idle power) can only be read on the Modbus interface.

Technical data

Connection diagram	■ Fig. 2
Dimensions	■ Fig. 3
Accuracy class	■ B according to EN50470-3, 1 according to IEC62053-21
Reference, Maximum, initial current operating voltage	■ $I_{ref} = 5 \text{ A}$, $I_{max} = 32 \text{ A}$, $I_{st} = 20 \text{ mA}$
Counting range Output	■ 230 VAC, 50 Hz Tolerance $-20\%/+15\%$ ■ 00 000,00...999 999,9 kWh
Connections Main circuit	■ Integrated Modbus interface (see page with the telegram structure)
Connections Control circuit	■ Conductor cross-section max. 6 mm^2 , screwdriver pozi no. 1, slot no. 1, torque 1,2 Nm
Operating temperature Environment	■ Conductor cross-section max. $2,5 \text{ mm}^2$, screwdriver pozi no. 0, slot no. 1, torque 0,5 Nm
	■ $-25...+55^\circ\text{C}$ (noncondensing according standard EN50470)
	■ Mechanical M2 Electromagnetic E2

Indicating elements (Fig. 4)

T → (kWh)	■ Indicates the total consumption
T ← (kWh)	■ Indicates the total feeding back
P (kW)	■ Indicates the instantaneous power
	Current → = consumption (pos.)
	Current ← = feeding back (neg.)
U (V)	■ Indicates the voltage
I (A)	■ Indicates the current
2000 pulses/kWh	■ Pulsates according to the amount of used power.

Notes before connecting

In order to avoid moisture in the meter due to condensate build-up, acclimatise the meter at room temperature for about half an hour before connecting.

Attention!

These devices must only be installed by a professional electrician, otherwise there is the risk of fire or the risk of an electric shock.

Operation of the LCD display

See page with LCD menu navigation.

Installation instructions

The energy meter can be attached to a 35 mm rail (EN60715TH35).

The meter can be used only in installation cabinets.

Declaration of Conformity CE

We, Finder GmbH herewith declare, on our own responsibility that the products:

- 7E.23.8.230.0204
- 7E.23.8.230.0214

which this certificate refer to, are in accordance with the directive 2004/22/EG (MID) and the following standards:

- EN50470 parts 1 and 3 (electronic meter), of October 2006.
- ESD on equipment side: 13 kV.

The following energy meters are approved for energy billing:

7E.23.8.230.0214

Trebur, 01.03.2015

Conformity Assessment Body:

METAS-Cert, Nr. 1259

CH-3003 Bern-Wabern

Signed: Manfred Cloot, Head of Technic

Technical data Modbus

Bus system	Modbus, RTU according to IDA specification
Transmission rate	The transmission Baud rate is automatically detected
Transmission mode	Even parity: 8 data bits, 1 stop bit Odd parity: 8 data bits, 1 stop bit No parity: 8 data bits, 2 stop bits The transmission mode is automatically detected
Bus length (max.)	1200 m (without repeater)
Response time:	Write: up to 60 ms Read: up to 60 ms

- The communication is ready 30 s after the power on
- The use of energy meter in bus with intensive communication could reduce the performance of the bus
- Refresh time for the data is 5 s. For this reason one energy meter should be not polled faster as 5 s
- 247 devices could be connected to the Modbus. With more than 128 devices, a repeater should be used
- The interface don't have a terminal resistor, this must be provided external
- For a description of the used registers please look at the register page

Data transmission

- Only «Read Holding Registers [03]/ Write Multiple Registers [16]» instructions are recognized.
- Up to 20 Registers can be read at a time.
- The device supports broadcast messages.
- In accordance with the Modbus protocol, a register R is numbered as R - 1 when transmitted.
- The device has a voltage monitoring system. In case of voltage loss, registers are stored in EEPROM (transmission rate, etc.)

Exception Responses

- ILLEGAL FUNCTION [01]: The function code is not supported.
- ILLEGAL DATA ADDRESS [02]: The address of some requested registers is out of range or more than 20 registers have been requested.
- ILLEGAL DATA VALUE [03]: The value in the data field is invalid for the referenced register.

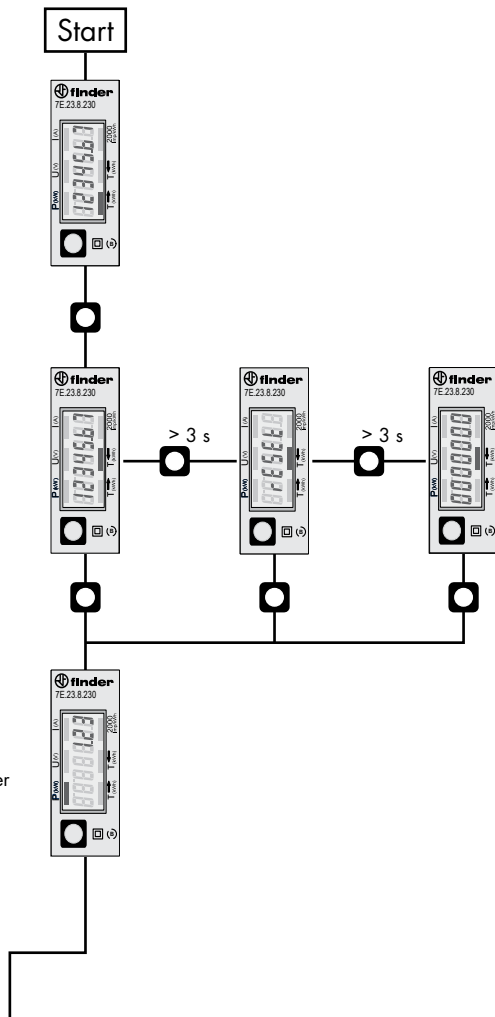
Changing the Modbus address direct on device

- In the menu, go for «U»
- Push long (≥ 3 sec) → «Adr»
- Push short → address +1, push long → address +10
- Once the desired address is selected wait, to validate, till the root menu to come back

T →
Tariff consumption

T ←
Tariff feeding back

P
Instantaneous power



Istruzioni d'uso e montaggio Modello 7E.23

Contatore d'energia attiva monofase 32 A bidirezionale con interfaccia seriale Modbus, Fig. 1

Descrizione

Il contatore d'energia con interfaccia seriale integrata Modbus (RS-485) consente la lettura tutti i dati rilevanti, quali registro del contatore, corrente, tensione, potenza (attiva e reattiva). La potenza reattiva può essere letta solo tramite l'interfaccia Modbus.

Dati tecnici

Schema di collegamento	■ Fig. 2
Dimensioni d'ingombro	■ Fig. 3
Classe di precisione	■ B secondo EN50470-3, 1 secondo IEC62053-21
Corrente di riferimento, massima, di spunto	■ $I_{ref} = 5 \text{ A}$, $I_{max} = 32 \text{ A}$, $I_{st} = 20 \text{ mA}$
Tensione d'esercizio	■ 230 VAC, 50 Hz Tolleranza $-20\%/+15\%$
Capacità di conteggio	■ 00000,00 à 999999,9 kWh
Uscita	■ Interfaccia Modbus integrata (vedi pagina con struttura del telegramma)
Morsetti circuito principale	■ Sezione conduttori max. 6 mm ² , cacciavite pozi nr. 1, a taglio nr. 1, coppia di serraggio 1,2 Nm
Morsetti circuito di comando	■ Sezione conduttori max. 2,5 mm ² , cacciavite pozi nr. 0, a taglio nr. 1, coppia di serraggio 0,5 Nm
Temperatura d'esercizio	■ -25 à $+55^{\circ}\text{C}$ (assenza di condensa secondo la norma EN50470)
Ambienti	■ meccanici M2 elettromagnetici E2

Elementi a display (Fig. 4)

T → (kWh)	■ Indica il consumo totale
T ← (kWh)	■ Indica il recupero totale.
P (kW)	■ Indica l'uscita istantanea corrente → = consumo (pos.) corrente ← = recupero (neg.)
U (V)	■ Indica la tensione
I (A)	■ Indica la corrente
2000 impulsi/kWh	■ Impulsi secondo l'uscita indicata.

Note per il collegamento

Per evitare la presenza di umidità nel contatore in seguito alla formazione di acqua di condensa, prima del collegamento lasciare il contatore per circa mezz'ora a temperatura ambiente

Attenzione!

Questi apparecchi devono essere installati esclusivamente da elettricisti specializzati, onde evitare rischi di incendio o pericoli di scosse elettriche!

Funzione del display LCD

Per ulteriori dettagli vedi pagina LCD con menù guidato.

Istruzioni di montaggio

I contatori di energia si installano su guida da 35 mm (EN60715TH35). Devono essere installati solo in quadri o centralini.

Dichiarazione di conformità CE

Noi, Finder GmbH, dichiariamo in nostra propria responsabilità che i prodotti:

- 7E.23.8.230.0204
- 7E.23.8.230.0214

che discrive questa dichiarazione rispondono alla direttiva 2004/22/CE (MID) e alle normative seguenti:

- Normativa EN50470 Parte 1 e 3 (Contatori elettronici) Ottobre 2006
ESD sul lato dell'apparato: 13 kV.

I seguenti contatori sono certificati MID e possono essere utilizzati per il controllo decentralizzato dei consumi:
7E.23.8.230.0214

Trebur, 01.03.2015

Organismi di valutazione della conformità:
METAS-Cert, Nr. 1259
CH-3003 Bern-Wabern
Firmato: Manfred Clood, Head of Technic

Dati tecnici Modbus

Sistema bus	Modbus, RTU conforme alla specifica IEC 60386
Velocità di trasmissione	La velocità di trasmissione viene riconosciuta automaticamente.
Modalità di trasmissione	Parità pari: 8 bit di dati, 1 bit di stop Parità dispari: 8 bit di dati, 1 bit di stop Nessuna parità: 8 bit di dati, 2 bit di stop
Lunghezza bus (max.)	La modalità di trasmissione viene riconosciuta automaticamente 1200 m (senza ripetitore)
Tempo di reazione	In scrittura: fino a 60 ms In lettura: fino a 60 ms

- La comunicazione è pronta 30 s dopo l'accensione.
- L'utilizzo di contatori di energia su Bus con comunicazioni intensive può ridurre le prestazioni del Bus stesso.
- I dati vengono rinfrescati ogni 5 s, perciò un contatore di energia si deve interrogare a intervalli maggiori di 5 s.
- Al Modbus possono essere collegati 247 apparecchi. Con più di 128 apparecchi è consigliabile utilizzare un ripetitore.
- L'interfaccia non ha alcuna resistenza terminale; questa dovrebbe essere disponibile esternamente.
- Per una descrizione dei registri utilizzati, consultare la Pagina Registri.

Trasmissione dei dati

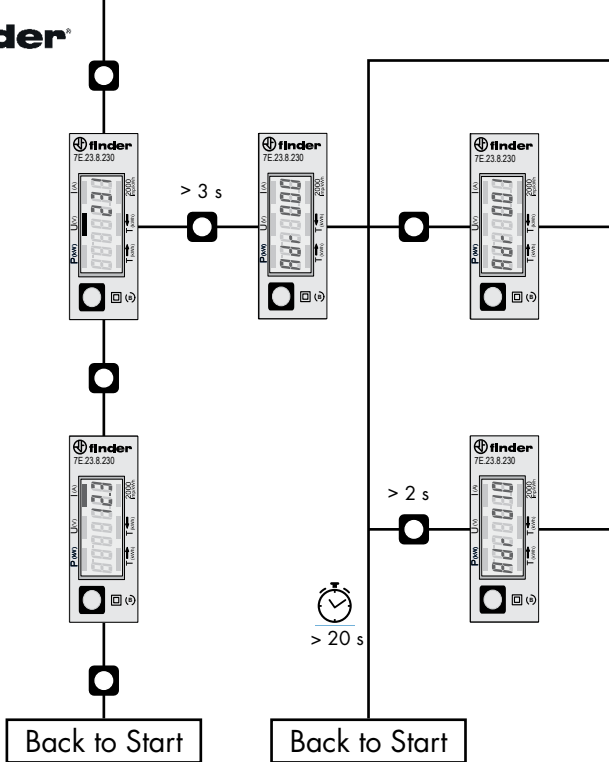
- Vengono riconosciute solo le istruzioni «Read Holding Registers [03]/ Write Multiple Registers [16]».
- Possono essere letti fino a 20 registri alla volta.
- L'apparecchio supporta messaggi broadcast.
- In base al protocollo Modbus, un registro R verrà numerato come R - 1 quando trasmesso.
- L'apparecchio è dotato di sistema di monitoraggio della tensione. In caso di una interruzione della tensione, i registri vengono iscritti nell'EEPROM (velocità di trasmissione ecc.).

Risposte di eccezione

- ILLEGAL FUNCTION [01]: Il codice della funzione non è stato supportato.
- ILLEGAL DATA ADDRESS [02]: L'indirizzo di alcuni registri richiesti è fuori limite oppure sono stati richiesti più di 20 registri.
- ILLEGAL DATA VALUE [03]: Il valore nel campo dati non è valido per il registro di riferimento.

Modifica dell'indirizzo Modbus direttamente sull'apparecchio

- Nel menu, andare a «U»
- Premere a lungo (≥ 3 sec) → «Adr»
- Premere brevemente → address +1, premere a lungo → address +10
- Dopo aver selezionato l'indirizzo desiderato, attendere, per la conferma, fino a quando riappare il menu principale.

U
VoltageI
Current

Instructions de montage et d'exploitation 7E.23

Compteur d'énergie active monophasé 32 A bidirectionnel avec interface série Modbus, Fig. 1

Description

Les compteurs d'énergie avec interface en série Modbus (RS-485) permettent le relevé de toutes les données importantes telles que l'énergie, le courant, la tension, la puissance (active et réactive). La puissance réactive peut être lue que par l'interface Modbus.

Caractéristiques techniques

Schéma de raccordement	■ Fig. 2
Dimensions	■ Fig. 3
Classe de précision	■ B selon EN50470-3, 1 selon IEC62053-21
Courant de référence, maximal, de démarrage	■ $I_{ref} = 5 \text{ A}$, $I_{max} = 32 \text{ A}$, $I_{st} = 20 \text{ mA}$
Tension de service	■ 230 VAC, 50 Hz Tolérance $-20\%/+15\%$
Plage de comptage	■ 00000,00...999999,9 kWh
Sortie	■ Interface Modbus intégré (voir page avec structure télégramme)
Branchements	■ Section de conducteur max. 6 mm^2 , tournevis pozi n° 1, plat n° 1, couple de serrage 1,2 Nm
Circuit d'alimentation	■ Section de conducteur maximal $2,5 \text{ mm}^2$, tournevis pozi n° 0, plat n° 1, couple de serrage 0,5 Nm
Branchements	■ Section de conducteur maximal $2,5 \text{ mm}^2$, tournevis pozi n° 0, plat n° 1, couple de serrage 0,5 Nm
Circuit de commande	■ $-25...+55^\circ\text{C}$ (sans condensation selon la norme EN50470)
Température de service	■ $-25...+55^\circ\text{C}$ (sans condensation selon la norme EN50470)
Environnement	■ mécanique M2 electromagnétiques E2

Éléments d'affichage (Fig. 4)

T →	■ Consommation totale.
T ←	■ Récupération totale.
P (kW)	■ Puissance instantanée. courant = → consommation (pos.) courant = ← récupération (neg.)
U (V)	■ Tension
I (A)	■ Courant
2000 pulses/kWh	■ Impulsions en fonction de la puissance absorbée.

Remarque préalable au raccordement

Afin d'éviter la formation de condensation dans le compteur, laisser celui-ci s'acclimater pendant env. une demi heure à la température ambiante du local.

Attention!

Ces appareils doivent être uniquement installés par un spécialiste en électricité pour éviter tout risque d'incendie ou d'électrocution!

Utilisation de l'écran LCD

Voir la page avec le guidage de menu LCD.

Instructions de montage

Les compteurs d'énergie peuvent être encliquetés sur un rail de 35 mm (EN60715TH35). Ils ne peuvent être utilisés que dans des armoires électriques.

Déclaration de conformité CE

Nous, Finder Gmbh, déclarons sous notre propre responsabilité que les produits:

- 7E.23.8.230.0204
- 7E.23.8.230.0214

pour lequel cette déclaration se réfère sont conformes à la directive 2004/22/CE (MID) et aux normes suivantes:

- EN50470 Parties 1 et 3 (Compteurs électroniques)
Octobre 2006
ESD sur le côté de l'appareil : 13 kV.

Les compteurs d'énergie suivants sont homologues en vue de la facturation d'énergie :
7E.23.8.230.0214

Trebur, 01.03.2015

Organismes d'évaluation de la conformité:

METAS-Cert, Nr. 1259
CH-3003 Bern-Wabern

Signé Manfred Clout, Head of Technic

Caractéristiques techniques du Modbus

Système de bus	Modbus, RTU selon spécification IEC 60870-1-2
Vitesses de communication	4.800-9.600-19.200-38.400-57.600-115.200. La vitesse de transmission est déterminé automatiquement
Mode de transmission	Parité paire : 8 bits de données, 1 bit d'arrêt Parité impaire : 8 bits de données, 1 bit d'arrêt Pas de parité : 8 bits de données, 2 bits d'arrêt Le mode de transmission est déterminé automatiquement.
Longueur du bus (max.)	1200 m (sans répéteur)
Temps de réaction :	Ecriture : jusqu'à 60 ms Lecture : jusqu'à 60 ms

- La communication est opérationnelle 30 secondes après l'enclenchement du compteur.
- Les compteurs d'énergie dans un système de bus que gèrent d'importantes quantités de données peuvent provoquer des pertes de puissance du bus.
- Les données sont actualisées toutes les 5 secondes. L'intervalle entre chaque requête sur un compteur d'énergie ne doit pas être inférieur à 5 secondes.
- 247 appareils peuvent être connectés au Modbus. Lorsque le nombre d'appareils est supérieur à 128, utiliser un répéteur.
- L'interface n'est pas dotée d'une résistance de terminaison, celle-ci doit être mise en place de façon externe.
- Les registres utilisés sont décrits dans la liste de registres.

Transfert de données

- Seules les instructions « Read Holding Registers [03]/ Write Multiple Registers [16] » sont supportées.
- Jusqu'à 20 registres peuvent être lus en même temps.
- L'appareil prend en charge les messages de broadcast.
- Selon le protocole Modbus, un registre R est numéroté R - 1 lors du transfert.
- L'appareil comporte un système de surveillance de tension. En cas de perte de tension, les registres sont enregistrés dans la mémoire EEPROM (vitesse de transfert, etc.)

Réponses aux exceptions

- ILLEGAL FUNCTION [01] : Le code de fonction n'est pas supporté.
- ILLEGAL DATA ADDRESS [02] : L'adresse de certains registres demandés est hors tolérance ou plus de 20 registres ont été demandés.
- ILLEGAL DATA VALUE [03] : La valeur dans le champ de données est incorrecte pour le registre référencé.

Modification de l'adresse de Modbus directement sur l'appareil

- Dans le menu, aller à «U»
- Appuyer longuement (≥ 3 sec) sur → «Adr»
- Appuyer brièvement sur → augmente l'adresse de 1 unité, appuyer longuement sur → augmente l'adresse de 10 unités
- Lorsque l'adresse souhaitée est sélectionnée, attendre pour valider que le menu initial revienne