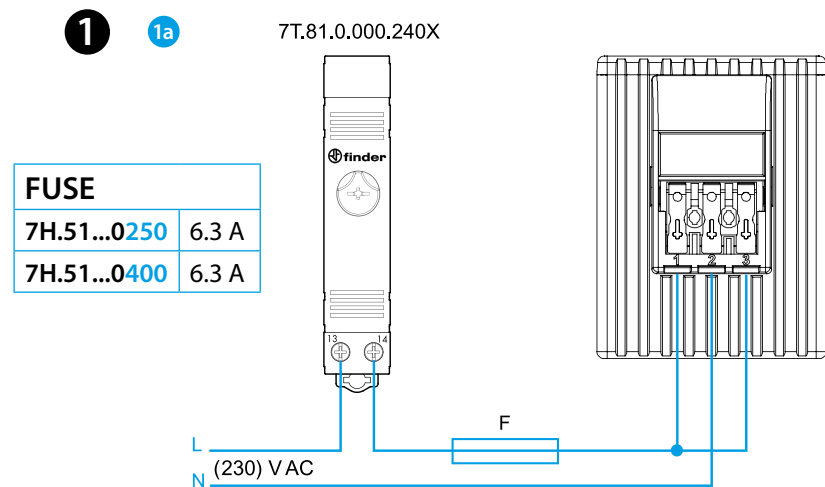
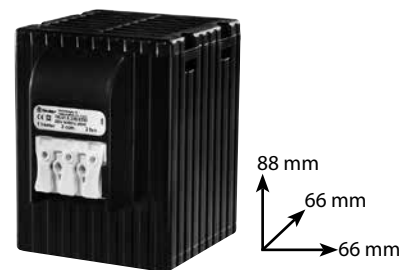




7H.51

	<b>7H.51.8.230.0xxx</b> U <sub>N</sub> 230 V AC (50/60 Hz) U <sub>min</sub> 184 V AC U <sub>max</sub> 253 V AC
	I <sub>nom</sub> 1 A - P <sub>max</sub> 250 W (7H.51.8.230.0250) * I <sub>nom</sub> 1,7 A - P <sub>max</sub> 400 W (7H.51.8.230.0400) *
	(-40...+50)°C
IP20	

7H.51.8.230.0250  
7H.51.8.230.0400

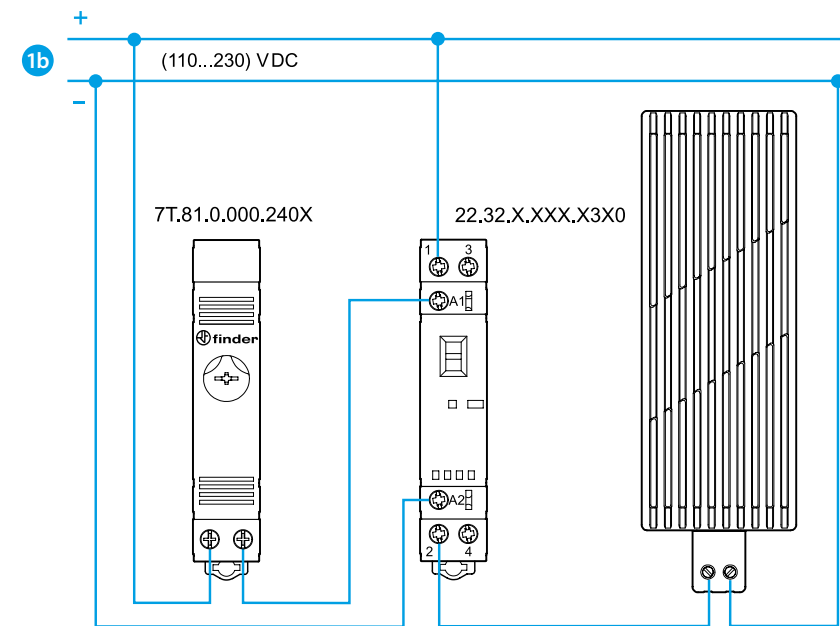
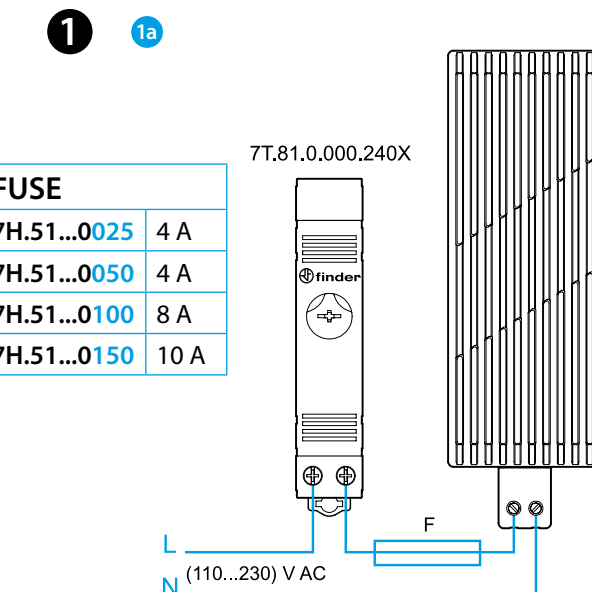


	<b>7H.51.0.230.xxxx</b> U <sub>N</sub> 110...230 V AC (50/60 Hz) / DC U <sub>min</sub> 88 V AC/DC U <sub>max</sub> 253 V AC/DC
	I <sub>nom</sub> 0.13 A - P <sub>max</sub> 25 W (7H.51.0.230.0025) * I <sub>nom</sub> 0.2 A - P <sub>max</sub> 50 W (7H.51.0.230.0050) * I <sub>nom</sub> 0.45 A - P <sub>max</sub> 100 W (7H.51.0.230.0100) * I <sub>nom</sub> 0.7 A - P <sub>max</sub> 150 W (7H.51.0.230.0150) *
	(-40...+50)°C
IP20	

7H.51.0.230.0025  
7H.51.0.230.0050



7H.51.0.230.0100  
7H.51.0.230.0150



POLSKI

**7H.51 NAGRZEWNICE ROZDZIELNICY (Z WENTYLATOREM 7H-0250/7H-0400)**  
Nagrzewnice rozdzielnicy służą do zapobiegania powstawania skroplin lub do zagwarantowania minimalnej temperatury wewnątrz zamkniętych rozdzielnic elektrycznych.

- 1 **SCHEMAT POŁĄCZENIA (przykład)**  
7H.51 posiadają wewnątrz samoregulacyjny element PTC. W celu wyregulowania temperatury wewnętrznej rozdzielnicy niezbędny jest termostat (na przykład typu 7T.81.0.000.240x).  
1a SCHEMAT POŁĄCZENIA AC  
1b SCHEMAT POŁĄCZENIA DC (tylko 7H-0025 / 7H-0050 / 7H-100 / 7H-150)

**UWAGI DOTYCZĄCE BEZPIECZEŃSTWA**

- Ze względów bezpieczeństwa i wydajności, nagrzewnice powinny być montowane w następujący sposób:
- 1) należy zachować odstęp pod i nad grzałką 100 mm oraz 60 mm po bokach
  - 2) pionowo z przewodem i zaciskiem skierowanymi w dół i w dolnej części rozdzielnicy
  - 3) na szynie DIN 35 mm (jak pokazano na rysunku)
  - 4) nie w kontakcie z łatwopalnymi powierzchniami
  - 5) w środowiskach nieagresywnych

**INSTALACJA I POŁĄCZENIE**

Instalacja grzałek powinna być wykonywana przez wyspecjalizowany personel zgodnie z lokalnymi normami elektrycznymi. Przed przystąpieniem do jakiegokolwiek operacji, należy odłączyć napięcie rozdzielnicy elektrycznej. Należy wykonać połączenie z pomocą homologowanego przewodu o minimalnym przekroju 2x1 mm<sup>2</sup> podłączonego do listwy zaciskowej zasilania. W czasie instalacji należy pamiętać, że 7H.51 mają prąd rozruchowy około 6 razy większy od prądu nominalnego.

**UWAGA**

- Nie przykrywaj grzałki
  - Powierzchnia nagrzewnicy pozostaje bardzo gorąca przez przynajmniej 15-20 minut, również po odłączeniu rozdzielnicy elektrycznej
  - W czasie funkcjonowania i konserwacji, należy unikać kontaktu z nią
- Uwaga:** ryzyko poparzenia

**UWAGI TECHNICZNE**

- Aluminiowy profil z plastikową powłoką
- Ustawienie pionowe
- Montaż zaciskiem na pręcie 35 mm (EN60715)
- \* P<sub>max</sub>: przy temperaturze otoczenia 20°C
- Grzejnik z wentylatorem - przepływ 30 m<sup>3</sup>/h (7H-0250/0400)
- Zaciski śrubowe (7H-0025 / 7H-0050 / 7H-100 / 7H-150)
- Złącza samozaciskowe (7H-0250/0400)
- Zalecany bezpiecznik zwłoczny