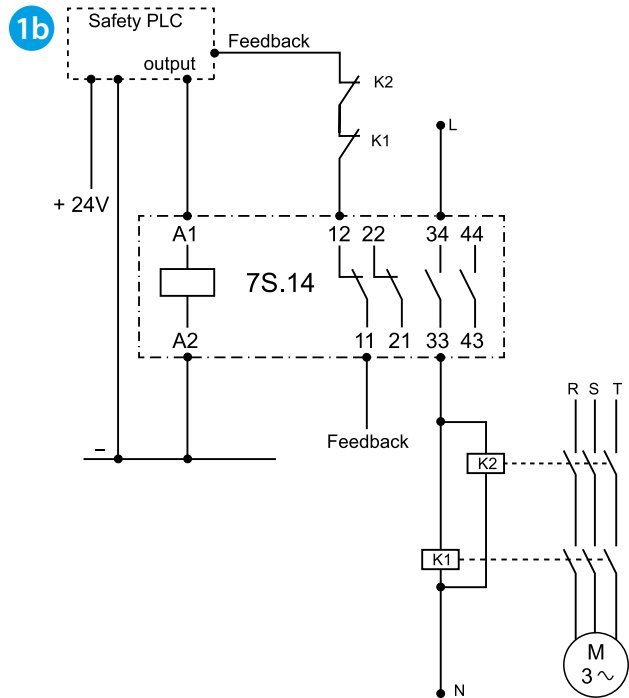
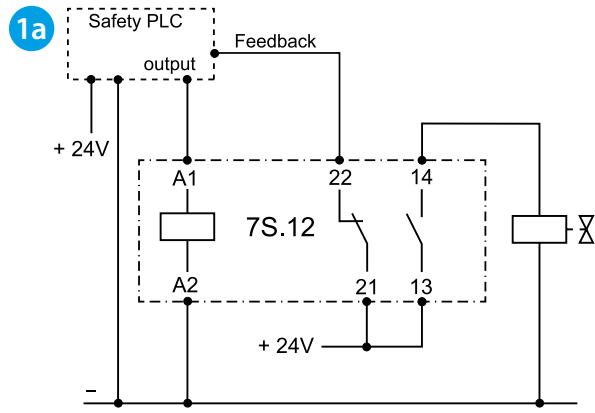
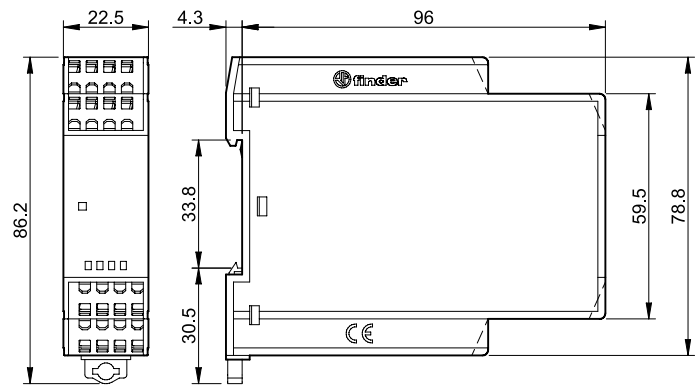




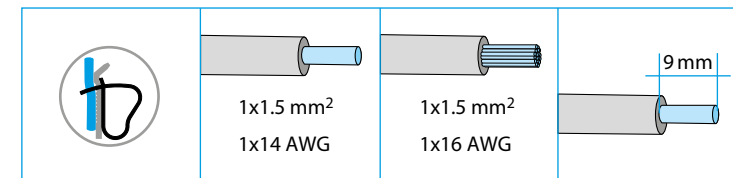
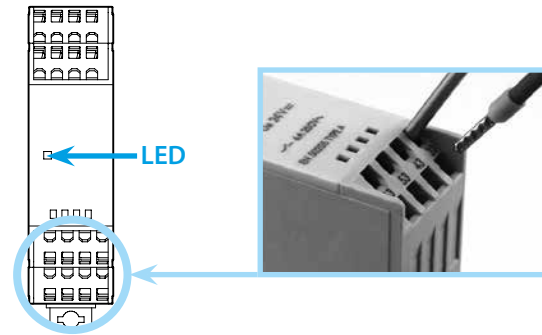
7S

	7S.1x.8.xxx.xxx0 120 U _N (110...125)V AC 230 U _N (230...240)V AC U _{min} - U _{max} (0.85...1.1)U _N	7S.1x.9.xxx.xxx0 012 U _N 12 V DC U _{min} - U _{max} (0.8...1.2)U _N 024 U _N 24 V DC 110 U _N 110 V DC U _{min} - U _{max} (0.7...1.25)U _N
	P 2.3 VA (50 Hz) / 1 W	
	7S.12.x.xxx.5110 1NO (SPST- NO) + 1NC (SPST- NC) 7S.14.x.xxx.0220 2NO (SPST- NO) + 2NC (SPST- NC) 7S.14.x.xxx.0310 3NO (SPST- NO) + 1NC (SPST- NC) 7S.16.x.xxx.0420 4NO (SPST- NO) + 2NC (SPST- NC)	
	6 A 250 V AC (Σ I ≤ 12 A)	
	AC1 AC15 (230V) DC1 (30/110/220)V DC13 (24V)	1500 VA 500 VA 700VA (7S.12) (6/0.6/0.3)A (6/0.6/0.2)A (7S.12) 1A
	(-40...+70)°C	
IP20		

EN 61810-3



<p>7S.12</p> <p>A1 22 14 A2 21 13</p>	<p>7S.14...0220</p> <p>A1 12 22 34 44 A2 11 21 33 43</p>	<p>7S.14...0310</p> <p>A1 22 14 34 44 A2 21 13 33 43</p>	<p>7S.16</p> <p>A1 22 32 14 44 54 64 A2 21 31 13 43 53 63</p>
<p>21 22 14 13 A1 A1 A2 A2</p>	<p>11 12 44 34 22 43 33 21 A1 A1 A2 A2</p>	<p>21 22 14 13 44 34 43 33 A1 A1 A2 A2</p>	<p>21 22 14 13 64 54 44 32 63 53 43 31 A1 A1 A2 A2</p>



ČESKY

7S.12/14/16 SIL2 - IEC61508

Použití relé s nuceně vedenými kontakty v aplikacích do SIL2.
 Vzhledem k tomu, že relé je jednocanálová komponenta, mělo by být vyhodnocení pozice kontaktů prováděno např. PLC s cílem, aby se chyba identifikovala dříve než je třeba vykonání bezpečnostní funkce.

Na relé nejsou kladeny žádné podmínky pro provádění funkčního testu, pokud nejsou požadavky na rozeznání zapínacího kontaktu vyšší než 1/100 oproti normálnímu provozu. Pokaždé, když se zapínací kontakt při nevybuzené cívce nerozepne, nesepe se rozpínací kontakt a nový start stroje je zamezen.

Použití relé pro realizaci bezpečnostní funkce vyžaduje vhodné na bezpečnost směrované vypínání (např. zapínací kontakt jiného relé, které odpojí při nevybuzené cívce relé 7S stroj od sítě).

Souhrnně řečeno se čelí bezpečnostnímu riziku, když se při nevybuzené cívce relé 7S zapínací kontakt tohoto relé nerozepne a zároveň rozpínací kontakt nesepe.

Data výkonostních úrovní pro 7S.12.9xxxx.5110

SIL	Zátěž	Počet cyklů (s)	PFH ₀ (1/h)	Vnější hodnocení	Provedení relé	DC avg
2	AC1-8A 250V	180	9*10 ⁻⁷	nutné	1-kanálové	90%
2	AC1-4A 250V	120	8.5*10 ⁻⁷	nutné	1-kanálové	90%
2	AC15-3A 250V	450	9.4*10 ⁻⁷	nutné	1-kanálové	90%
2	AC15-2A 250V	240	9.3*10 ⁻⁷	nutné	1-kanálové	90%
2	AC15-1A 250V	180	8*10 ⁻⁷	nutné	1-kanálové	90%
2	DC13-1A 24V, 60 ms	180	9.5*10 ⁻⁷	nutné	1-kanálové	90%

Data výkonostních úrovní pro 7S.14.9xxxx.0310, 7S.14.9xxx.0220, 7S.16.9xxx.0420

SIL	Zátěž	Počet cyklů (s)	PFH ₀ (1/h)	Vnější hodnocení	Provedení relé	DC avg
2	AC15-3A 230V	30	6*10 ⁻⁷	nutné	1-kanálové	90%
2	AC15-1,5A 230V	12	9.3*10 ⁻⁷	nutné	1-kanálové	90%
2	DC13-5A 24V, 100 ms	60	7.7*10 ⁻⁷	nutné	1-kanálové	90%

PFHD = Probability of Dangerous Failure per Hour
 DC avg = Bezpečnostní pokrytí

1a Výkonový a diagnostický obvod se společným napájením
1b Výkonový a diagnostický obvod s odděleným napájením

