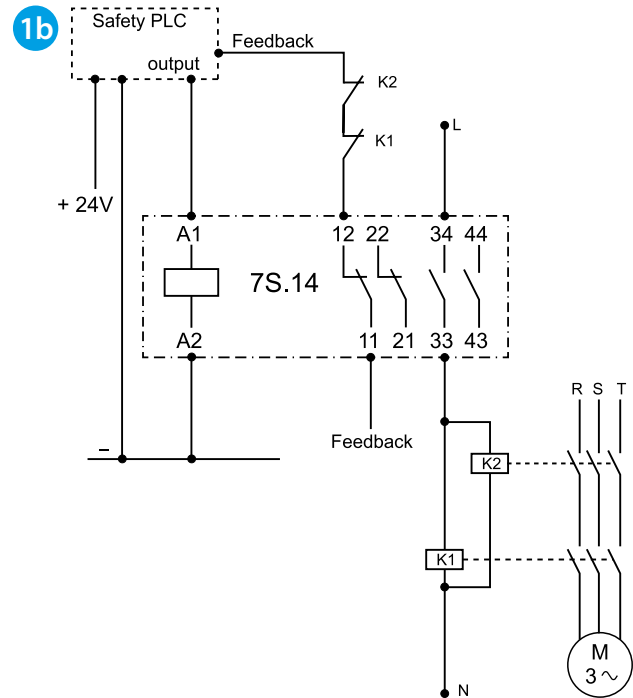
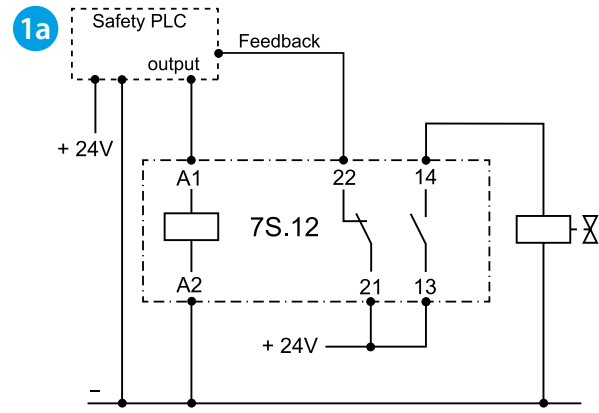
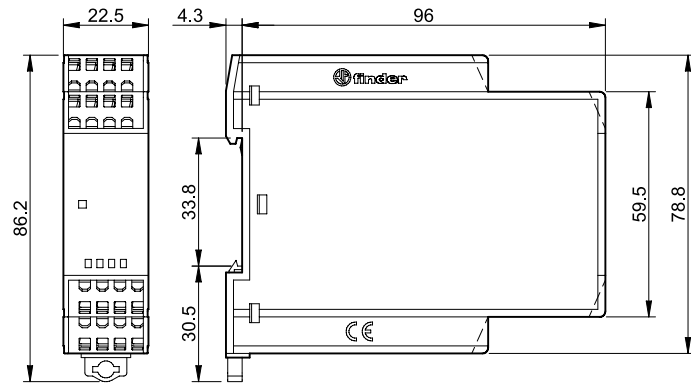




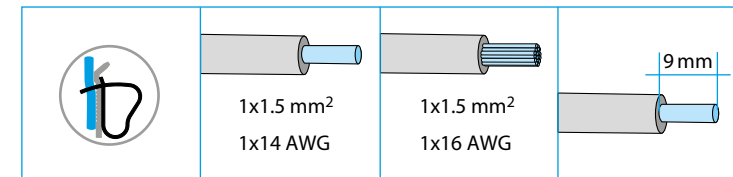
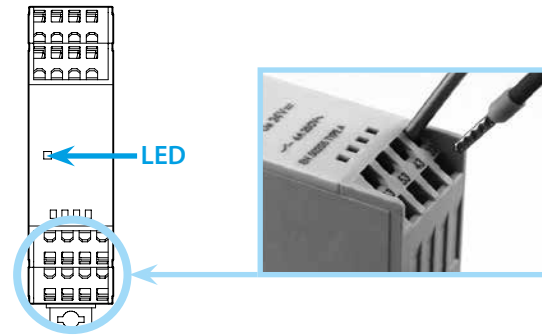
7S

	<b>7S.1x.8.xxx.xxx0</b> 120 U <sub>N</sub> (110...125)V AC 230 U <sub>N</sub> (230...240)V AC U <sub>min</sub> - U <sub>max</sub> (0.85...1.1)U <sub>N</sub>	<b>7S.1x.9.xxx.xxx0</b> 012 U <sub>N</sub> 12 V DC U <sub>min</sub> - U <sub>max</sub> (0.8...1.2)U <sub>N</sub> 024 U <sub>N</sub> 24 V DC 110 U <sub>N</sub> 110 V DC U <sub>min</sub> - U <sub>max</sub> (0.7...1.25)U <sub>N</sub>
	P 2.3 VA (50 Hz) / 1 W	
	<b>7S.12.x.xxx.5110</b> 1NO (SPST- NO) + 1NC (SPST- NC) <b>7S.14.x.xxx.0220</b> 2NO (SPST- NO) + 2NC (SPST- NC) <b>7S.14.x.xxx.0310</b> 3NO (SPST- NO) + 1NC (SPST- NC) <b>7S.16.x.xxx.0420</b> 4NO (SPST- NO) + 2NC (SPST- NC)	
	6 A 250 V AC (Σ I ≤ 12 A)	
	AC1 AC15 (230V) DC1 (30/110/220)V DC13 (24V)	1500 VA 500 VA 700VA (7S.12) (6/0.6/0.3)A (6/0.6/0.2)A (7S.12) 1A
	(-40...+70)°C	
IP20		

EN 61810-3



<p><b>7S.12</b></p> <p>A1 22 14 A2 21 13</p>	<p><b>7S.14...0220</b></p> <p>A1 12 22 34 44 A2 11 21 33 43</p>	<p><b>7S.14...0310</b></p> <p>A1 22 14 34 44 A2 21 13 33 43</p>	<p><b>7S.16</b></p> <p>A1 22 32 14 44 54 64 A2 21 31 13 43 53 63</p>																																																																																												
<table border="1"> <tr><td>21</td><td>22</td><td>14</td><td>13</td></tr> <tr><td></td><td></td><td></td><td></td></tr> <tr><td></td><td></td><td></td><td></td></tr> <tr><td></td><td></td><td></td><td></td></tr> <tr><td>A1</td><td>A1</td><td>A2</td><td>A2</td></tr> </table>	21	22	14	13													A1	A1	A2	A2	<table border="1"> <tr><td>11</td><td>12</td><td></td><td></td></tr> <tr><td>44</td><td>34</td><td></td><td>22</td></tr> <tr><td></td><td></td><td></td><td></td></tr> <tr><td></td><td></td><td></td><td></td></tr> <tr><td>43</td><td>33</td><td></td><td>21</td></tr> <tr><td>A1</td><td>A1</td><td>A2</td><td>A2</td></tr> </table>	11	12			44	34		22									43	33		21	A1	A1	A2	A2	<table border="1"> <tr><td>21</td><td>22</td><td>14</td><td>13</td></tr> <tr><td>44</td><td></td><td>34</td><td></td></tr> <tr><td></td><td></td><td></td><td></td></tr> <tr><td></td><td></td><td></td><td></td></tr> <tr><td>43</td><td></td><td>33</td><td></td></tr> <tr><td>A1</td><td>A1</td><td>A2</td><td>A2</td></tr> </table>	21	22	14	13	44		34										43		33		A1	A1	A2	A2	<table border="1"> <tr><td>21</td><td>22</td><td>14</td><td>13</td></tr> <tr><td>64</td><td>54</td><td>44</td><td>32</td></tr> <tr><td></td><td></td><td></td><td></td></tr> <tr><td></td><td></td><td></td><td></td></tr> <tr><td>63</td><td>53</td><td>43</td><td>31</td></tr> <tr><td>A1</td><td>A1</td><td>A2</td><td>A2</td></tr> </table>	21	22	14	13	64	54	44	32									63	53	43	31	A1	A1	A2	A2
21	22	14	13																																																																																												
A1	A1	A2	A2																																																																																												
11	12																																																																																														
44	34		22																																																																																												
43	33		21																																																																																												
A1	A1	A2	A2																																																																																												
21	22	14	13																																																																																												
44		34																																																																																													
43		33																																																																																													
A1	A1	A2	A2																																																																																												
21	22	14	13																																																																																												
64	54	44	32																																																																																												
63	53	43	31																																																																																												
A1	A1	A2	A2																																																																																												



# DEUTSCH

**7S.12/14/16 SIL2 - IEC61508**  
**Einsatz der Relais mit zwangsgeführten Kontakten in Anwendungen bis zu SIL2.**  
 Da das Relais 7S eine einkanalige Komponente ist, sollte die Auswertung der Relais-Kontaktstellung durch z.B. eine SPS mit dem Ziel erfolgen, den Fehler zu erkennen bevor die Sicherheitsfunktion erforderlich ist. Es besteht beim Relais keine Bedingungen zur Durchführung von Funktionstests sofern die Anforderungen an den Schließer (NO) zu öffnen in einer Notfallsituation nicht größer als 1/100 gegenüber dem normalen Betrieb ist. Jedes mal wenn der NO-Kontakt bei nicht erregter Spule nicht öffnet, schließt der Öffner (NC) nicht und ein erneutes Starten der Maschine ist zu verhindern. Der Einsatz des Relais zur Realisierung einer Sicherheitsfunktion erfordert eine geeignete, auf die Sicherheit ausgerichtete Schaltung (z.B. durch den NO eines Relais, der die Last vom Netz bei nicht erregter Spule des Relais 7S trennt). Zusammenfassend ist bei nichterregter Spule das Nicht-Öffnen des NO wie das Nicht-Schließen des NC ein Sicherheitsrisiko, dem durch geeignete Maßnahmen zu begegnen ist.

**Daten zur Ermittlung des Performance-Levels, Typ 7S.12.9xxx.5110**

SIL	Kontaktlast	Schaltspielzeit (s)	PFH <sub>D</sub> (1/h)	Externe Auswertung	Ausstattung des Relais	DC
2	AC1-8 A 250V	180	9x10 <sup>-7</sup>	erforderlich	einkanalig	90%
2	AC1-4 A 250V	120	8,5x10 <sup>-7</sup>	erforderlich	einkanalig	90%
2	AC15-3 A 250V	450	9,4x10 <sup>-7</sup>	erforderlich	einkanalig	90%
2	AC15-2 A 250V	240	9,3x10 <sup>-7</sup>	erforderlich	einkanalig	90%
2	AC15-1 A 250V	180	8x10 <sup>-7</sup>	erforderlich	einkanalig	90%
2	DC13-1 A 24V, 60 ms	180	9,5x10 <sup>-7</sup>	erforderlich	einkanalig	90%

DC=Diagnose-Deckungsgrad

**Daten zur Ermittlung des Performance-Levels, Typ 7S.14.9xxx.0310 - 7S.14.9xxx.0220 - 7S.16.9xxx.0420**

SIL	Kontaktlast	Schaltspielzeit (s)	PFH <sub>D</sub> (1/h)	Externe Auswertung	Ausstattung des Relais	DC
2	AC15-3 A 230V	30	6x10 <sup>-7</sup>	erforderlich	einkanalig	90%
2	AC15-1,5 A 230V	12	9,3x10 <sup>-7</sup>	erforderlich	einkanalig	90%
2	DC13-5 A 24V, 100 ms	60	7,7x10 <sup>-7</sup>	erforderlich	einkanalig	90%

DC=Diagnose-Deckungsgrad

**1a** Last- und Diagnose-Kreis an einer Spannungsversorgung  
**1b** Last- und Diagnose-Kreis an unterschiedlichen Spannungsversorgungen

**Hinweis:**  
 Bei Verwendung von Aderendhülsen ist üblicherweise der nächst niedrigere Anschlussquerschnitt einsetzbar.  
 2.5 mm<sup>2</sup> anstatt 4 mm<sup>2</sup>, 1.5 mm<sup>2</sup> anstatt 2.5 mm<sup>2</sup> und 1 mm<sup>2</sup> anstatt 1.5 mm<sup>2</sup>.

