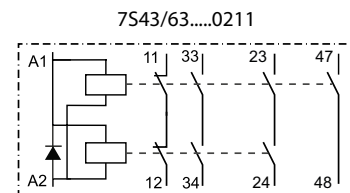




7S.43/63

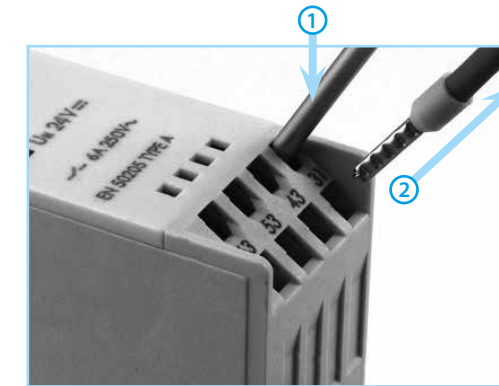
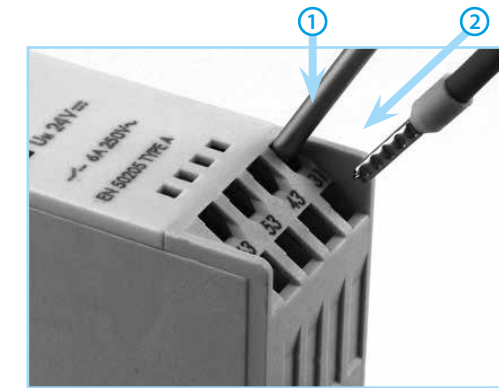
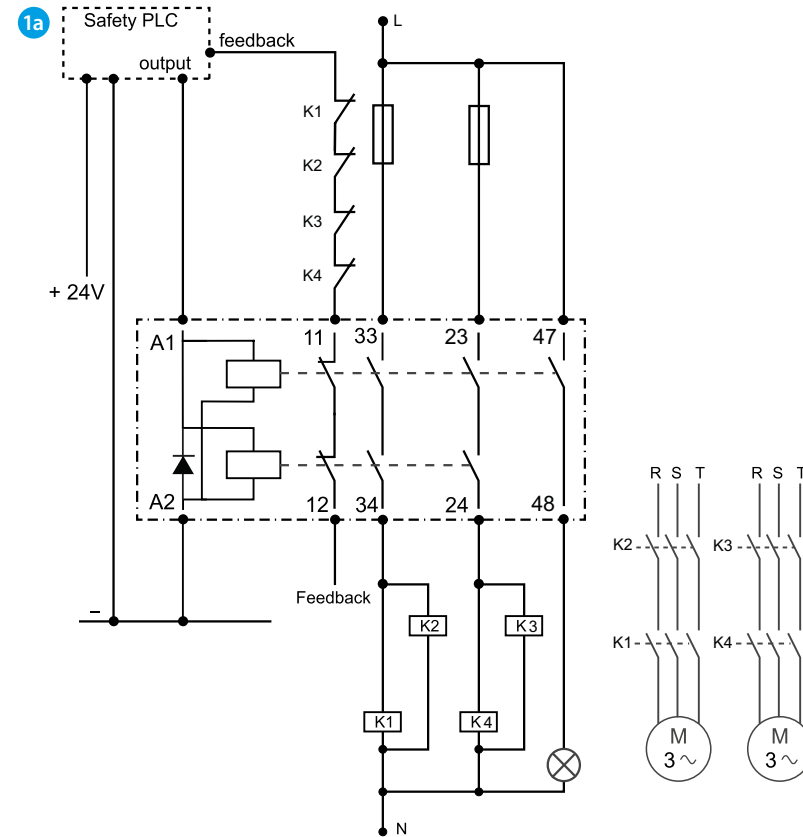
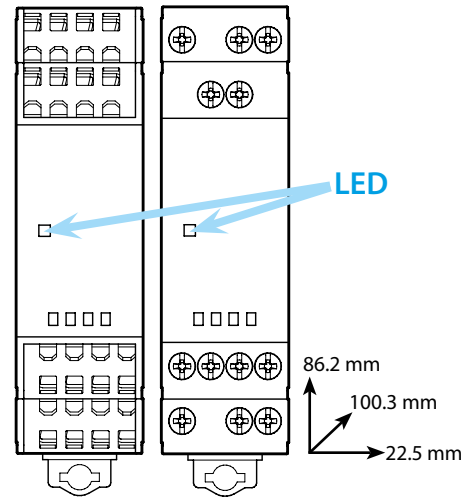
	7S.43.9.xxx.021x / 7S.63.9.xxx.021x	
	012 U _N 12 V DC	
	024 U _N 24 V DC	
	048 U _N 48 V DC	
	110 U _N 110 V DC	
	U _{min} - U _{max} (0.85...1.1)U _N	
	P 1.7 W	
	6 A 250 V AC	
	AC1	1500 VA
	AC15 (230 V)	5 A
	DC1 (30/110/220V)	6/0.6/0.2 A
	DC13 (24 V)	3 A
	(-40...+70)°C	
	IP20	

EN 61810-3 TYPE A



11		33	23
		47	48
A1	A1	A2	A2
12		34	24

7S.43/63



	9mm	9mm
	(min) 0.5 mm ² (max) 1x6 / 2x2.5 mm ²	(min) 0.5 mm ² (max) 1x4 / 2x2.5 mm ²
	(min) 21 AWG (max) 1x10 / 2x14 AWG	(min) 21 AWG (max) 1x12 / 2x14 AWG
	(min) 0.5 mm ² (max) 1x1.5 mm ²	(min) 0.5 mm ² (max) 1x1.5 mm ²
	(min) 21 AWG (max) 1x14 AWG	(min) 21 AWG (max) 1x16 AWG

ΕΛΛΗΝΙΚΑ

7S SIL3 - IEC61508

Ρελέ σύζευξης με επαφές διαρροής για εφαρμογές έως SIL3.

Σύστημα αρχιτεκτονικής διπλού καναλιού (αρχιτεκτονική 1oo2 - one out of two) όπου και τα δύο κανάλια εκτελούν τη λειτουργία ασφαλείας και όπου η διάγνωση υπόκειται σε διαχείριση εξωτερικά από την ίδια τη συσκευή (π.χ. ανατίθεται σε PLC ασφαλείας). Δεν προβλέπονται/ απαιτούνται από τον κατασκευαστή δυναμικές δοκιμές. Σε περίπτωση που οι επαφές NO δεν ανοίξουν όταν η μπομπίνα είναι απενεργοποιημένη, η επαφή NC δεν κλείνει και η επανεκκίνηση του μηχανήματος πρέπει να αποτραπεί.

Η χρήση του ρελέ ως συσκευής για την επίτευξη μιας λειτουργίας ασφαλείας προβλέπει τη χρήση του σύμφωνα με καθιερωμένες τεχνικές κυκλώματος για σκοπούς ασφαλείας, δηλαδή τη χρήση επαφών NO ενός ρελέ που θα ανοίξουν το κύκλωμα τροφοδοσίας του φορτίου όταν απενεργοποιηθεί η μπομπίνα. Υπό αυτές τις συνθήκες, το σφάλμα "αποτυχημένο κλείσιμο" της επαφής είναι αποτυχία ασφαλείας, ενώ το σφάλμα "αποτυχημένο άνοιγμα" είναι επικίνδυνη αποτυχία. Τα στοιχεία που παρατίθενται παρακάτω αφορούν τις επαφές NO 22-23, 33-34. Η επαφή NO 47-48 είναι μία εφεδρική επαφή γενικής χρήσης.

SIL	Τυπολογία φορτίου	PFHd (1/h)	Εξωτερική διάγνωση	Αρχιτεκτονική	DC μ.ο.	SFF
3	DC13-3 A, 24 V DC	7.98*10 ⁻⁶	NAI	Διπλό κανάλι (1oo2)	99%	0.995
	AC15 -5 A 250 V AC					

Τυπολογία φορτίου	λ _s	λ _{dd}	λ _{du}	β _d	SFF	Διαδρομή
DC13-3 A, 24 V DC	1.59*10 ⁻⁵	1.51*10 ⁻⁵	7.97*10 ⁻⁷	5%	0.995	1H
AC15 -5 A 250 V AC						

Περισσότερες πληροφορίες σχετικά με την ασφάλεια και τη λειτουργία του προϊόντος διατίθενται στο γενικό κατάλογο της Finder, που αποτελεί αναπόσπαστο στοιχείο του παρόντος εγχειριδίου και διατίθεται στη διεύθυνση www.findernet.com

Επαφές ασφαλείας	NO	23-24	SIL3 πιστοποίηση κατά IEC/EN 61508
		33-34	
Εφεδρική επαφή σύμφωνα με τον τύπο 7S	NO	11-12	Πιστοποίηση κατά EN 611810-3
		47-48	

1a Παράδειγμα εφαρμογής

