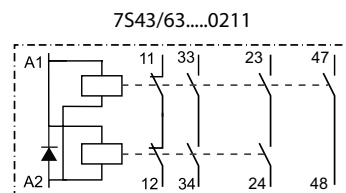




7S.43/63

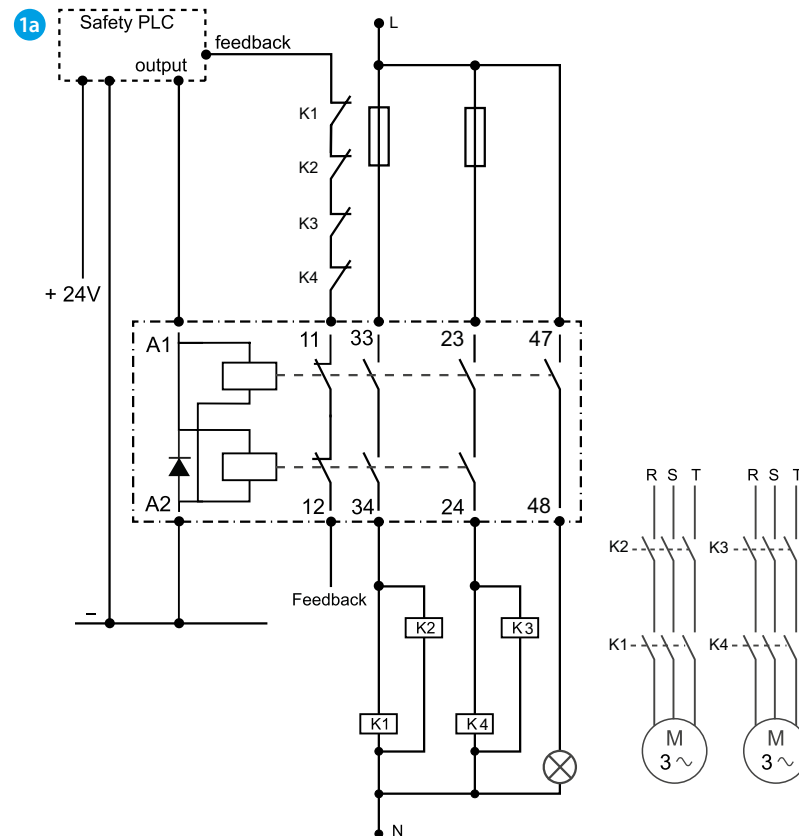
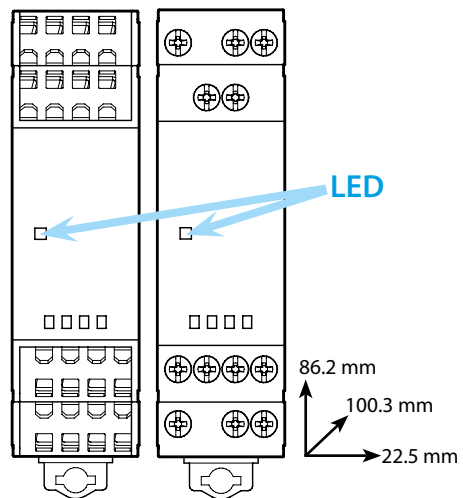
	7S.43.9.xxx.021x / 7S.63.9.xxx.021x 012 U _N 12 V DC 024 U _N 24 V DC 048 U _N 48 V DC 110 U _N 110 V DC U _{min} - U _{max} (0.85...1.1)U _N
	P 1.7 W
	6 A 250 V AC AC1 1500 VA AC15 (230 V) 5 A DC1 (30/110/220V) 6/0.6/0.2 A DC13 (24 V) 3 A
	(-40...+70)°C
IP20	

EN 61810-3 TYPE A



11		33	23
		47	48
A1	A1	A2	A2
12		34	24

7S.43/63



	(min) 0.5 mm ² (max) 1x6 / 2x2.5 mm ² (min) 21 AWG (max) 1x10 / 2x14 AWG	(min) 0.5 mm ² (max) 1x4 / 2x2.5 mm ² (min) 21 AWG (max) 1x12 / 2x14 AWG
	(min) 0.5 mm ² (max) 1x1.5 mm ² (min) 21 AWG (max) 1x14 AWG	(min) 0.5 mm ² (max) 1x1.5 mm ² (min) 21 AWG (max) 1x16 AWG

MAGYAR

7S SIL3 - IEC61508

Kényszerműködetésű érintkezőkkel rendelkező relék alkalmazása SIL3 kategóriáig.

A relék kétszernű felépítésűek (1oo2-es architektúra - egy a kettőből elv), ahol is mindkét csatorna biztonsági funkciót lát el.

A diagnosztikát külső biztonsági PLC végzi. Dinamikus tesztek a gyártó nem ír elő.

Amennyiben egy NO záróérintkező a terhelés áramkörét nem nyitja, miután a tekercs feszültségmentes állapotba került, akkor a vele együttműködő NC nyitóérintkező nem zár és a biztonsági PLC-nek olyan intézkedést kell hoznia, amely pl. a gép újraindítását megakadályozza.

A relének biztonsági funkció ellátására történő alkalmazása azt tetételezi fel, hogy a relét biztonsági célra alkalmas kapcsolásokban használják.

Ilyen feltételek mellett az érintkező zárásakor fellépő meghibásodás biztonsági rés, az érintkező nyitásakor fellépő meghibásodás pedig veszélyes hiba.

A lenti táblázatokban megadott adatok a 23-24, 33-34 számú NO záróérintkezőkre vonatkoznak. A 47-48 számú NO záróérintkező általános célú segédérintkező (nem SIL3 szintű érintkező).

SIL	Terhelés kategóriája	PFHd (1/h)	Külső kiértékelés	A relé felépítése	DC átlagos	SFF
3	DC13-3 A, 24 V DC	7.98*10 ⁻⁸	Igen	kétszernű (1oo2)	99%	0.995
	AC15 -5 A 250 V AC					

Terhelés kategóriája	λ_s	λ_{dd}	λ_{du}	β_d	SFF	Route
DC13-3 A, 24 V DC	1.59*10 ⁻⁵	1.51*10 ⁻⁵	7.97*10 ⁻⁷	5%	0.995	1H
AC15 -5 A 250 V AC						

A termékek biztonsági jellemzőiről további információ található a www.findernet.com honlapon a Finder főkatalógus Általános műszaki információk fejezetében.

Biztonsági érintkezők	NO	23-24	SIL3 kategória az IEC/EN 61508 szerint
	NC	11-12	
Segédérintkezők, 7S típusától függően	NO	47-48	Vizsgálat az EN 61810-3 szerint

1a Alkalmazási példa

