

Relaismodulen met gedwongen contacten

- 7S.12 is 2 polig (1 M + 1 V)
- 7S.14 is 4 polig (2 M + 2 V of 3 M + 1 V)
- 7S.16 is 6 polig (4 M + 2 V)

- Voor veiligheidstoepassingen met klasse A gedwongen contacten (EN 50205)
- Voor functionele veiligheid in de machine- en installatiebouw volgens EN 13849-1
- Materiaal is conform de norm voor brandveiligheid in railtoepassingen (EN 45545-2:2013)
- Mechanische en klimatologische karakteristieken zijn conform EN 61373 en EN 50155
- Spoelen voor AC of DC
- Breed werkspanningsbereik (70...125 % U_N) voor de 24V en 110 V DC uitvoeringen
- LED-statusindicatie van de spoel
- Voor 35 mm rail (EN 60715)

Schroefloze klemverbinding



* enkelpolig contactstroom ≤ 6 A, totale stroom maakcontacten ≤ 12 A

Afmetingen zie pagina 6

NEW

7S.12.....5110



• 2 polig (1 M + 1 V)

NEW

7S.14.....0220/0310



• 4 polig (2 M + 2 V of 3 M + 1 V)

NEW

7S.16.....0420



• 6 polig (4 M + 2 V)

Contacten		1 M + 1 V	2 M + 2 V of 3 M + 1 V	4 M + 2 V
Aantal contacten		1 M + 1 V	2 M + 2 V of 3 M + 1 V	4 M + 2 V
Max. continustroom/max. inschakelstroom	A	6/15	6*/12	6*/12
Nominale spanning	V AC (50/60 Hz)	250	250	250
Max. schakelvermogen AC1	VA	1.500	1.500	1.500
Max. schakelvermogen AC15 (230 V AC)	VA	700	500	500
Max. schakelstroom DC1: 30/110/220 V	A	6/0,6/0,2	6/0,6/0,3	6/0,6/0,3
Max. schakelstroom DC13: 24 V	A	1	1	1
Min. schakelbelasting	mW (V/mA)	60 (5/5)	60 (5/5)	60 (5/5)
Contactmateriaal standaard		AgNi + Au	AgNi met gekartelde krooncontacten	AgNi met gekartelde krooncontacten
Spoel				
Leverbare nominale spanningen (U _N)	V AC (50/60 Hz)	110...125 - 230...240	110...125 - 230...240	110...125 - 230...240
	V DC	12 - 24	12 - 24 - 110	12 - 24 - 110
Nominaal vermogen	VA (50 Hz) / W	2,3/1	2,3/1	2,3/1
Werkspanningsbereik	AC	(0,85...1,1) U _N	(0,85...1,1) U _N	(0,85...1,1) U _N
	bij 12 V DC	(0,8...1,2) U _N	(0,8...1,2) U _N	(0,8...1,2) U _N
	Breed werkspanningsbereik (alleen bij 24V, 110 V DC)	(0,7...1,25) U _N	(0,7...1,25) U _N	(0,7...1,25) U _N
Houdspanning	AC/DC	0,45 U _N /0,45 U _N	0,55 U _N /0,55 U _N	0,55 U _N /0,55 U _N
Afvalspanning	AC/DC	0,1 U _N /0,1 U _N	0,1 U _N /0,1 U _N	0,1 U _N /0,1 U _N
Algemene gegevens				
Mechanische levensduur	schakelingen	10 · 10 ⁶	10 · 10 ⁶	10 · 10 ⁶
Elektrische levensduur AC1	schakelingen	100 · 10 ³	100 · 10 ³	100 · 10 ³
Aanspreek-/afvaltijd (incl. contactdender)	ms	7/11	12/10	12/10
Isolatiespanning spoel/contact (1,2/50 μs)	kV	6	6 (4 tegen 13-14)	6 (4 tegen 13-14)
Isolatiespanning open contacten	V AC	1.500	1.500	1.500
Omgevingstemperatuur	°C	-40...+70	-40...+70	-40...+70
Beschermingsgraad		IP 20	IP 20	IP 20

EG-richtlijn/keurmerken (Details op aanvraag)



Bestelvoorbeeld

Voorbeeld: Serie 7S, relaismodule met gedwongen contacten, 6 contacten (4 M + 2 V) 6A, spoelspanning 24 V DC.

7 S . 1 6 . 9 . 0 2 4 . 0 4 2 0

Serie	7	S	.	1	6	.	9	.	0	2	4	.	0	4	2	0	Uitvoering 0 = Standaard
Type 1 = 22,5 mm breed, met schroefloze klemverbinding																	Contactuitvoering 11 = 1 M + 1 V 22 = 2 M + 2 V 31 = 3 M + 1 V 42 = 4 M + 2 V
Uitgang 2 = 2 contacten 4 = 4 contacten 6 = 6 contacten																	Contactmateriaal 0 = AgNi 5 = AgNi + Au
Spanningsoort 8 = AC (50 /60 Hz) 9 = DC																	
Nominale voedingsspanning Zie spoeltabel op pagina 175																	

Alle uitvoeringen, voorkeurstypes zijn "**vetgedrukt**".

7S.12.9.012.5110	7S.14.9.012.0220	7S.16.9.012.0420
7S.12.9.024.5110	7S.14.9.012.0310	7S.16.9.024.0420
7S.12.8.120.5110	7S.14.9.024.0220	7S.16.9.110.0420
7S.12.8.230.5110	7S.14.9.024.0310	7S.16.8.120.0420
	7S.14.9.110.0220	7S.16.8.230.0420
	7S.14.9.110.0310	
	7S.14.8.120.0220	
	7S.14.8.120.0310	
	7S.14.8.230.0220	
	7S.14.8.230.0310	

Algemene gegevens

Isolatie-eigenschappen volgens EN 61810-1

Nominale spanning van voedingsnet	V AC	230/400
Nominale isolatiespanning	V AC	250
Vervuilingsgraad		2

Spanningsbestendigheid spoel/contact

Type isolatie		Versterkt *	Basis *	Versterkt *
Overspanningscategorie		III	III	II
Nominale impulsbestendigheid	kV (1,2/50 µs)	6	4	4
Spanningsbestendigheid	V AC	4.000	2.500	2.500

Spanningsbestendigheid tussen naastliggende contacten

Type isolatie		Versterkt *	Basis*	Versterkt *
Overspanningscategorie		III	III	II
Nominale impulsbestendigheid	kV (1,2/50 µs)	6	4	4
Spanningsbestendigheid	V AC	4.000	2.500	2.500

Spanningsbestendigheid open contacten

Type schakeling		Microschakeling
Spanningsbestendigheid	V AC / kV (1,2/50 µs)	1.500 / 2,5

* In de tabellen beneden staan voor ieder type 7S de isolatie-eigenschappen tussen spoel en contacten en tussen naastliggende contacten. De afkorting R staat voor versterkte isolatie en voor overspanningscategorie III, B staat voor basisisolatie en voor overspanningscategorie III, R2 staat voor versterkte isolatie en voor overspanningscategorie II.

EMC - immuniteit

		Norm
Burst (5/50 ns)	aan A1 - A2	EN 61000-4-4
Surge (1,2/50 µs) aan A1 - A2	differential mode	EN 61000-4-5

Aansluitingen

		harde kern	soepele kern
Max. aansluitdiameter (zonder adereindhulzen)**	mm ²	1 x 1,5	1 x 1,5
	AWG	1 x 14	1 x 16
Draadstriplengte	mm	9	

Overige gegevens

		7S.12	7S.14	7S.16
Dendertijd bij het sluiten van het maak-/verbreekcontact	ms	2/8	1/20	1/20
Trillingsbestendigheid (10...200) Hz: maak/verbreek	g	10/5	15/4	15/4
Schokbestendigheid: maak/verbreek	g	20/6	25/13	25/13
Warmteafgifte aan de omgeving	zonder contactstroom	W	0,8	0,8
	bij continuïnstroom	W	1,4	2,8

** Gebruik bij adereindhulzen de eerstvolgende kleinere doorsnede.

Type isolatie tussen spoel en contacten en tussen naastliggende contacten

Code		
Type isolatie		Overspannings-categorie
R	Versterkt	III
B	Basis	III
R2	Versterkt	II

7S.12...5110			
	spoel	13-14	21-22
spoel	—	R	R
13-14		—	B/R2
21-22			—

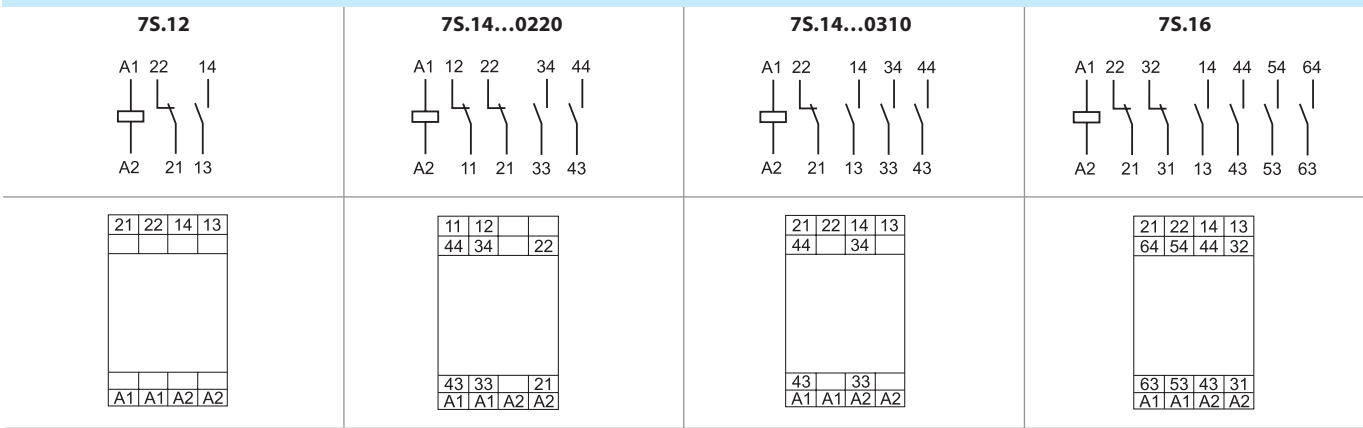
7S.14...0310					
	spoel	13-14	21-22	33-34	43-44
spoel	—	B	R	R	R
13-14		—	B	R	R
21-22			—	R	R
33-34				—	B/R2
43-44					—

7S.16...0420							
	spoel	13-14	21-22	31-32	43-44	53-54	63-64
spoel	—	B	R	R	R	R	R
13-14		—	B	R	R	R	R
21-22			—	R	R	R	R
31-32				—	B/R2	R	R
43-44					—	B/R2	R
53-54						—	B/R2
63-64							—

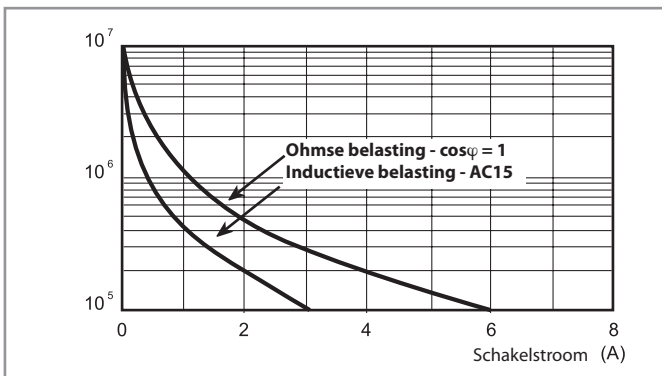
7S.14...0220					
	spoel	11-12	21-22	33-34	43-44
spoel	—	R	R	R	R
11-12		—	R	R	R
21-22			—	R	R
33-34				—	B/R2
43-44					—

Contactuitvoering

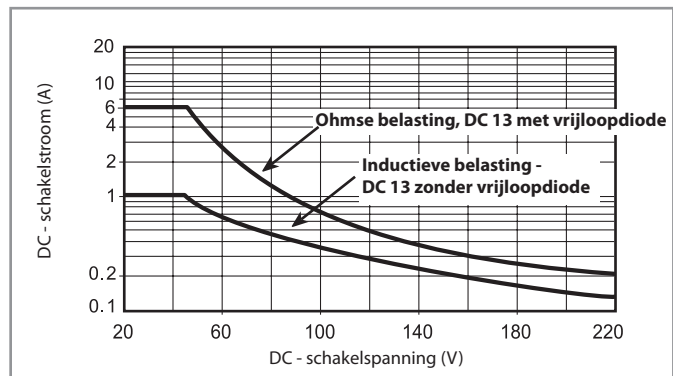
Contact schema



F 7S12 - Elektrische Levensduur bij AC - 7S.12

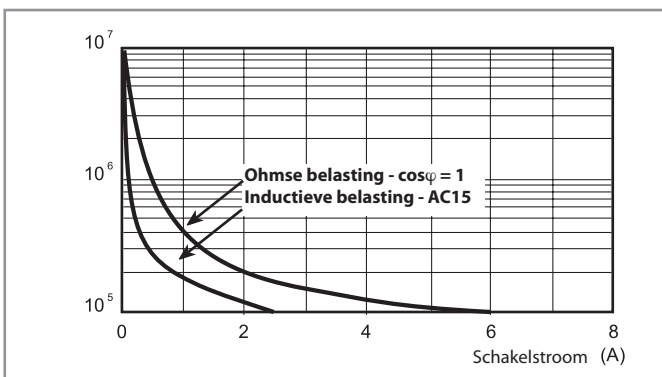


H 7S12 - Gelijkstroomvermogen bij DC belasting - 7S.12

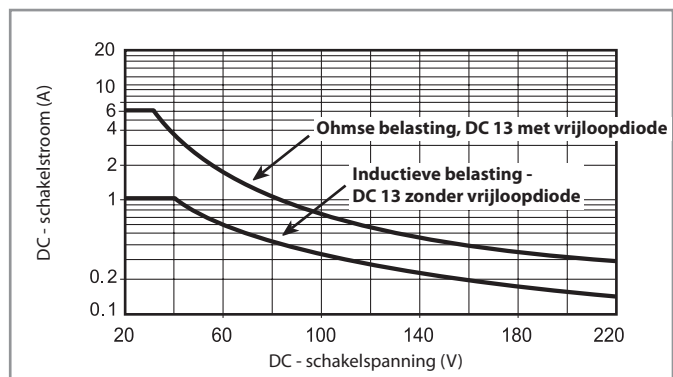


- Er kan van een elektrische levensduur van ≥ 100.000 schakelingen worden uitgegaan als bij het schakelen van een belasting het snijpunt van stroom en spanning onder de curve valt.

F 7S16 - Elektrische Levensduur bij AC - 7S.14 / 7S.16



H 7S16 - Gelijkstroomvermogen bij DC belasting - 7S.14 / 7S.16



- Er kan van een elektrische levensduur van ≥ 100.000 schakelingen worden uitgegaan als bij het schakelen van een belasting het snijpunt van stroom en spanning onder de curve valt.

Spoelgegevens

DC uitvoering - type 7S.12

Nominale spanning	Spoel-code	Werkspanningsbereik		Nominale stroom	Nominaal vermogen
		U_{min}	U_{max}		
U_N		V	V	I_N	W
V		V	V	mA	W
12	9.012	9,6	14,4	55	0,7
24	9.024	16,8	30	38,2	0,9

DC uitvoering - type 7S.14 / 7S.16

Nominale spanning	Spoel-code	Werkspanningsbereik		Nominale stroom	Nominaal vermogen
		U_{min}	U_{max}		
U_N		V	V	I_N	W
V		V	V	mA	W
12	9.012	9,6	14,4	56	0,7
24	9.024	16,8	30	28	0,7
110	9.110	77	138	9,2	0,7

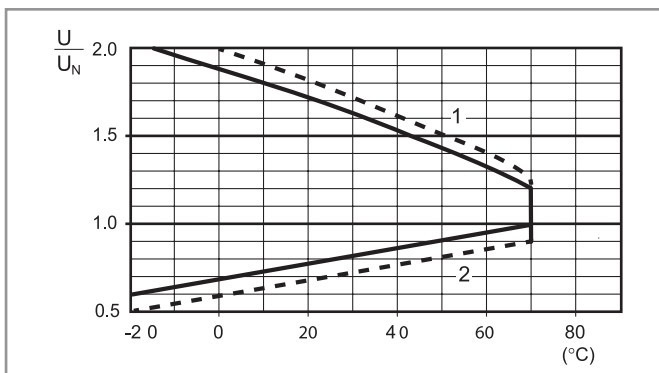
AC uitvoering - type 7S.12

Nominale spanning	Spoel-code	Werkspanningsbereik		Nominale stroom	Nominaal vermogen
		U_{min}	U_{max}		
U_N		V	V	I_N	VA/W
V		V	V	mA	VA/W
110...125	8.120	93	138	9,5	1,1/1
230...240	8.230	195	264	9	2/0,8

AC uitvoering - type 7S.14 / 7S.16

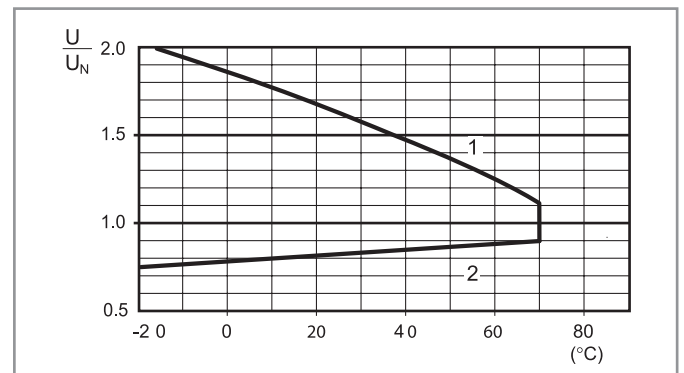
Nominale spanning	Spoel-code	Werkspanningsbereik		Nominale stroom	Nominaal vermogen
		U_{min}	U_{max}		
U_N		V	V	I_N	VA/W
V		V	V	mA	VA/W
110...125	8.120	93	138	8,9	1,1/0,9
230...240	8.230	195	264	8,5	2/0,8

R 7S - DC spoelen -werkspanningsbereik - 7S.12 / 7S.14 / 7S.16



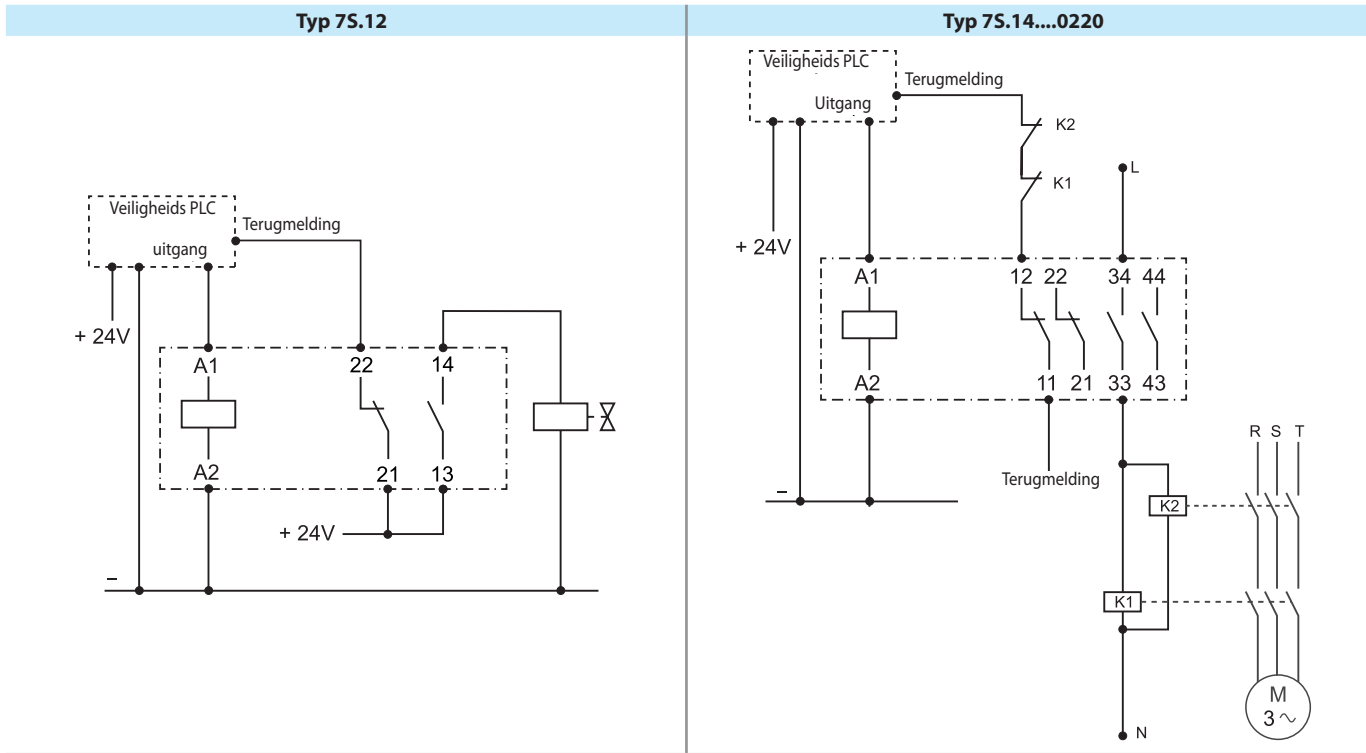
- 1 - Max. toegestane spoelspanning
- 2 - Aanspreekspanning bij spoeltemperatuur gelijk aan de omgevingstemperatuur
- Breed werkspanningsbereik bij 24 en 110 V DC

R 7S - AC spoelen -werkspanningsbereik - 7S.12 / 7S.14 / 7S.16



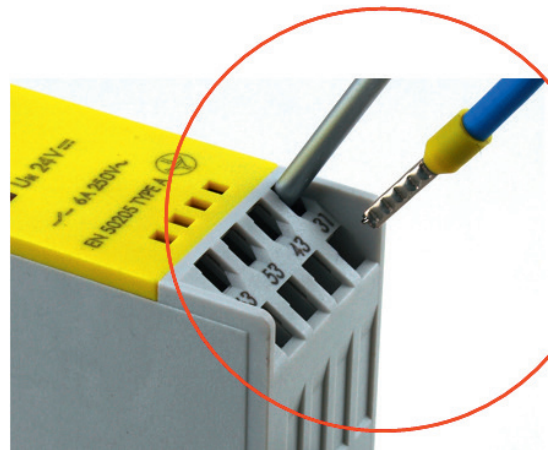
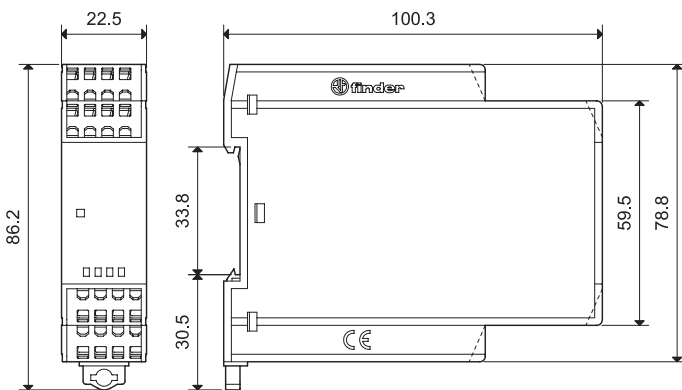
- 1 - Max. toegestane spoelspanning
- 2 - Aanspreekspanning bij spoeltemperatuur gelijk aan de omgevingstemperatuur

Aansluitvoorbeeld (voor contactbewaking)

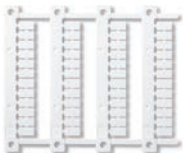


Afmetingen

7S
Schroefloze klemverbinding



Toebehoren



NEW

Mat met codeerplaatjes, kunststof, 48 plaatjes, (6 x 12)mm, voor CEMBRE thermotransfer-printer

060.48

060.48