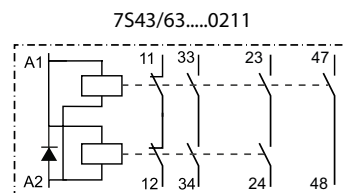




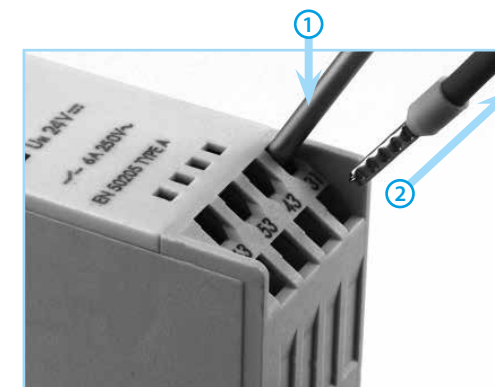
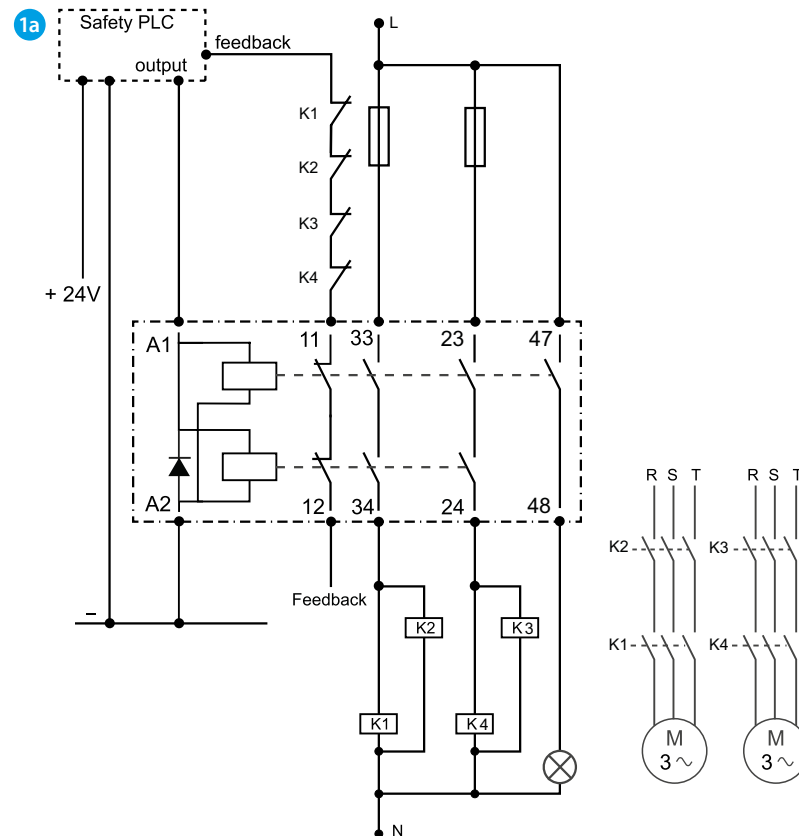
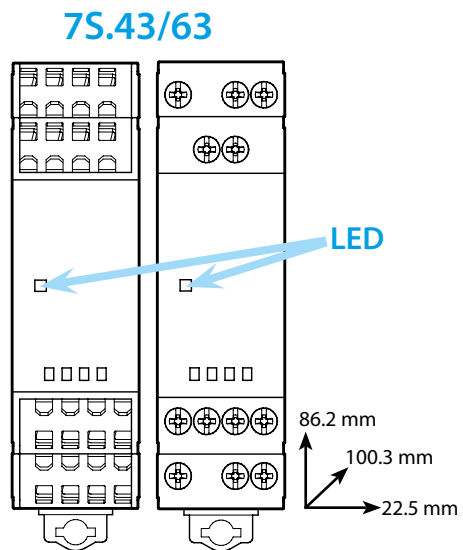
# 7S.43/63

	7S.43.9.xxx.021x / 7S.63.9.xxx.021x	
	012	U <sub>N</sub> 12 V DC
	024	U <sub>N</sub> 24 V DC
	048	U <sub>N</sub> 48 V DC
	110	U <sub>N</sub> 110 V DC
	U <sub>min</sub> - U <sub>max</sub> (0.85...1.1)U <sub>N</sub>	
P 1.7 W		
	6 A 250 V AC	
	AC1	1500 VA
	AC15 (230 V)	5 A
	DC1 (30/110/220V)	6/0.6/0.2 A
	DC13 (24 V)	3 A
	(-40...+70)°C	
	IP20	

EN 61810-3 TYPE A



11		33	23
	47	48	
A1	A1	A2	A2
12		34	24



	9mm	9mm
	(min) 0.5 mm <sup>2</sup> (max) 1x6 / 2x2.5 mm <sup>2</sup>	(min) 0.5 mm <sup>2</sup> (max) 1x4 / 2x2.5 mm <sup>2</sup>
	(min) 21 AWG (max) 1x10 / 2x14 AWG	(min) 21 AWG (max) 1x12 / 2x14 AWG
	(min) 0.5 mm <sup>2</sup> (max) 1x1.5 mm <sup>2</sup>	(min) 0.5 mm <sup>2</sup> (max) 1x1.5 mm <sup>2</sup>
	(min) 21 AWG (max) 1x14 AWG	(min) 21 AWG (max) 1x16 AWG

## POLSKI

### 7S SIL3 - IEC61508

**Wykorzystanie przekaźnika ze stykami z wymuszonym prowadzeniem w aplikacjach do SIL3.**

System architektury dwukanałowej (architektura 1oo2 - jeden z dwóch), w której oba kanały spełniają funkcję bezpieczeństwa, a diagnostyka jest zarządzana przez zewnętrzne urządzenie (na przykład sterownik bezpieczeństwa PLC). Testy dynamiczne nie są przewidziane / nałożone przez producenta. Gdy styki NO nie otwierają się po odłączeniu zasilania cewki, styk NC nie zamyka się i należy uniemożliwić ponowne uruchomienie maszyny. Zastosowanie przekaźnika jako urządzenia do realizacji funkcji bezpieczeństwa zapewnia, że jest ono stosowane zgodnie z dobrze rozumianymi technikami obwodu dla celów bezpieczeństwa, tj. użycie styków NO przekaźnika, rozwierających obwód zasilania obciążenia, gdy cewka jest pozbawiona zasilania. Zgodnie z tymi warunkami wstępnymi, awaria braku zamknięcia styku jest awarią bezpieczeństwa, podczas gdy brak otwarcia zestyku jest niebezpieczną awarią.

Podane poniżej dane dotyczą styków nr 22-23, 33-34.

Styk NO 47-48 jest stykiem pomocniczym do ogólnego zastosowania.

SIL	Rodzaj obciążenia	PFHd (1/h)	Diagnostyka zewnętrzna	Architektura	DC śred.	SFF
3	DC13-3 A, 24 V DC	7.98*10 <sup>-8</sup>	TAK	Podwójny kanał (1oo2)	99%	0.995
	AC15 -5 A 250 V AC					

Rodzaj obciążenia	λ <sub>s</sub>	λ <sub>dd</sub>	λ <sub>du</sub>	β <sub>d</sub>	SFF	Route
DC13-3 A, 24 V DC	1.59*10 <sup>-5</sup>	1.51*10 <sup>-5</sup>	7.97*10 <sup>-7</sup>	5%	0.995	1H
AC15 -5 A 250 V AC						

Więcej informacji na temat bezpieczeństwa i funkcjonalnych aspektów produktu można znaleźć w ogólnym katalogu Findera, który jest integralną częścią tej instrukcji i jest dostępny na stronie [www.findernet.com](http://www.findernet.com)

Styki bezpieczeństwa	NO	23-24	SIL3 oceniony zgodnie z PN-EN 61508
		33-34	
	NC	11-12	
Styk pomocniczy w zależności od modelu 7S	NO	47-48	Zgodnie z EN 61810-3

1a Przykład zastosowania

