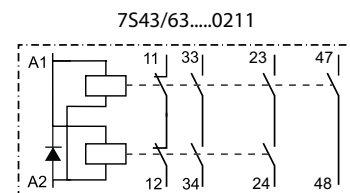




7S.43/63

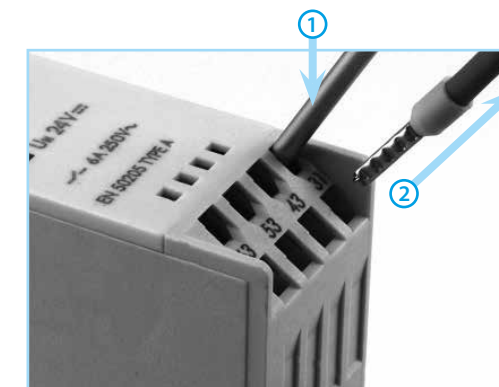
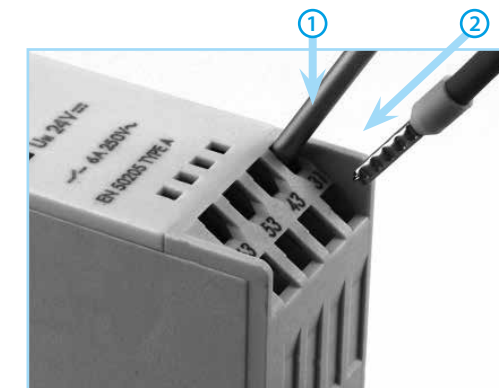
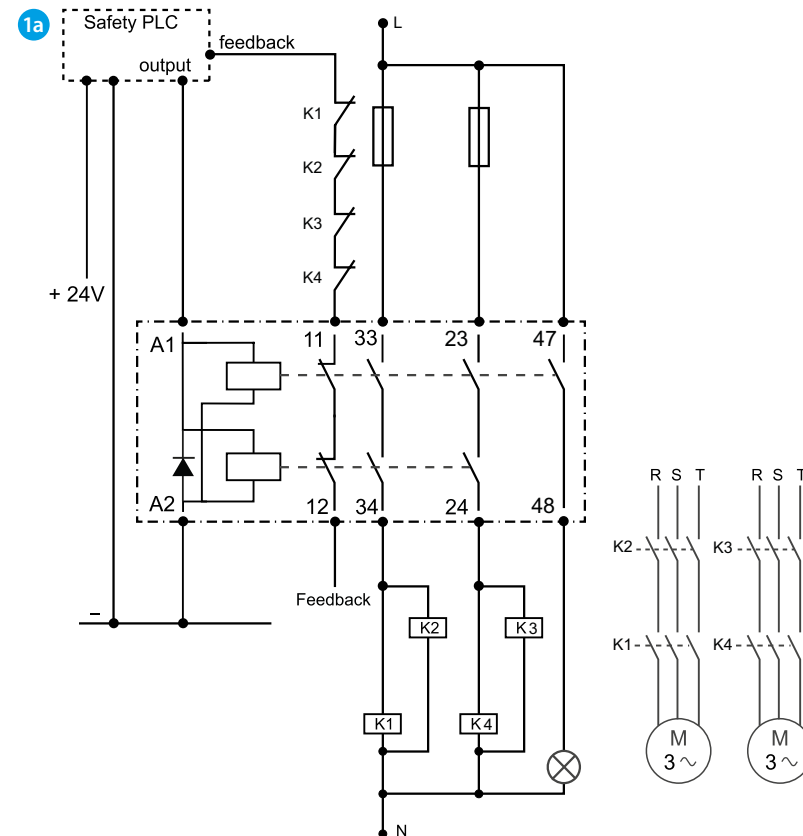
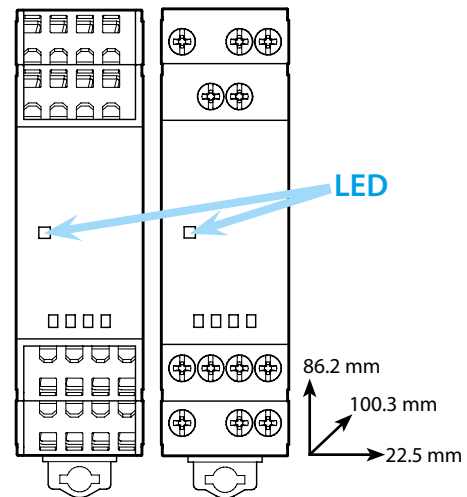
	7S.43.9.xxx.021x / 7S.63.9.xxx.021x	
	012	U _N 12 V DC
	024	U _N 24 V DC
	048	U _N 48 V DC
	110	U _N 110 V DC
	U _{min} - U _{max} (0.85...1.1)U _N	
P 1.7 W		
	6 A 250 V AC	
	AC1	1500 VA
	AC15 (230 V)	5 A
	DC1 (30/110/220V)	6/0.6/0.2 A
	DC13 (24 V)	3 A
	(-40...+70)°C	
	IP20	

EN 61810-3 TYPE A



11		33	23
		47	48
A1	A1	A2	A2
12		34	24

7S.43/63



	9mm	9mm
	(min) 0.5 mm ² (max) 1x6 / 2x2.5 mm ²	(min) 0.5 mm ² (max) 1x4 / 2x2.5 mm ²
	(min) 21 AWG (max) 1x10 / 2x14 AWG	(min) 21 AWG (max) 1x12 / 2x14 AWG
	(min) 0.5 mm ² (max) 1x1.5 mm ²	(min) 0.5 mm ² (max) 1x1.5 mm ²
	(min) 21 AWG (max) 1x14 AWG	(min) 21 AWG (max) 1x16 AWG

ROMÂNĂ

7S SIL3 - IEC61508

Utilizarea releului cu contacte ghidate forțat pentru aplicații până la SIL3. Sistemul de arhitectură cu două canale (arhitectura 1oo2 - una din două), unde ambele canale îndeplinesc funcția de siguranță și în care diagnosticarea este gestionată extern, de dispozitiv însuși (conectat, de exemplu cu un PLC de siguranță).

Testele dinamice nu sunt prevăzute/impuse de producător. Atunci când contactele ND nu se deschid în momentul în care bobina a fost deconectată, contactul NÎ nu se închide și repomirea mașinii trebuie prevenită. Utilizarea releului pentru funcția de siguranță prevede ca acesta să fie utilizat în conformitate cu tehnicile de circuit în materie de siguranță, de exemplu, utilizarea contactelor ND ale releului care deschid circuitul de alimentare a sarcinii atunci când bobina nu mai este alimentată.

În aceste condiții, eșecul contactului ND de a se închide este un eșec în siguranță, în timp ce eșecul contactului de a se deschide este un eșec periculos. Datele furnizate mai jos se referă la contactele ND 22-23, 33-34. Contactul ND 47-48 este un contact auxiliar pentru uz general.

SIL	Tipul sarcinii	PFHd (1/h)	Diagnosticare externă	Arhitectura	DC med	SFF
3	DC13-3 A, 24 V DC	7.98*10 ⁻⁶	DA	Canal dubla (1oo2)	99%	0.995
	AC15-5 A 250 V AC					

Tipul sarcinii	λ _s	λ _{di}	λ _{du}	β _d	SFF	Rută
DC13-3 A, 24 V DC	1.59*10 ⁻⁵	1.51*10 ⁻⁵	7.97*10 ⁻⁷	5%	0.995	1H
AC15-5 A 250 V AC						

Informații suplimentare referitoare la aspectele de siguranță și funcționare ale produsului pot fi găsite în catalogul FINDER, care este parte integrantă din acest manual și este disponibil pe www.findernet.com

Contacte de siguranță	ND	23-24	SIL3 evaluat conform cu EN 62061 (bazat pe seria EN 61508)
	NÎ	11-12	
Contact Auxiliar în funcție de tipul seriei 7S	ND	47-48	Testat conform cu EN 61810-3

1a Exemplu de aplicație